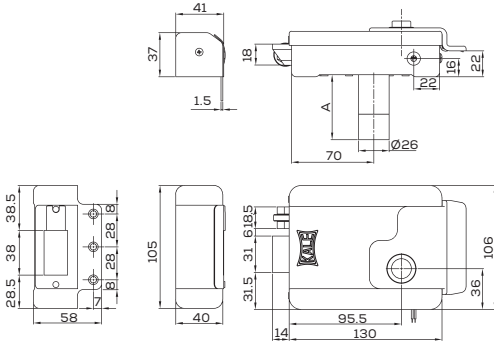




TYPE/TYPE	A
357 M	52 75



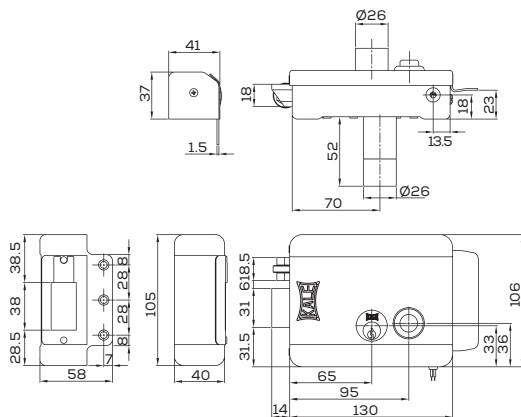
357 M

KALE SERRURE ÉLECTRIQUE EN APPLIQUE AVEC BOUTON & ROULEAU POUR PORTES EN BOIS ET EN MÉTAL
KALE SURFACE MOUNT ELECTRICAL RIM LOCK FOR WOODEN AND METAL DOORS WITH PUSH BUTTON WITH ROLLER

Caractéristiques techniques:
Boîtier et Gâche: Acier. Peint en noir électrostatique.
Rouleau: Casting de Zamak.
Pêne demi-tour: Laiton MS 58.
Cylindre: Laiton MS 58. Fixé.
Clé: Multi creux. Standard, 5 pièces.
Alimentation: 12 V AC-10 W.
Cable: 2x0,50 mm².

Technical Information:
Case and Striker: Steel. Electrostatic black powder painted.
Deadbolt: Zinc alloy.
Latch: MS 58 Brass.
Cylinder: MS 58 Brass. Fixed.
Key: Multiwave. Standard. 5 pieces.
Operating Voltage: 12 V AC-10 W.
Cable: 2x0,50 mm².

Réf. Code	357 M
Unité de poids Unit Weight	1.730 g (+)
Pièces par boîte Pieces Per Carton Box	16
Dimensions de la boîte Carton Box Dimension	47x23x37 cm
Poids de la boîte Carton Box Weight	28.290 g (+)



357 MD

KALE SERRURE ÉLECTRIQUE EN APPLIQUE AVEC CYLINDRE ET BOUTON & ROULEAU POUR PORTES EN BOIS ET EN MÉTAL
KALE SURFACE MOUNT ELECTRICAL RIM LOCK FOR WOODEN AND METAL DOORS WITH PUSH BUTTON WITH CYLINDER WITH ROLLER

Caractéristiques techniques:
Boîtier et Gâche: Acier. Peint en noir électrostatique.
Rouleau: Laitonné; Automate, zingué.
Pêne demi-tour: Laiton MS 58.
Cylindre: Laiton MS 58. Fixé.
Clé: Multi creux. Standard, 5 pièces.
Alimentation: 12 V AC-10 W.
Cable: 2x0,50 mm².

Technical Information:
Case and Striker: Steel. Electrostatic black powder painted.
Deadbolt: Brass + Automat, Zinc plated.
Latch: MS 58 Brass.
Cylinder: MS 58 Brass. Fixed.
Key: Multiwave. Standard. 5 pieces.
Operating Voltage: 12 V AC-10 W.
Cable: 2x0,50 mm².

Réf. Code	357 MD
Unité de poids Unit Weight	1.850 g (+)
Pièces par boîte Pieces Per Carton Box	16
Dimensions de la boîte Carton Box Dimension	47x23x37 cm
Poids de la boîte Carton Box Weight	30.210 g (+)