

Çizimler, TSE ve KALE tarafından hazırlanmıştır. Herhangi bir değişiklik için yazılı izin alınmalıdır.  
 Çizimler, TSE ve KALE tarafından hazırlanmıştır. Herhangi bir değişiklik için yazılı izin alınmalıdır.  
 Çizimler, TSE ve KALE tarafından hazırlanmıştır. Herhangi bir değişiklik için yazılı izin alınmalıdır.  
 Çizimler, TSE ve KALE tarafından hazırlanmıştır. Herhangi bir değişiklik için yazılı izin alınmalıdır.

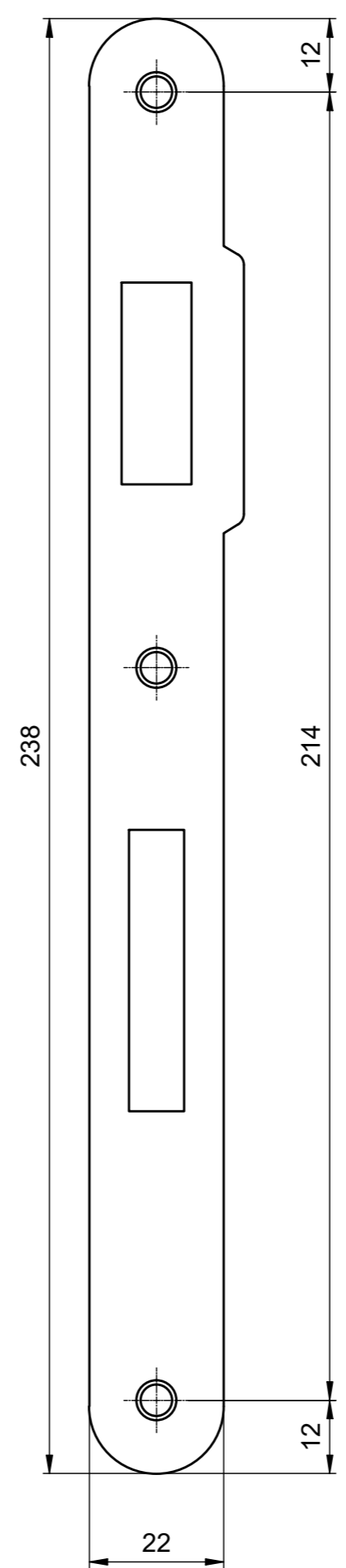
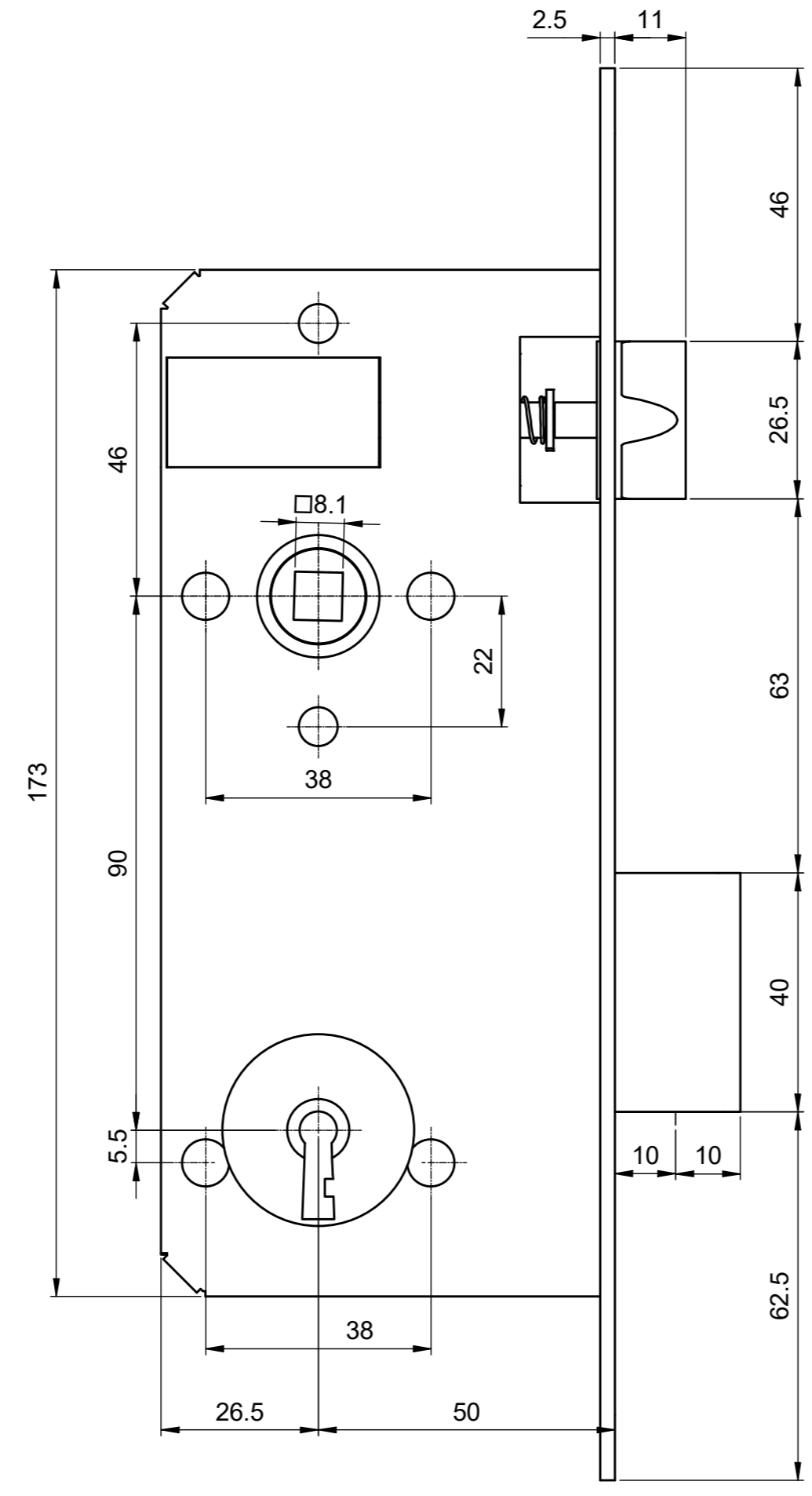
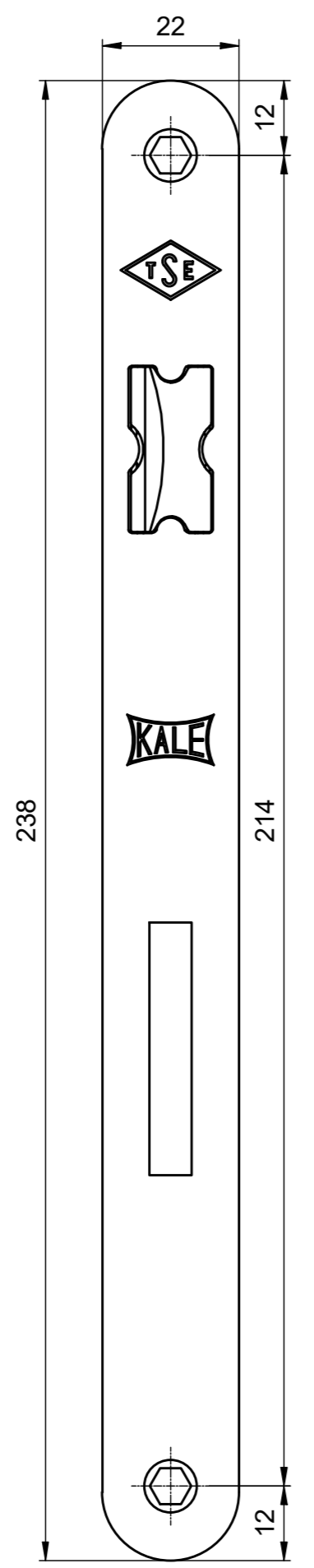
DIN ISO 276811	M2	M3	M4	M5	M6	M8	M10	M12	M16	M20	M25	M30	M36	M42	M48	M56	M64	M72	M80	M90	M100	M110	M125	M140	M160	M180	M200
±0.016	±0.020	±0.025	±0.030	±0.036	±0.045	±0.055	±0.063	±0.075	±0.090	±0.110	±0.130	±0.150	±0.180	±0.210	±0.250	±0.300	±0.360	±0.420	±0.500	±0.600	±0.700	±0.800	±1.000	±1.200	±1.500	±2.000	±2.500

Çizimlerin, TSE ve KALE tarafından hazırlanması, her türlü değişiklik için yazılı izin alınmalıdır.  
 Çizimlerin, TSE ve KALE tarafından hazırlanması, her türlü değişiklik için yazılı izin alınmalıdır.  
 Çizimlerin, TSE ve KALE tarafından hazırlanması, her türlü değişiklik için yazılı izin alınmalıdır.  
 Çizimlerin, TSE ve KALE tarafından hazırlanması, her türlü değişiklik için yazılı izin alınmalıdır.

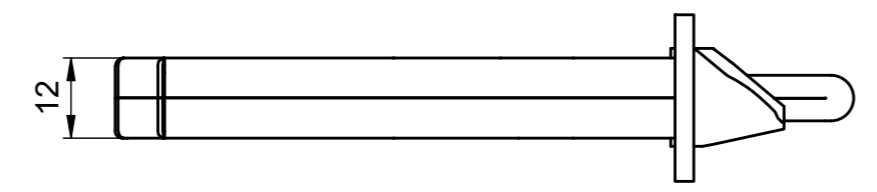
Çizimler, TSE ve KALE tarafından hazırlanmıştır. Herhangi bir değişiklik için yazılı izin alınmalıdır.  
 Çizimler, TSE ve KALE tarafından hazırlanmıştır. Herhangi bir değişiklik için yazılı izin alınmalıdır.  
 Çizimler, TSE ve KALE tarafından hazırlanmıştır. Herhangi bir değişiklik için yazılı izin alınmalıdır.  
 Çizimler, TSE ve KALE tarafından hazırlanmıştır. Herhangi bir değişiklik için yazılı izin alınmalıdır.

DIN ISO 276811	M2	M3	M4	M5	M6	M8	M10	M12	M16	M20	M25	M30	M36	M42	M48	M56	M64	M72	M80	M90	M100	M110	M125	M140	M160	M180	M200
±0.016	±0.020	±0.025	±0.030	±0.036	±0.045	±0.055	±0.063	±0.075	±0.090	±0.110	±0.130	±0.150	±0.180	±0.210	±0.250	±0.300	±0.360	±0.420	±0.500	±0.600	±0.700	±0.800	±1.000	±1.200	±1.500	±2.000	±2.500

Çizimlerin, TSE ve KALE tarafından hazırlanması, her türlü değişiklik için yazılı izin alınmalıdır.  
 Çizimlerin, TSE ve KALE tarafından hazırlanması, her türlü değişiklik için yazılı izin alınmalıdır.  
 Çizimlerin, TSE ve KALE tarafından hazırlanması, her türlü değişiklik için yazılı izin alınmalıdır.  
 Çizimlerin, TSE ve KALE tarafından hazırlanması, her türlü değişiklik için yazılı izin alınmalıdır.



**Gövde Tipi Case Type  
Kapalı Closed**



**Karşılık  
Kalınlık: 1.5 mm  
Striking plate  
Thickness: 1.5 mm**

Sembol Index	Tarih Date	Model Değişiklik No E.C.R. No	Değişiklikler Revisions	Çizen Drawn	Kontrol Checked
Model/Model:					
Malzeme/Material:					Ölçek/Scale:
Genel Tol./Gen.Tol	DIN ISO 2768-1	Tarih/Date	İmza/Signature	Parça Adı/Part Name	
Çizen/Drawn					
Kontrol/Checked					
Onay/Approved					
Resim No/Drawing No:	Parça No/Part No: <b>151 T50</b>				

