



ISO 9001 : 2015

BLACK SÜRME KAPAK SERİSİ / <i>Black Sliding Cover Serial</i>	5
SÜRME KAPAK SERİSİ / <i>Sliding Cover Serial</i>	7
SÜRME KAPAK SERİSİ (VEGA) / <i>Sliding Cover Serial (Vega)</i>	21
SÜRME KAPAK 10'LUK SERİSİ / <i>Sliding Cover Serial (10mm)</i>	25
SÜRME KAPAK 18'LİK SERİSİ / <i>Sliding Cover Serial (18mm)</i>	29
ALÜMİNYUM BOY KULPLAR / <i>Aluminium Handle</i>	31
ALÜMİNYUM BOY KULP KARŞILIĞI / <i>Border Covering Profile</i>	43
DEKORATİF ENTEGRE BOY KULPLAR / <i>Decorative Integrated Handles</i>	45
MDF SUNTA KENAR KAPAMA SERİSİ / <i>Border Covering Series (MDF Hardboard)</i>	49
MDF SUNTA DEKORATİF PROFİLLER / <i>Decorative Profiles (MDF Hardboard)</i>	52
ALÜMİNYUM ORTA KAYIT PROFİLLERİ / <i>Aluminium Central Profiles</i>	53
ALÜMİNYUM RAY SİSTEMLERİ / <i>Aluminium Sliding Systems</i>	55
ALÜMİNYUM KAPAK MİX SERİSİ / <i>Aluminium Cover Serial (Mix)</i>	63
ALÜMİNYUM PANTOLONLUK VE ASKILIK PROFİLLERİ / <i>Aluminium Clothes Hanger Profiles</i>	65
ÇERÇEVE KAPAK PROFİLLERİ / <i>Frame Cover Profiles</i>	67
ALÜMİNYUM TEZGAH PROFİLLERİ / <i>Aluminium Counter Profiles</i>	71
MUTFAK ALT KAPAMA BAZASI / <i>Kitchen Covering Base</i>	73
DEKORATİF BOY KULPLAR / <i>Decorative Handle</i>	77
MAĞAZA RAF PROFİLLERİ / <i>Shelf Profiles</i>	81
KÖŞEBENT PROFİLLERİ / <i>L Profiles</i>	85
EŞİK KAPAMA VE SÜPÜRGELİK PROFİLLERİ / <i>Threshold Cover and Baseboard Profiles</i>	87
KABİN PROFİLLERİ / <i>Cubicle Profiles</i>	91
ALÜMİNYUM KAPI KASASI PROFİLLERİ / <i>Aluminium Door Case Profiles</i>	93
SÜRGÜ KAPAK MEKANİZMALAR / <i>Sliding Cover Mechanism</i>	99
İNDEKS / <i>Index</i>	101

45 yıl önce büyüklerimizin temelini attığı firmamızın kalite yarışında 15 yıl önce bayrağı biz almış bulunuyoruz ve yaptığımız yeniliklerle Türkiye’de ve dünyada lider firmalar arasına gelmiş olmanın haklı gururunu yaşıyoruz. Kuruluş olarak “Herkesin yaptığından bir fazlasını yapmak” sözüne bağlı kalarak, ekip ruhunu zinde tutmak için insana, bir fazlasını yapmak için de AR-GE’ye yatırım yapıyoruz.

Alüminyum profil ekstürüzyon fabrikası olarak sektörlerin ihtiyaçlarını tespit edip, bu yönde ürünler geliştirerek oluşturduğumuz bayi ağı ile pencere ve kapı, inşaat, mobilya, endüstriyel sanayi, otomotiv, enerji gibi sektörlere ürünlerimizi ulaştırıyoruz.

“Kimse yoksa biz varız” sözünü sağlamlayarak, dünyanın birçok ülkesine yaptığımız ihracat ile ülke ekonomisine katma değer sağlamak için çalışıyoruz.

Hammaddeden başlayıp, %100 yerli malı üreterek, nihai ürünü doğrudan tüketiciye ulaştıran ERSAŞ alüminyum olarak; ERSAŞ Pal KOMPOZİT PROFİL, ALM MARKET, Ersas Mob, Ekspres Makina, Ersas Alüminyum Pencere, ER PVC KALIP, Ersas YAPI, Pal System, PASCAL Pencere, Desert Sliding System, PASCAL Sliding, ES 40 Sürme Serisi, ES 55 Sürme Serisi, ERSAŞ BOND gibi, sektöründe uzmanlaşmış grup firmaları ve Markaları ile müşterilerimize üst düzey hizmet sunmaktayız.

We have taken up the torch 15 years ago in the quality race of our firm, whose foundation was laid by our elders 45 years ago, and we are having the justified pride of becoming one of the leading companies in the world and in Turkey as a result of the innovations we made. As an institution, based on the idiom of “Walk the extra mile”, we are investing in humans in order to keep team spirit fit, as well as R&D in order to walk the extra mile.

As an aluminium profile extrusion factory, we determine the requirements of sectors, and we develop products for such purpose, and we deliver our products to various sectors, such as window and door sector, construction sector, furniture sector, heavy industry sector and automotive sector etc., thanks to the dealer network we established.

We emphasize the phrase of “if no one will be there to lead, then we will there”, and we are working to provide added value to the economy of our country by exporting our products to several countries across the world.

We, as ERSAŞ Aluminium, who delivers finished product directly to the consumers by producing 100% domestic goods starting from raw materials, provide the highest level of service to our clients, which are firms and Trademarks that are specialized in their, such as ALM MARKET, ERSAS Pal COMPOSITE PROFILE, Pal SYSTEM, PASCAl Window, DESERT SLIDING SYSTEM, ES 40 SLIDING, ES 55 SLIDING ERSAŞ Window, EXPRESS MACHINE and ERSAŞ BOND etc.

ER 7019



ER 7020



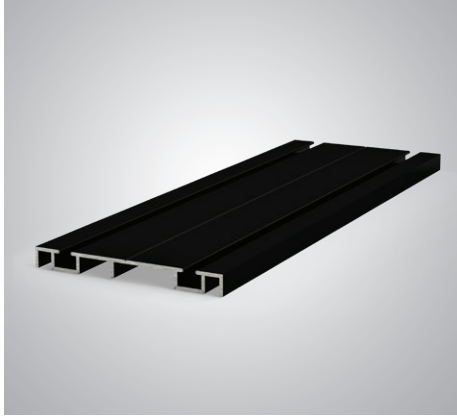
ER 7023



ER 7021

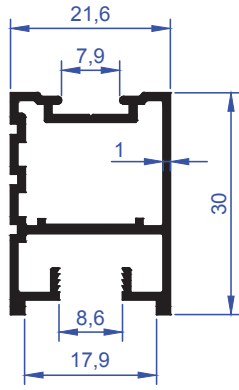


ER 7028



ER 7025

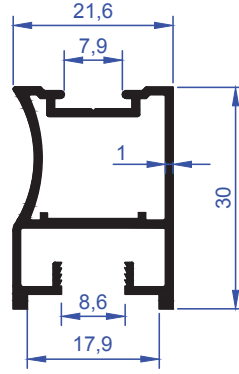




ER 7019



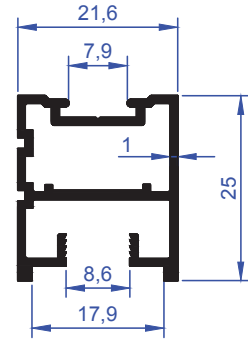
AĞIRLIK : 0,381 kg/m
WEIGHT : 0,381 kg/m
Kulp / Handle



ER 7021



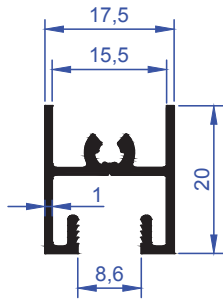
AĞIRLIK : 0,373 kg/m
WEIGHT : 0,373 kg/m
Kulp / Handle



ER 7020



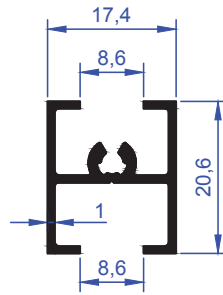
AĞIRLIK : 0,348 kg/m
WEIGHT : 0,348 kg/m
Kulp / Handle



ER 7023



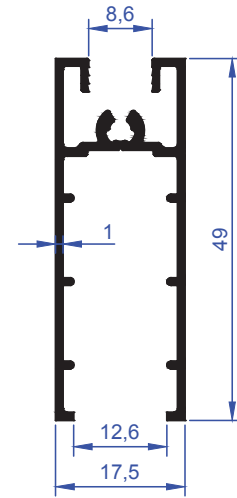
AĞIRLIK : 0,245 kg/m
WEIGHT : 0,245 kg/m
Üst Bağlantı
Upper Connection



ER 7024



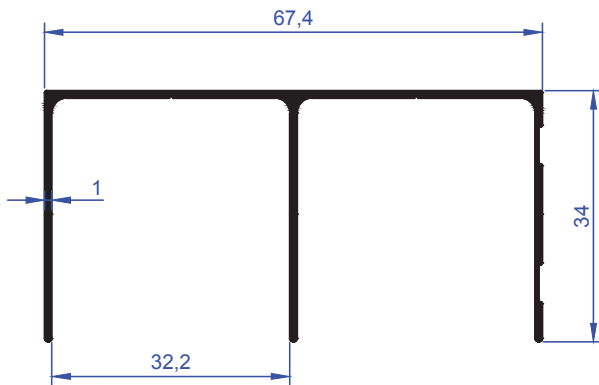
AĞIRLIK : 0,237 kg/m
WEIGHT : 0,237 kg/m
Orta Bağlantı
Middle Connection



ER 7025



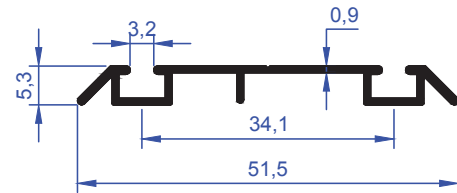
AĞIRLIK : 0,426 kg/m
WEIGHT : 0,426 kg/m
Alt Bağlantı
Lower Connection



ER 5829



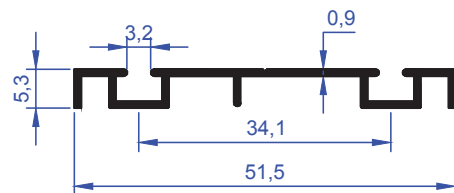
AĞIRLIK : 0,457 kg/m
WEIGHT : 0,457 kg/m
Üst Ray / Upper Rail



ER 7027



AĞIRLIK : 0,219 kg/m
WEIGHT : 0,219 kg/m
Alt Ray / Lower Rail

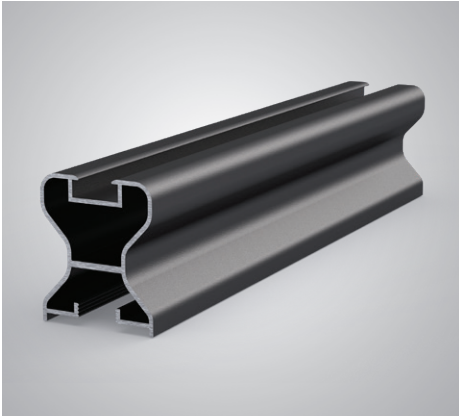


ER 7028



AĞIRLIK : 0,222 kg/m
WEIGHT : 0,222 kg/m
Alt Ray / Lower Rail

ER 6236



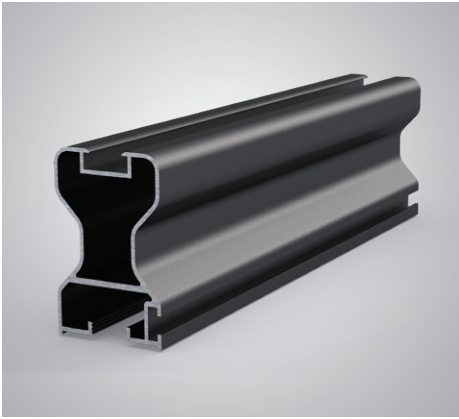
ER 1035



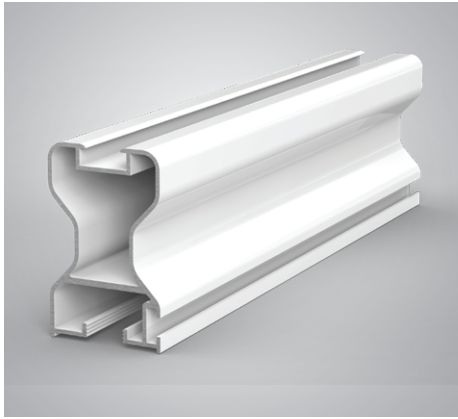
ER 1076



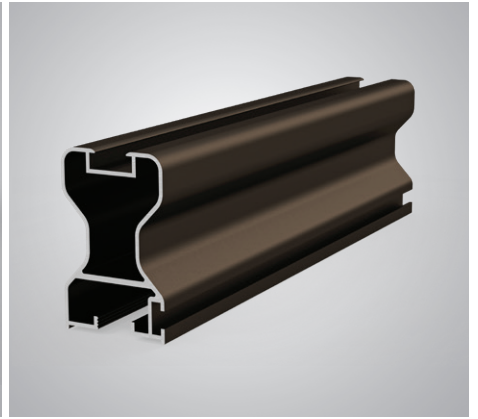
ER 6235



ER 6235



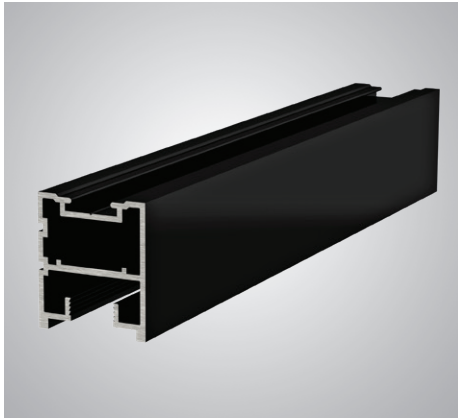
ER 6235



ER 6236



ER 7020



ER 7021



PROFİL BOY ÖLÇÜLERİ / PROFILE LENGHTS

ER 1035 4300mm – 4600mm – 4900mm – 6000mm

ER 3544 4300mm – 4600mm – 4900mm – 6000mm

ER 6235 4300mm – 4600mm – 4900mm – 6000mm

ER 6234 4300mm – 4600mm – 4900mm – 6000mm

ER 6236 4300mm – 4600mm – 4900mm – 6000mm

ER 6261 4300mm – 4600mm – 4900mm – 6000mm

ER 1076 4300mm – 4600mm – 4900mm – 6000mm

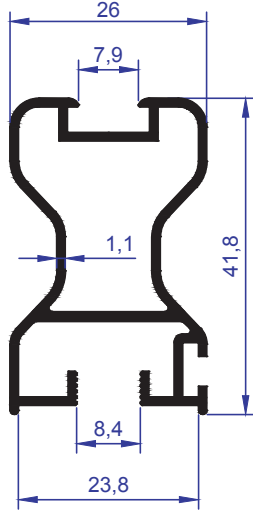
ER 5828 4300mm – 4600mm – 4900mm – 6000mm

ER 6260 4300mm – 4600mm – 4900mm – 6000mm

ER 6184 4300mm – 4600mm – 4900mm – 6000mm

ER 6248 4300mm – 4600mm – 4900mm – 6000mm

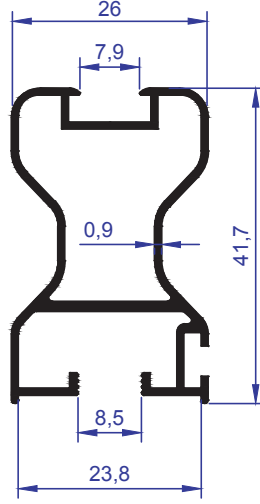
ER 2277 4300mm – 4600mm – 4900mm – 6000mm



ER 1035

AĞIRLIK : 0,518 kg/m
WEIGHT

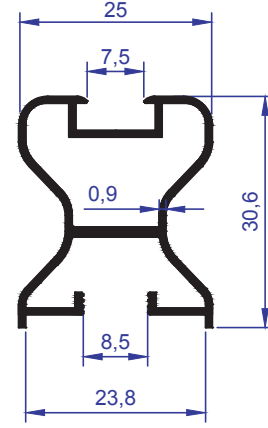
Geniş Kulp / Wide Handle



ER 6235

AĞIRLIK : 0,453 kg/m
WEIGHT

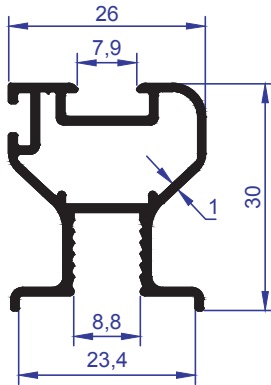
Geniş Kulp / Wide Handle



ER 6236

AĞIRLIK : 0,350 kg/m
WEIGHT

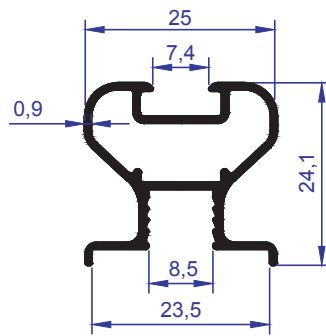
Ekonomik Kulp / Economic Handle



ER 1076

AĞIRLIK : 0,375 kg/m
WEIGHT

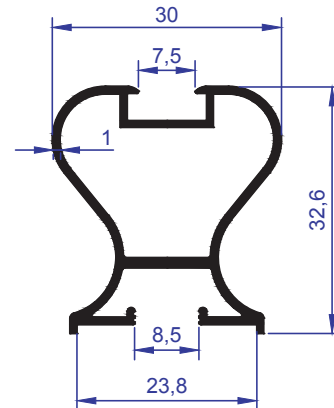
Ekonomik Kulp / Economic Handle



ER 6260

AĞIRLIK : 0,305 kg/m
WEIGHT

Ekonomik Kulp / Economic Handle



ER 6248

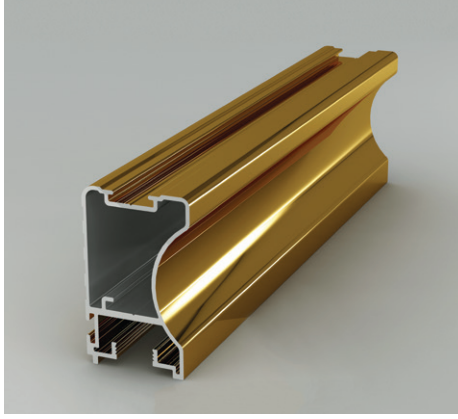
AĞIRLIK : 0,389 kg/m
WEIGHT

Ekonomik Kulp / Economic Handle

ER 2277



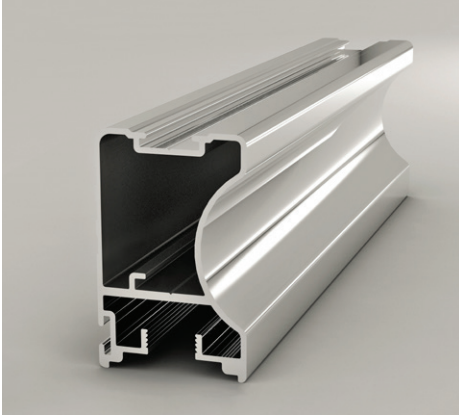
ER 6184



ER 2277



ER 5828



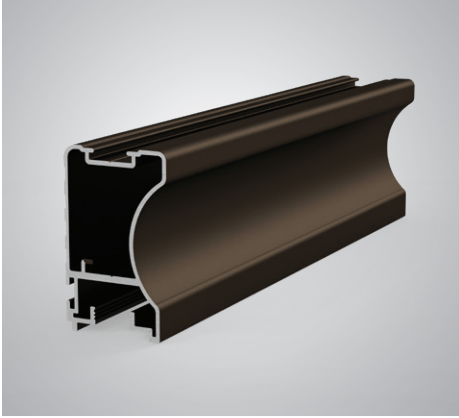
ER 2277



ER 2277



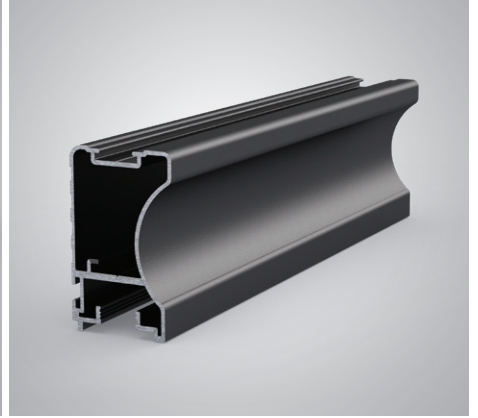
ER 6184



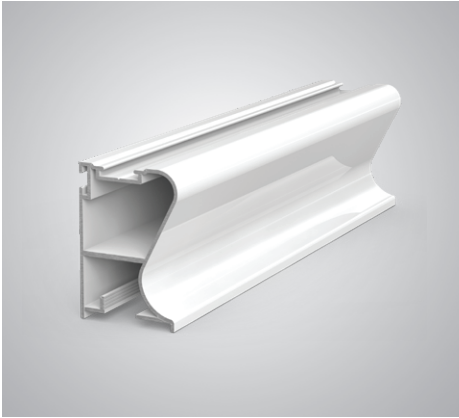
ER 6184



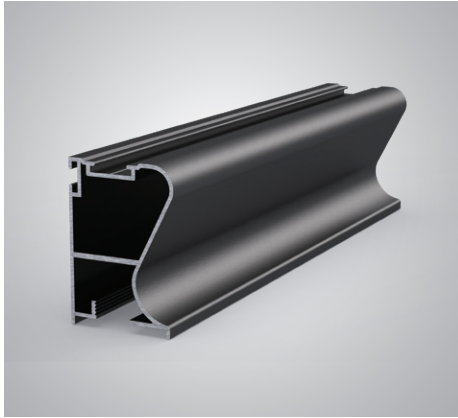
ER 6184



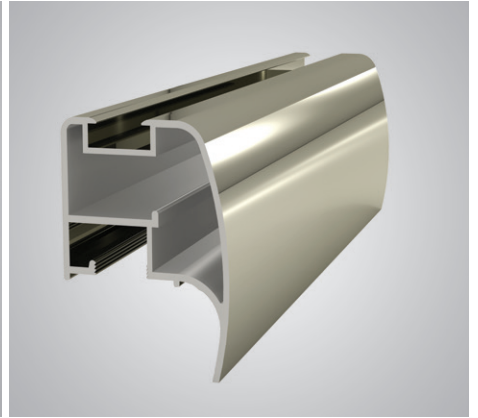
ER 6234

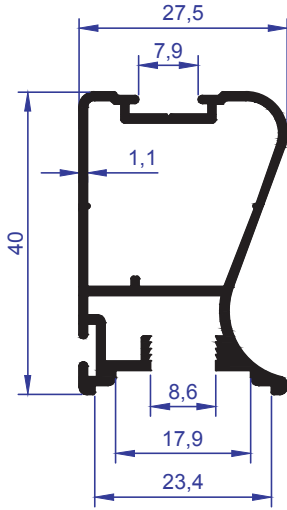


ER 6234



ER 6261

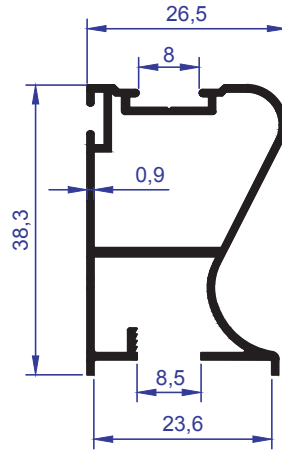




ER 3544

AĞIRLIK
WEIGHT : 0,510 kg/m

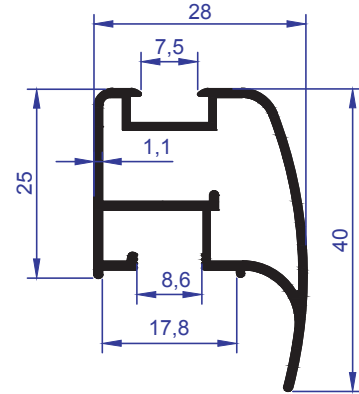
Kulp / Handle



ER 6234

AĞIRLIK
WEIGHT : 0,394 kg/m

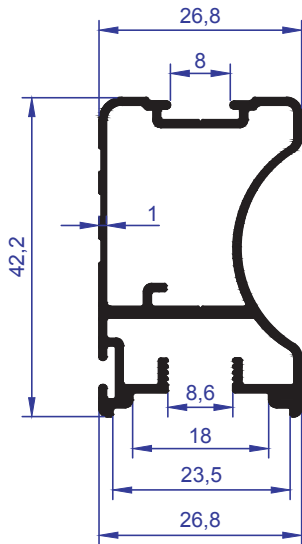
Kulp / Handle



ER 6261

AĞIRLIK
WEIGHT : 0,406 kg/m

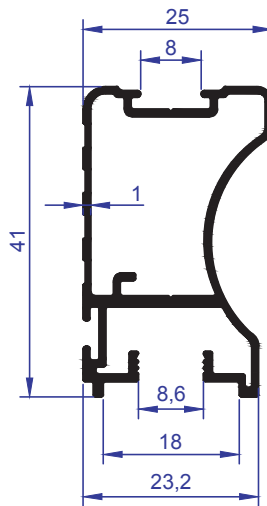
Kulp / Handle



ER 5828

AĞIRLIK
WEIGHT : 0,529 kg/m

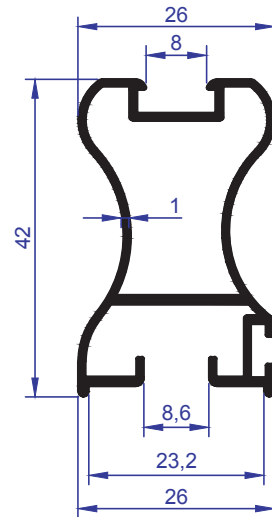
Kulp / Handle



ER 6184

AĞIRLIK
WEIGHT : 0,448 kg/m

Kulp / Handle



ER 2277

AĞIRLIK
WEIGHT : 0,510 kg/m

Kulp / Handle

ER 6240



ER 6240



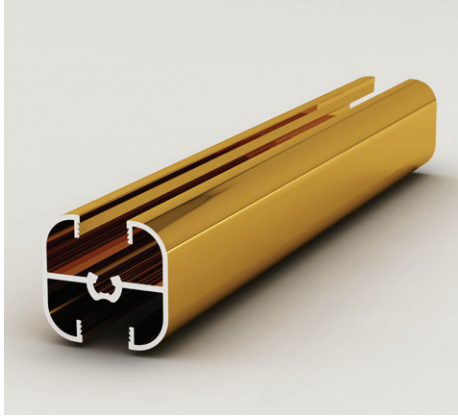
ER 6240



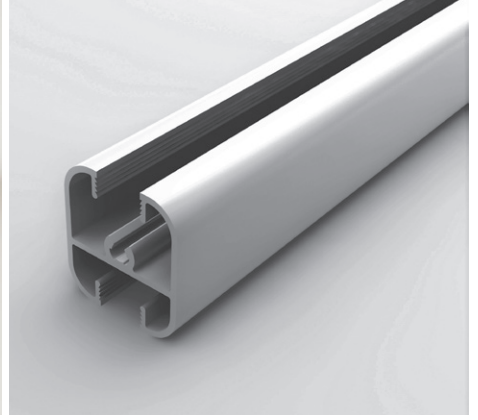
ER 6240



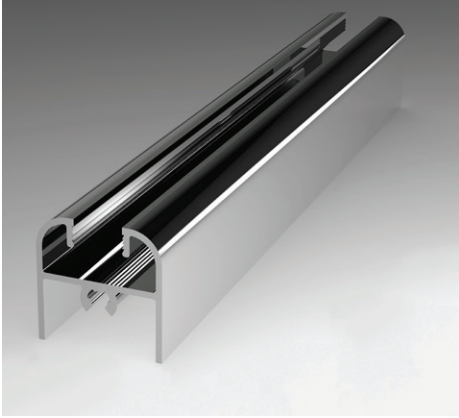
ER 6240



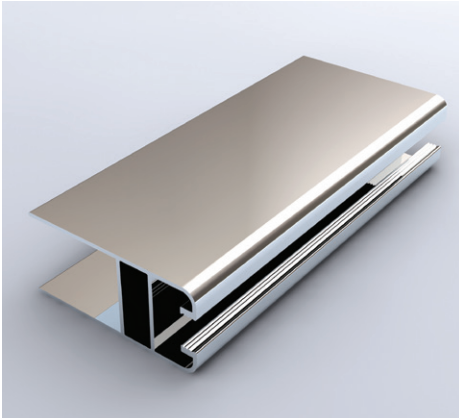
ER 1002

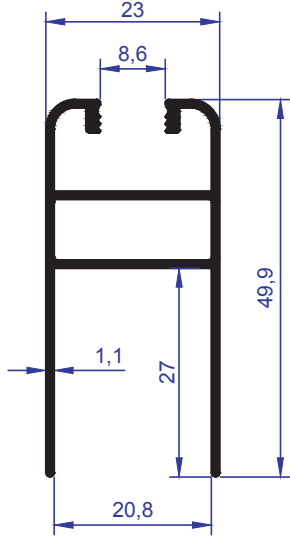


ER 1037



ER 1040

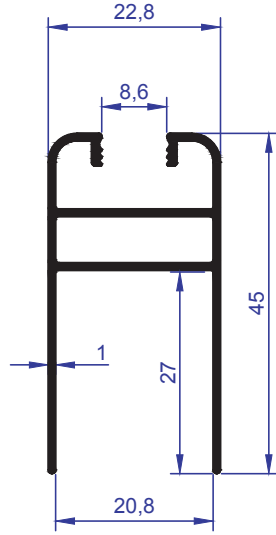




ER 1040

AĞIRLIK : 0,478 kg/m
WEIGHT : 0,478 kg/m

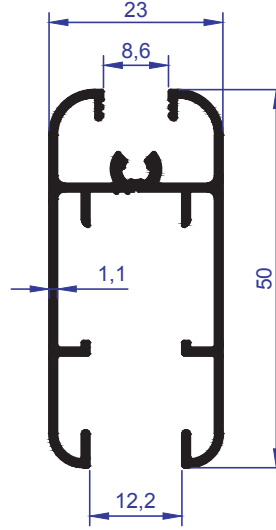
Alt Bağlantı
Lower Connection



ER 6225

AĞIRLIK : 0,412 kg/m
WEIGHT : 0,412 kg/m

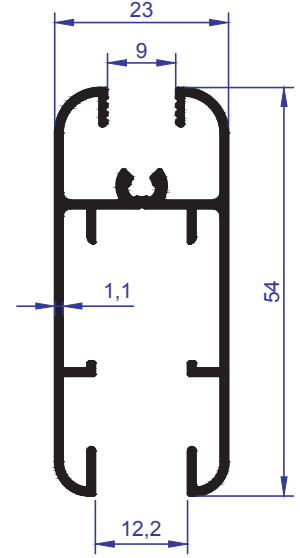
Alt Bağlantı
Lower Connection



ER 6226

AĞIRLIK : 0,544 kg/m
WEIGHT : 0,544 kg/m

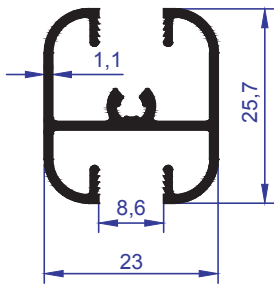
Alt Bağlantı
Lower Connection



ER 3539

AĞIRLIK : 0,580 kg/m
WEIGHT : 0,580 kg/m

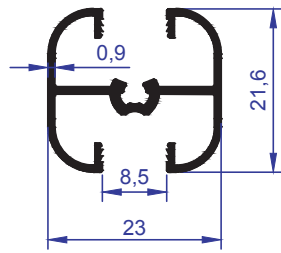
Alt Bağlantı
Lower Connection



ER 1002

AĞIRLIK : 0,327 kg/m
WEIGHT : 0,327 kg/m

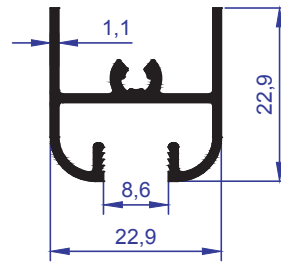
Orta Bağlantı
Middle Connection



ER 6240

AĞIRLIK : 0,259 kg/m
WEIGHT : 0,259 kg/m

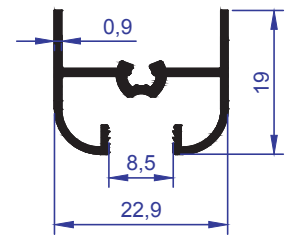
Orta Bağlantı
Middle Connection



ER 1037

AĞIRLIK : 0,300 kg/m
WEIGHT : 0,300 kg/m

Üst Bağlantı
Upper Connection

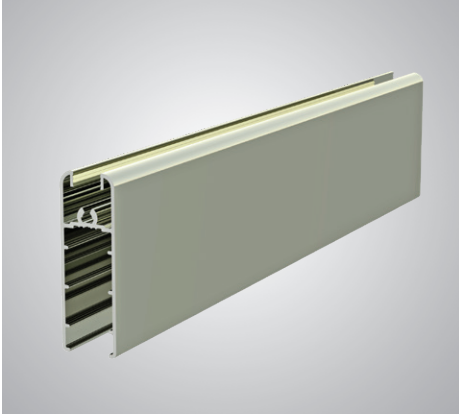


ER 6241

AĞIRLIK : 0,215 kg/m
WEIGHT : 0,215 kg/m

Üst Bağlantı
Upper Connection

ER 4607



ER 4607



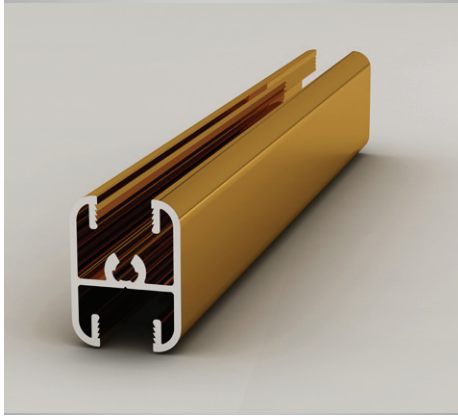
ER 4607



ER 4610



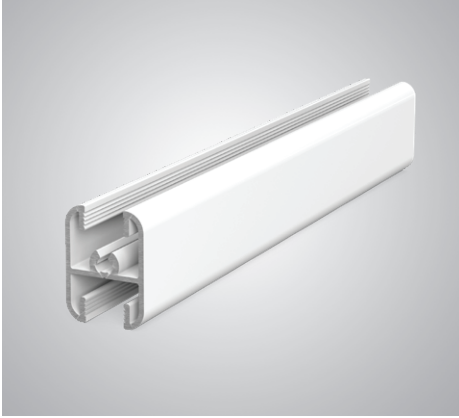
ER 4610



ER 4610

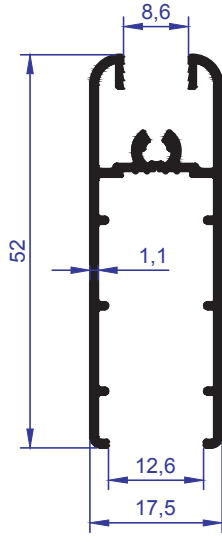


ER 4610



ER 4608

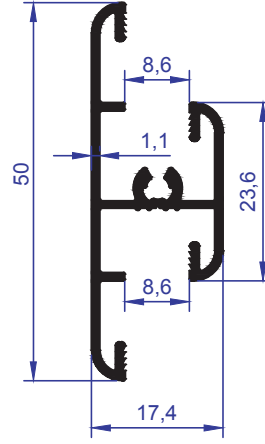




ER 4607

AĞIRLIK
WEIGHT : 0,461 kg/m

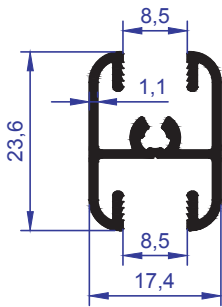
Alt Bağlantı
Lower Connection



ER 4608

AĞIRLIK
WEIGHT : 0,364 kg/m

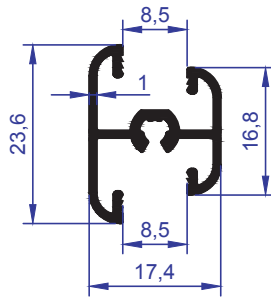
Orta Bağlantı
Middle Connection



ER 4610

AĞIRLIK
WEIGHT : 0,280 kg/m

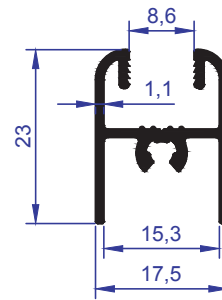
Orta Bağlantı
Middle Connection



ER 6238

AĞIRLIK
WEIGHT : 0,253 kg/m

Orta Bağlantı
Middle Connection

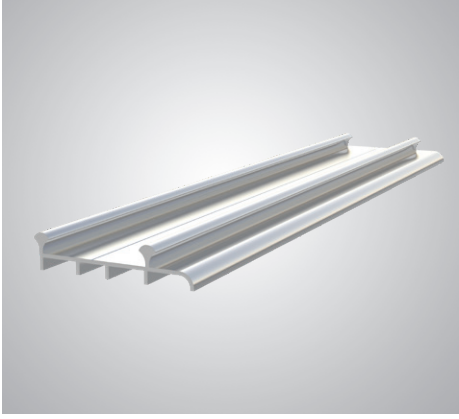


ER 4609

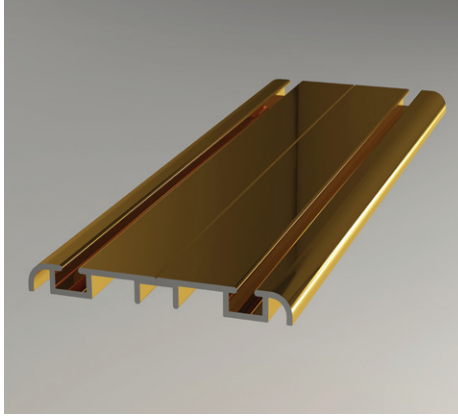
AĞIRLIK
WEIGHT : 0,275 kg/m

Üst Bağlantı
Upper Connection

ER 1044



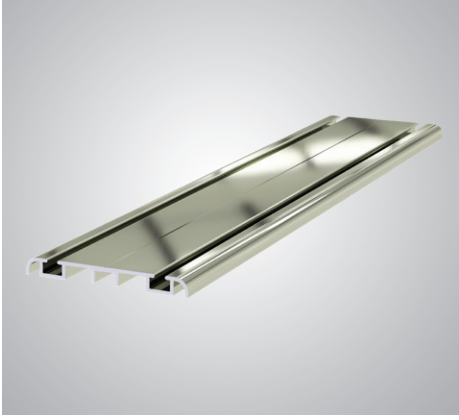
ER 3541



ER 1044



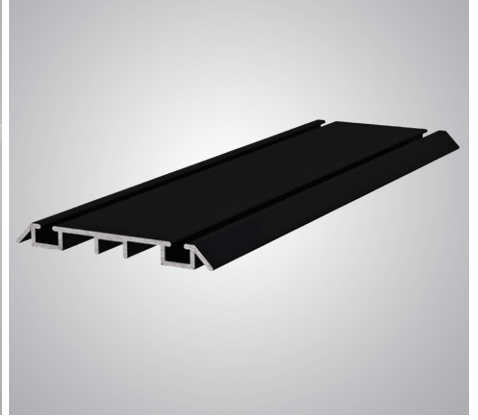
ER 3541



ER 6460



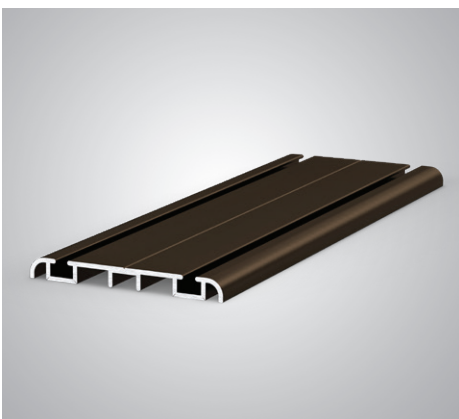
ER 1039

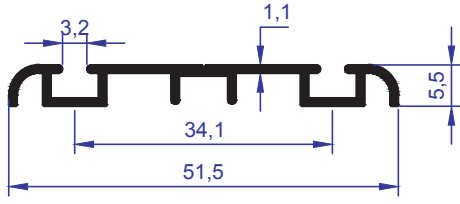


ER 1039



ER 3541

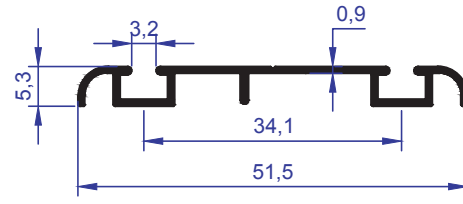




ER 3541

AĞIRLIK
WEIGHT : 0,280 kg/m

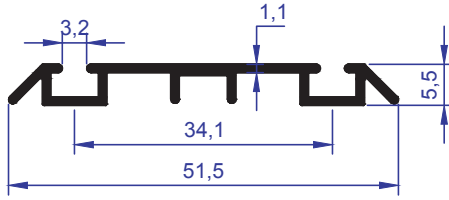
Alt Ray / Lower Rail



ER 6239

AĞIRLIK
WEIGHT : 0,220 kg/m

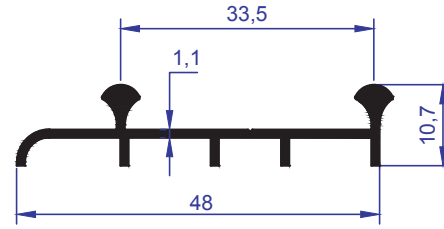
Alt Ray / Lower Rail



ER 1039

AĞIRLIK
WEIGHT : 0,268 kg/m

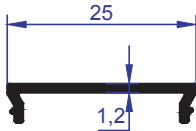
Alt Ray / Lower Rail



ER 1044

AĞIRLIK
WEIGHT : 0,265 kg/m

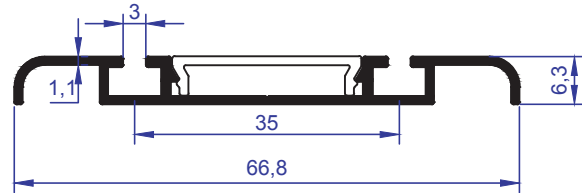
Alt Ray / Lower Rail



ER 3532

AĞIRLIK
WEIGHT : 0,115 kg/m

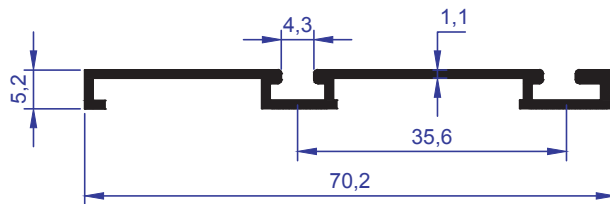
Alt Ray Kapağı
Lower Rail Cover



ER 3531

AĞIRLIK
WEIGHT : 0,330 kg/m

Alt Ray / Lower Rail



ER 6460

AĞIRLIK
WEIGHT : 0,330 kg/m

Alt Ray / Lower Rail

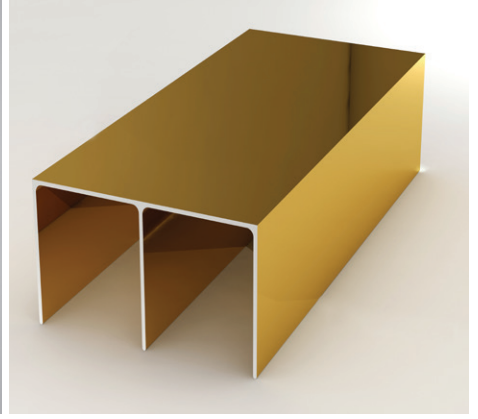
ER 1031



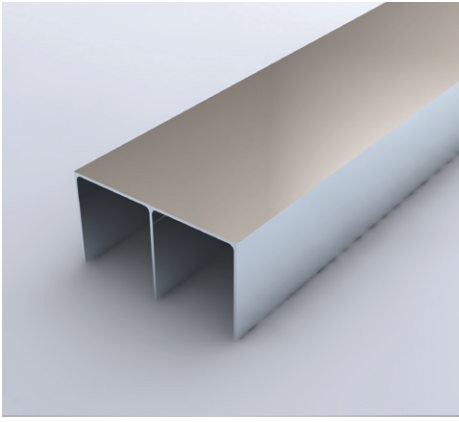
ER 6457



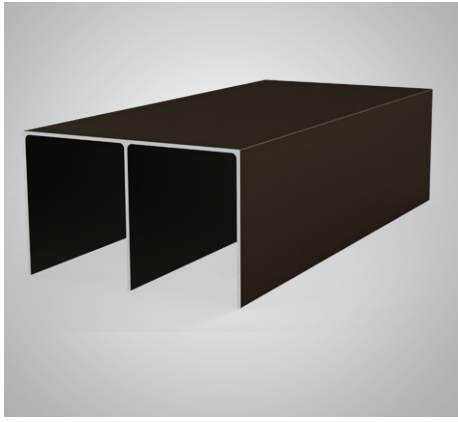
ER 1038



ER 1038

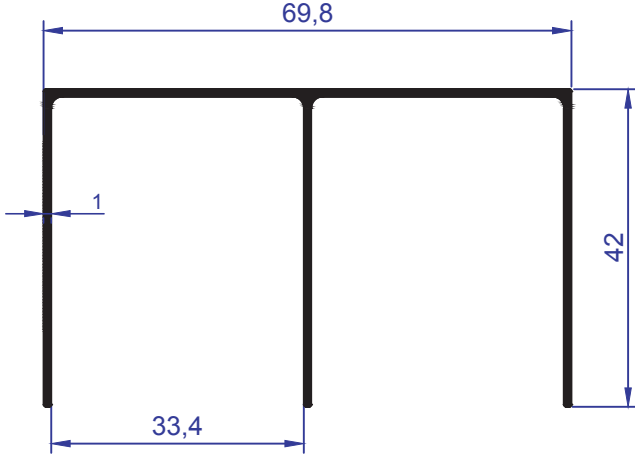


ER 6457



ER 6457

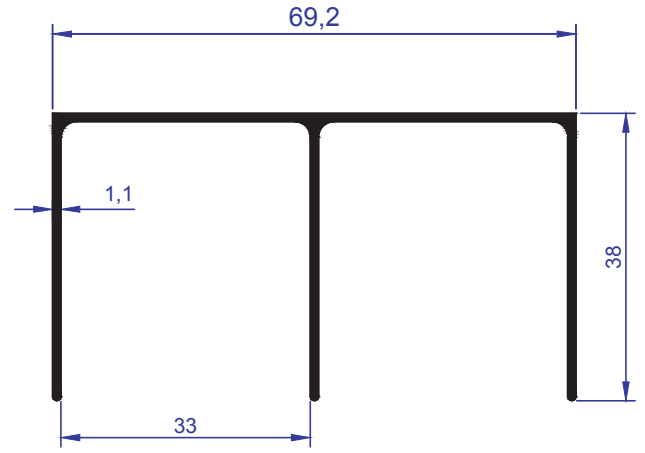




ER 6457

AĞIRLIK : 0,535 kg/m
WEIGHT : 0,535 kg/m

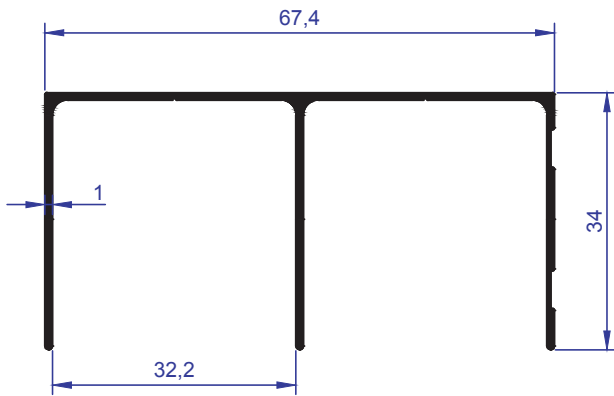
Üst Ray / Upper Rail



ER 1038

AĞIRLIK : 0,556 kg/m
WEIGHT : 0,556 kg/m

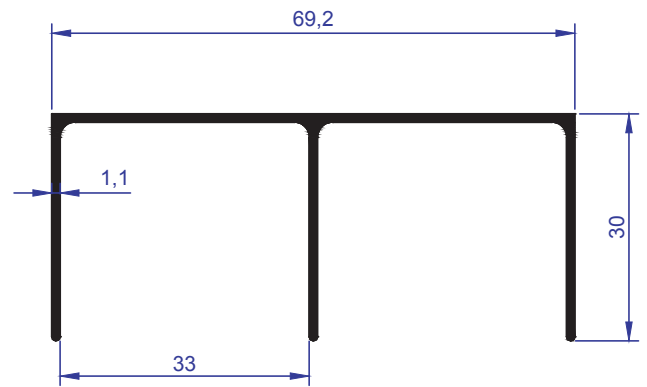
Üst Ray / Upper Rail



ER 5829

AĞIRLIK : 0,457 kg/m
WEIGHT : 0,457 kg/m

Üst Ray / Upper Rail

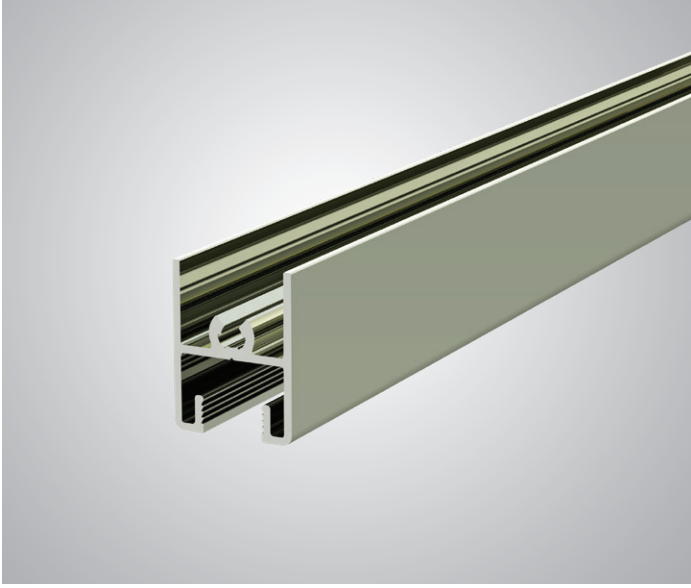


ER 1031

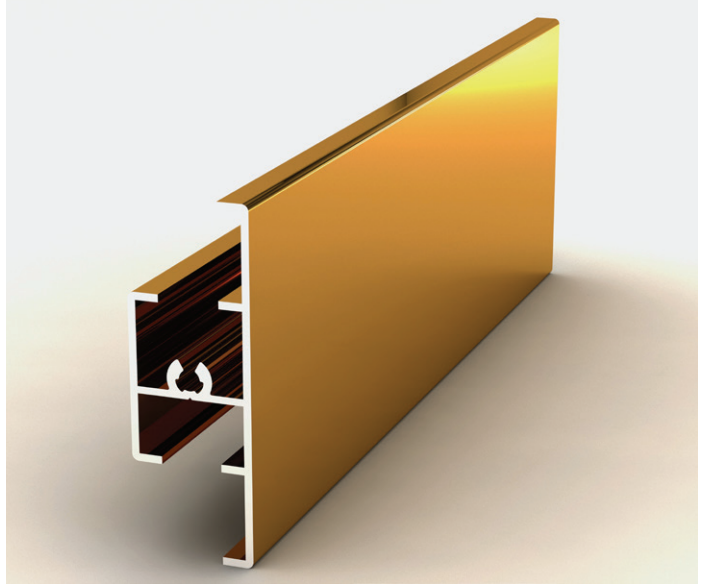
AĞIRLIK : 0,475 kg/m
WEIGHT : 0,475 kg/m

Üst Ray / Upper Rail

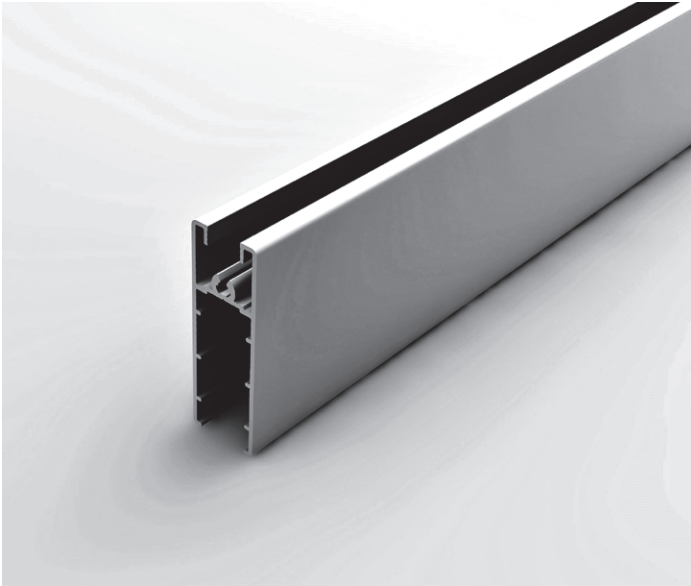
ER 3545



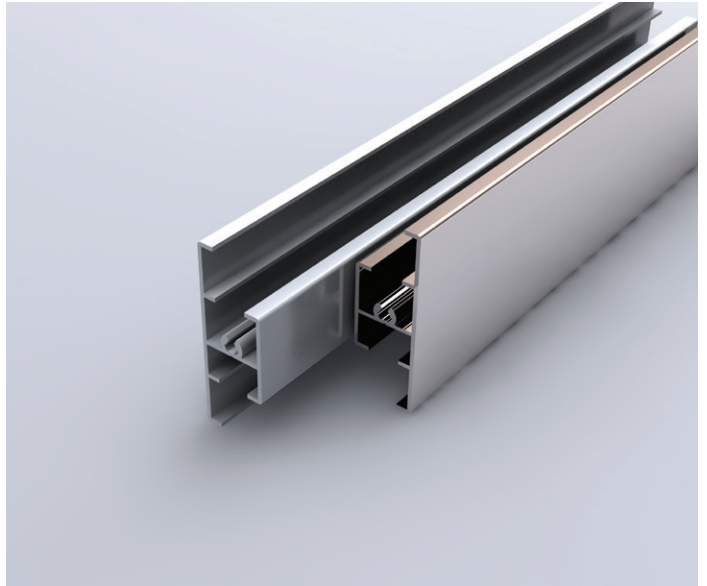
ER 3543



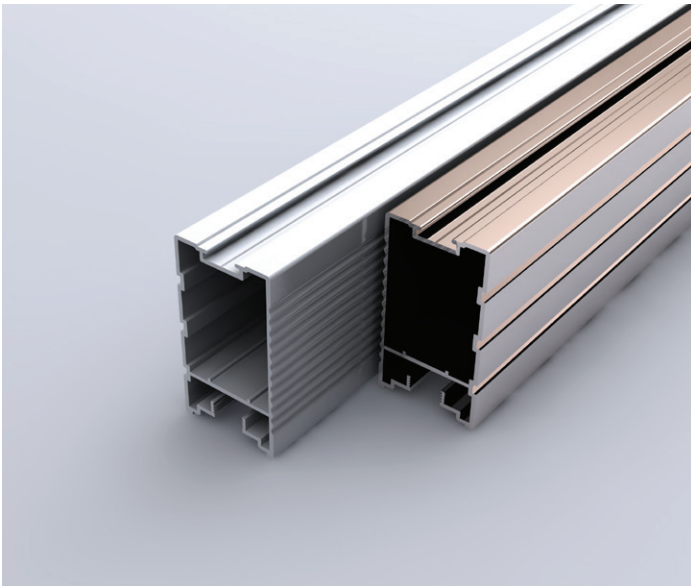
ER 3542



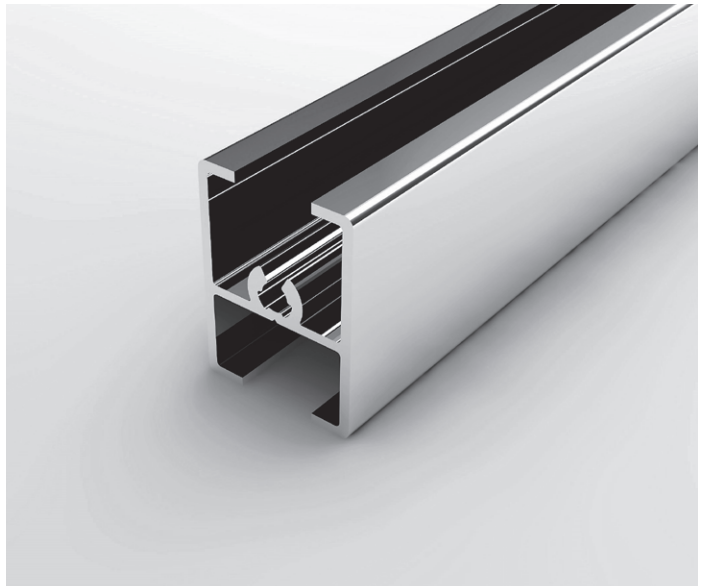
ER 3543

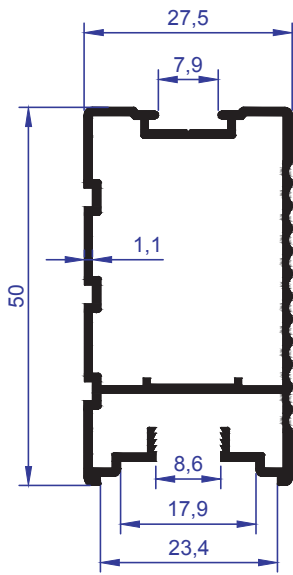


ER 3546



ER 4325

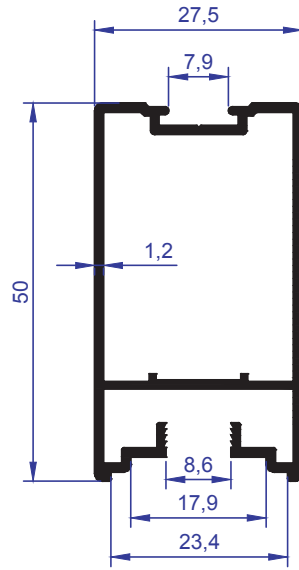




ER 3546

AĞIRLIK
WEIGHT : 0,566 kg/m

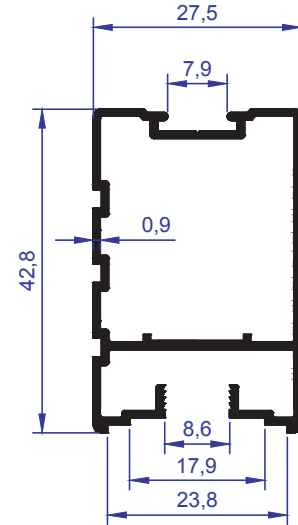
Kulp / Handle



ER 3540

AĞIRLIK
WEIGHT : 0,585 kg/m

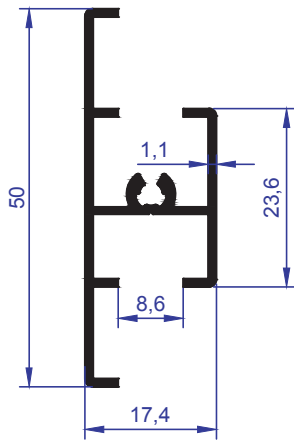
Kulp / Handle



ER 6227

AĞIRLIK
WEIGHT : 0,444 kg/m

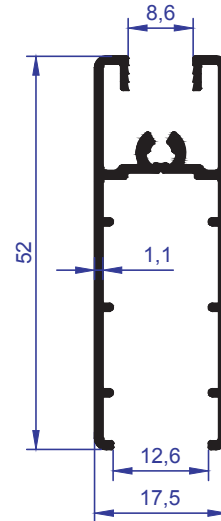
Kulp / Handle



ER 3543

AĞIRLIK
WEIGHT : 0,365 kg/m

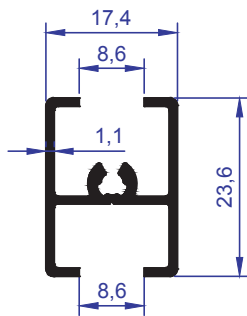
Orta Bağlantı
Middle Connection



ER 3542

AĞIRLIK
WEIGHT : 0,464 kg/m

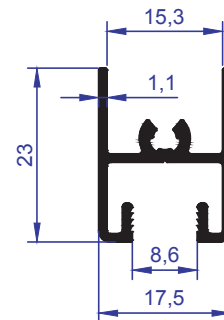
Alt Bağlantı
Lower Connection



ER 4325

AĞIRLIK
WEIGHT : 0,266 kg/m

Orta Bağlantı
Middle Connection



ER 3545

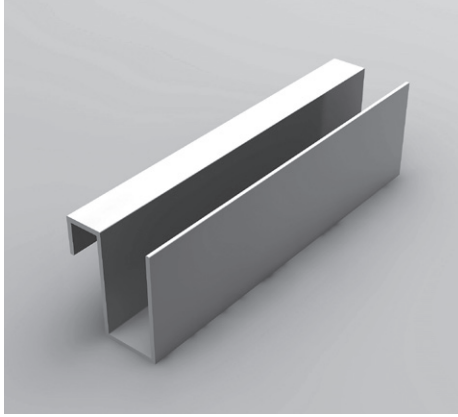
AĞIRLIK
WEIGHT : 0,275 kg/m

Üst Bağlantı
Upper Connection

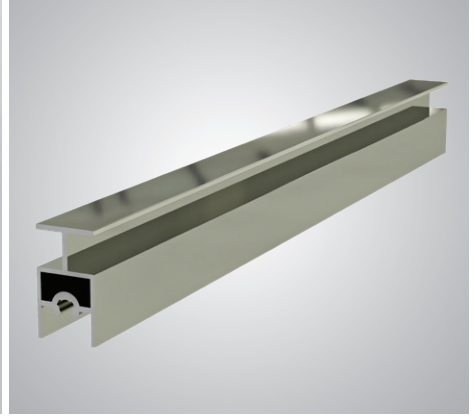
ER 4555



ER 1584



ER 1585



ER 1586



ER 1586



ER 1588

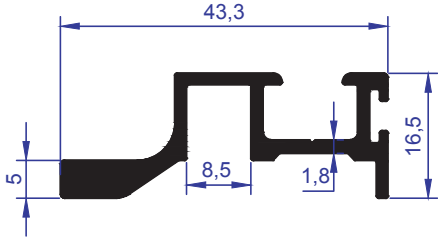


ER 3877



ER 1588

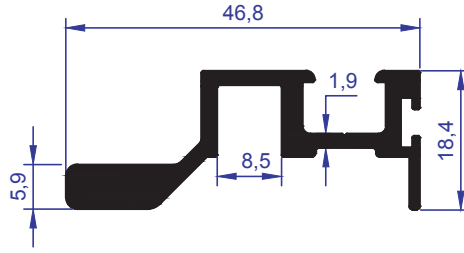




ER 4554

AĞIRLIK
WEIGHT : 0,515 kg/m

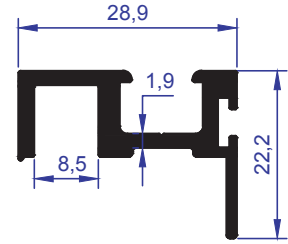
Geniş Yan Kulp
Wide Side Handle



ER 1587

AĞIRLIK
WEIGHT : 0,620 kg/m

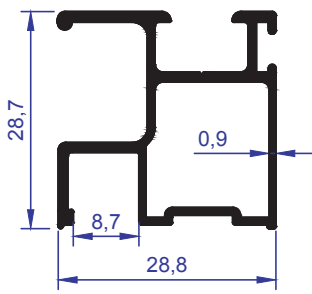
Geniş Yan Kulp
Wide Side Handle



ER 1586

AĞIRLIK
WEIGHT : 0,447 kg/m

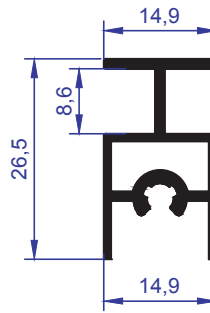
Dar Yan Kulp
Narrow Side Handle



ER 1588

AĞIRLIK
WEIGHT : 0,430 kg/m

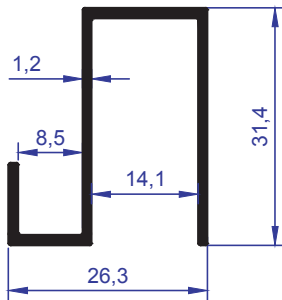
Standart Yan Kulp
Standard Side Handle



ER 1585

AĞIRLIK
WEIGHT : 0,318 kg/m

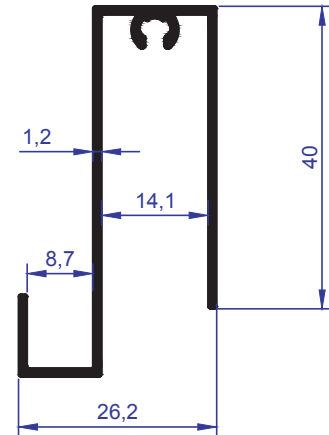
Orta Bağlantı
Middle Connection



ER 1584

AĞIRLIK
WEIGHT : 0,345 kg/m

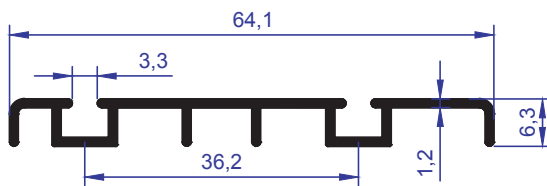
Alt Üst Bağlantı
Lower - Upper Connection



ER 4555

AĞIRLIK
WEIGHT : 0,430 kg/m

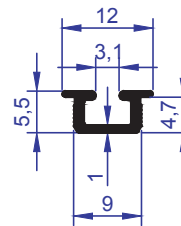
Alt Üst Bağlantı
Lower - Upper Connection



ER 3877

AĞIRLIK
WEIGHT : 0,348 kg/m

Alt Ray
Lower Rail



ER 1583

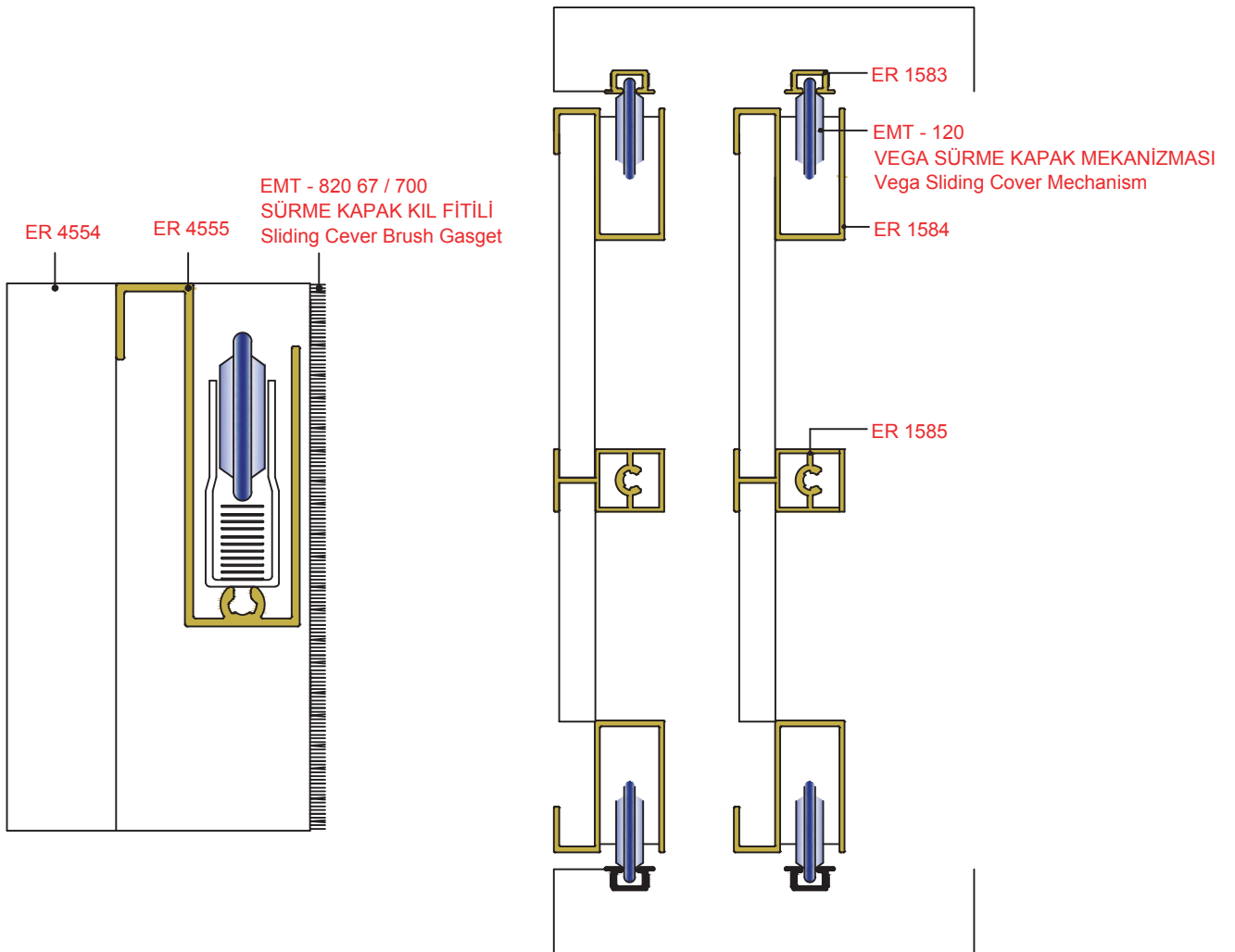
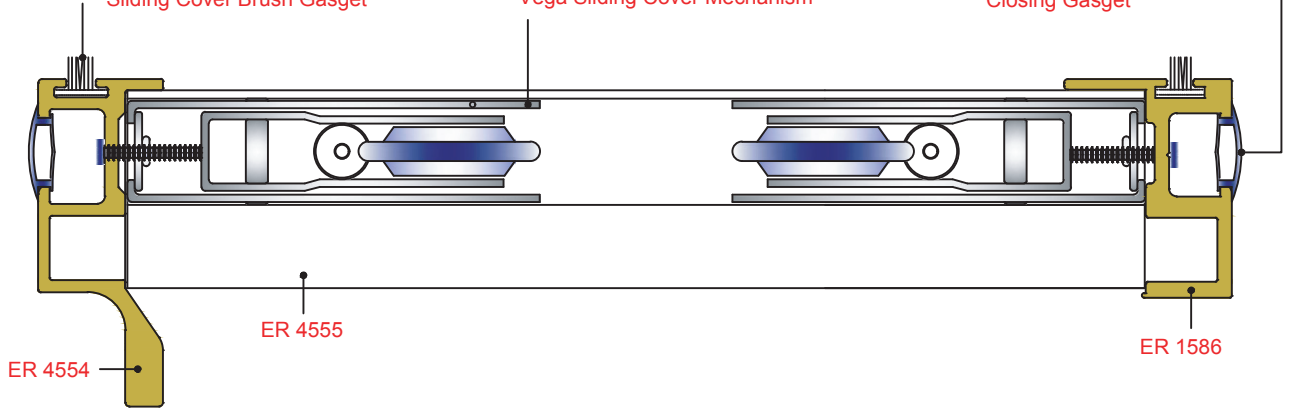
AĞIRLIK
WEIGHT : 0,078 kg/m

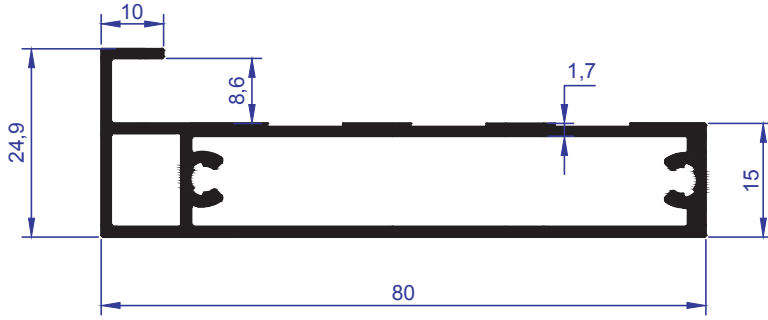
Alt Üst Gömme Ray
Lower - Upper Built - in Rail

EMT - 820 67 / 700 SÜRME KAPAK KIL FİTİLİ
Sliding Cover Brush Gasget

EMT - 120 VEGA SÜRME KAPAK MEKANİZMASI
Vega Sliding Cover Mechanism

EMT - 850 KAPAMA FİTİLİ
Closing Gasget

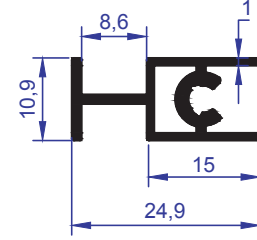




ER 6272

AĞIRLIK
WEIGHT : 0,915 kg/m

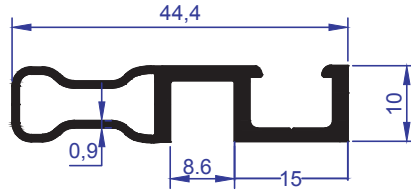
Geniş Alt Üst Bağlantı
Wide Lower - Upper Connection



ER 6268

AĞIRLIK
WEIGHT : 0,250 kg/m

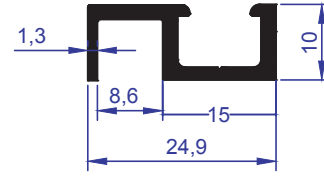
Orta Bağlantı
Middle Connection



ER 6269

AĞIRLIK
WEIGHT : 0,390 kg/m

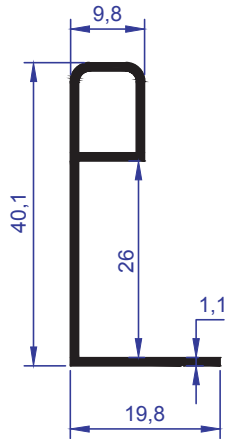
Geniş Yan Kulp
Wide Side Handle



ER 6270

AĞIRLIK
WEIGHT : 0,260 kg/m

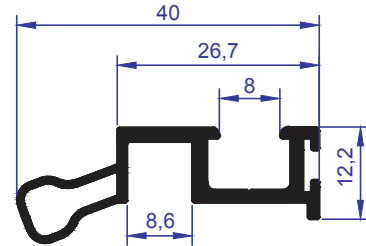
Dar Yan Kulp
Narrow Side Handle



ER 6054

AĞIRLIK
WEIGHT : 0,265 kg/m

Boy Kulp / Length Handle

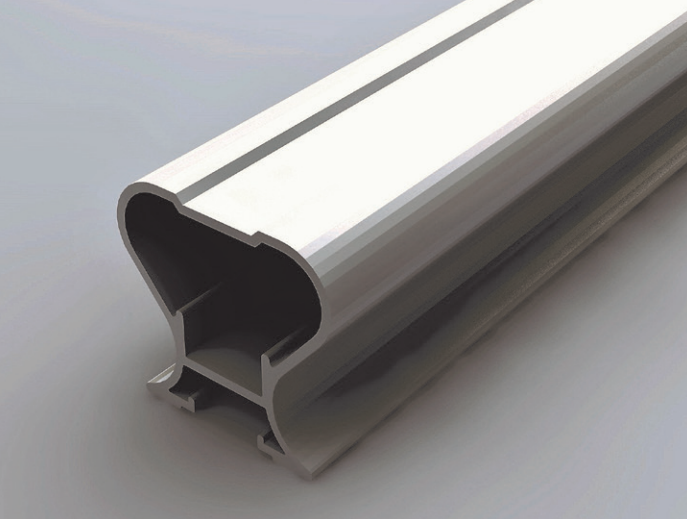


ER 6271

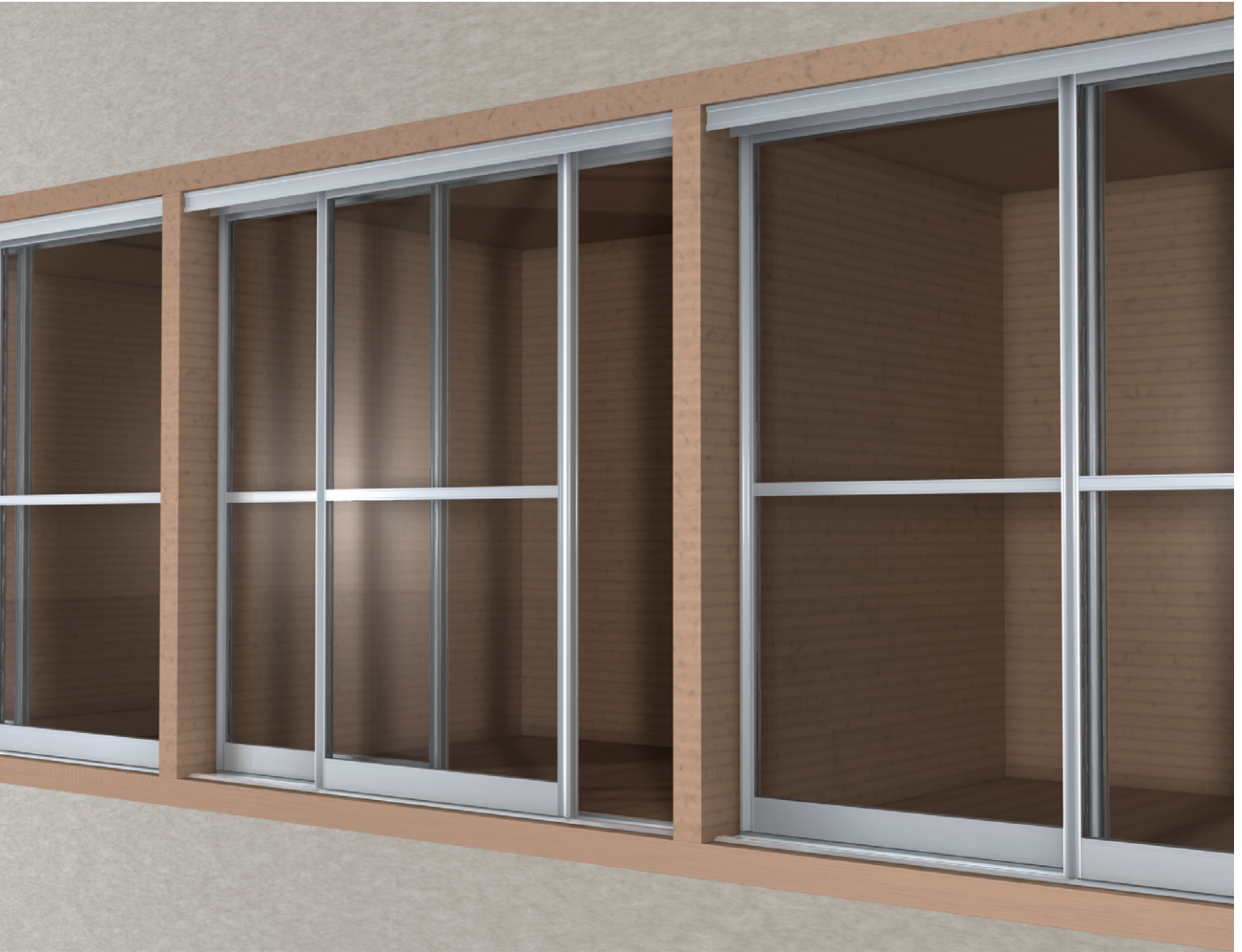
AĞIRLIK
WEIGHT : 0,365 kg/m

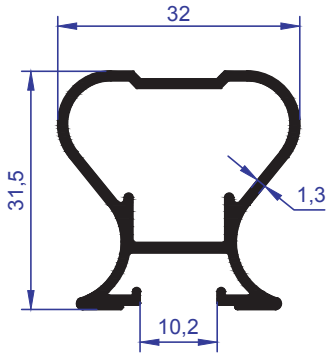
Yan Kulp / Side Handle

ER 3576



ER 3578

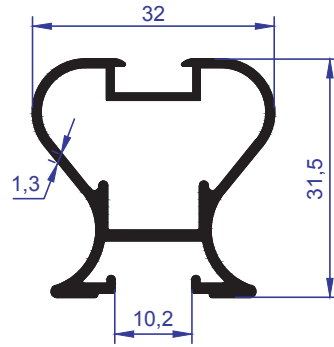




ER 3576

AĞIRLIK : 0,472 kg/m
WEIGHT : 0,472 kg/m

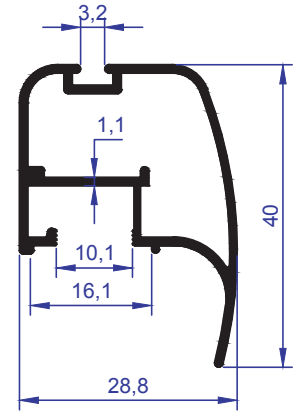
Kulp / Handle



ER 6259

AĞIRLIK : 0,465 kg/m
WEIGHT : 0,465 kg/m

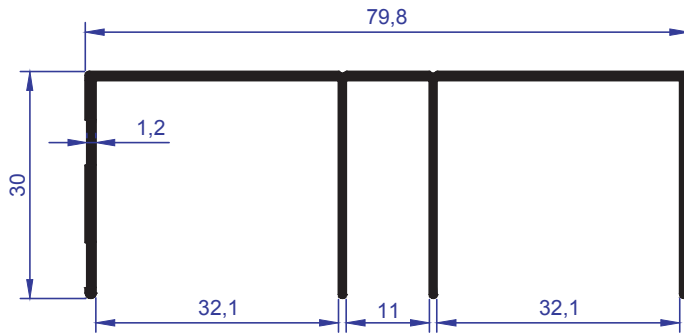
Kulp / Handle



ER 3578

AĞIRLIK : 0,416 kg/m
WEIGHT : 0,416 kg/m

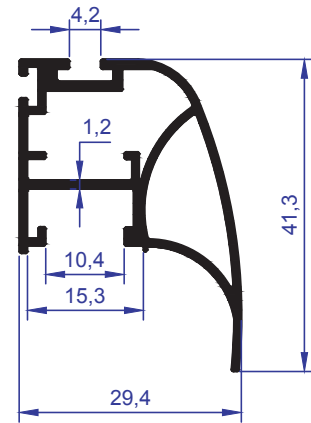
Kulp / Handle



ER 4310

AĞIRLIK : 0,625 kg/m
WEIGHT : 0,625 kg/m

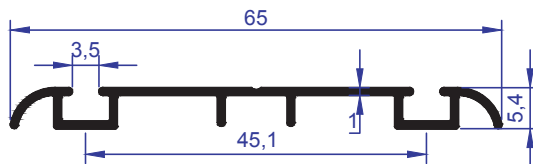
Üst Ray / Upper Rail



ER 4863

AĞIRLIK : 0,503 kg/m
WEIGHT : 0,503 kg/m

Kulp / Handle

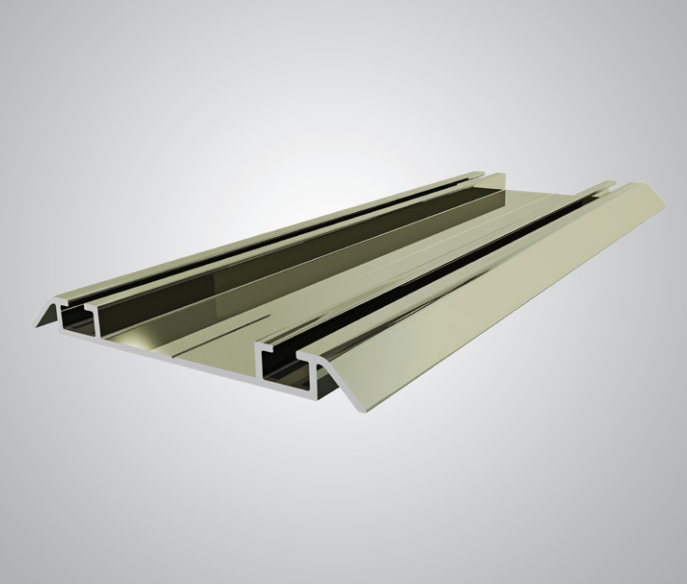


ER 4306

AĞIRLIK : 0,281 kg/m
WEIGHT : 0,281 kg/m

Alt Ray / Lower Rail

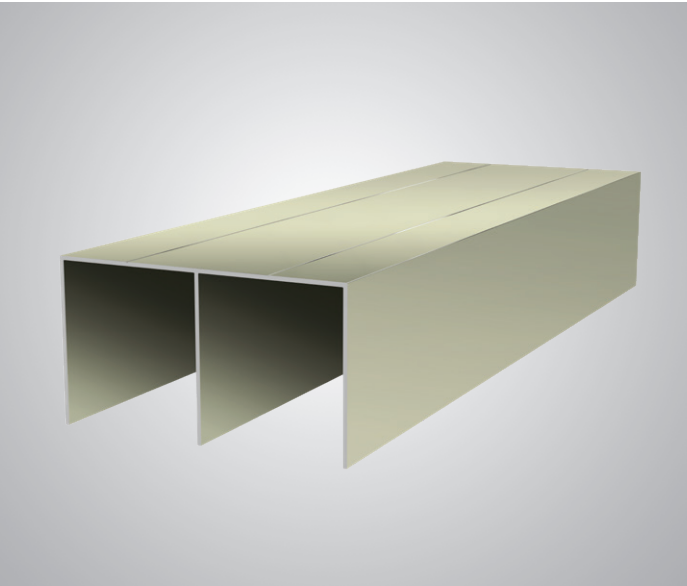
ER 3577



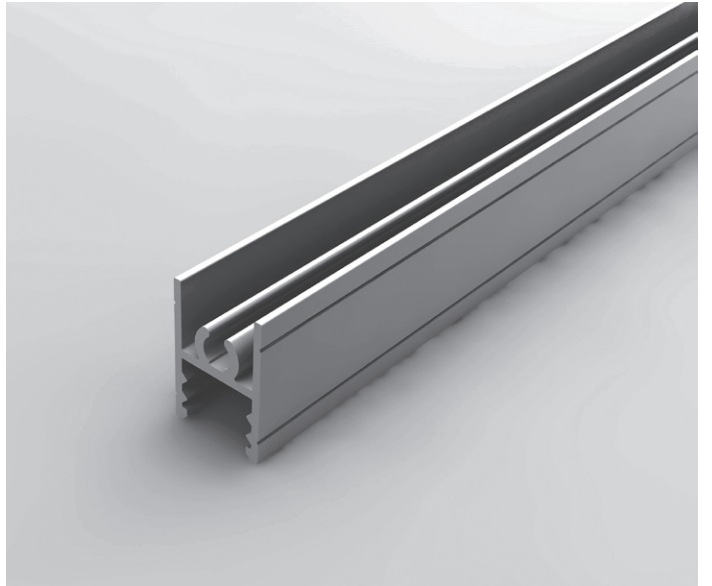
ER 3572



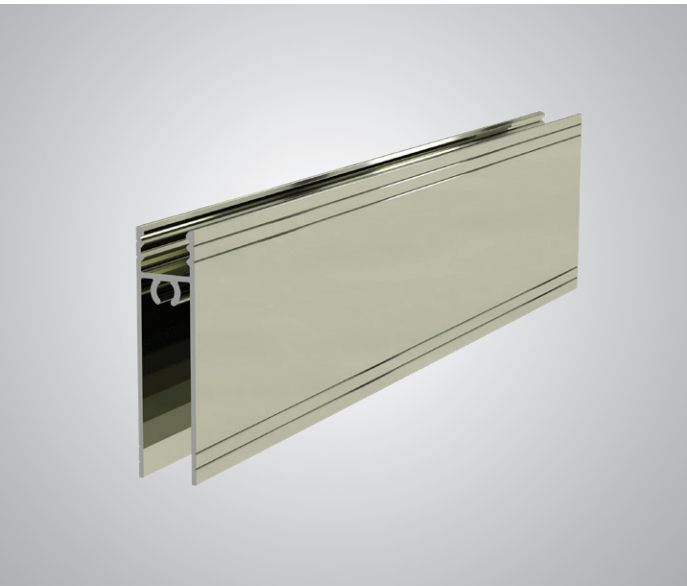
ER 5880



ER 3573

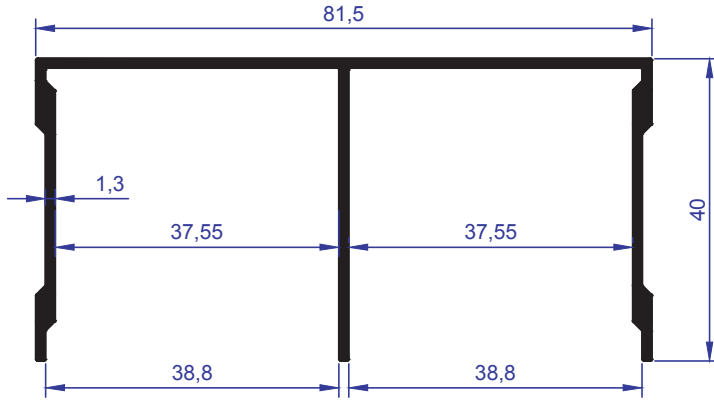


ER 3575



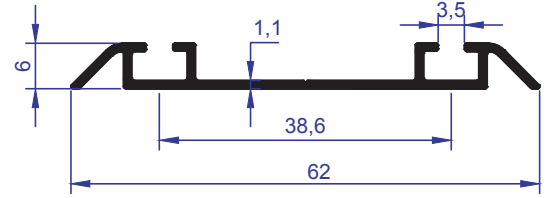
ER 6212





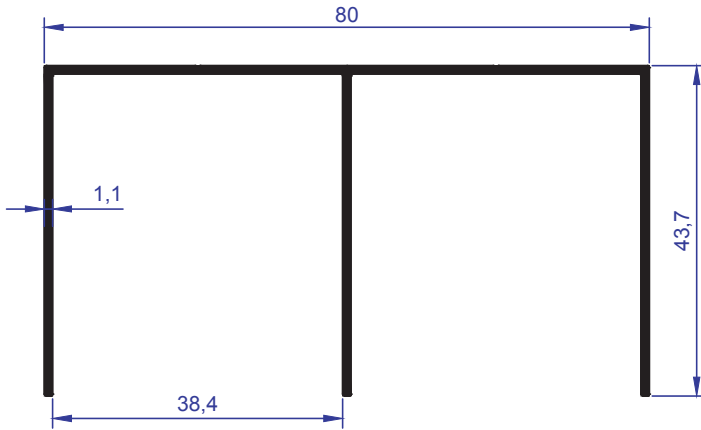
ER 3572

AĞIRLIK
WEIGHT : 0,774 kg/m
Üst Ray / Upper Rail



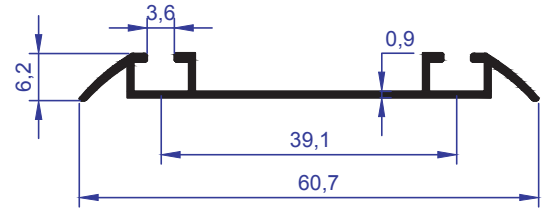
ER 3577

AĞIRLIK
WEIGHT : 0,284 kg/m
Alt Ray / Lower Rail



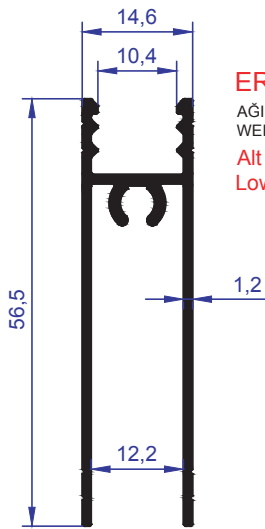
ER 5880

AĞIRLIK
WEIGHT : 0,629 kg/m
Üst Ray / Upper Rail



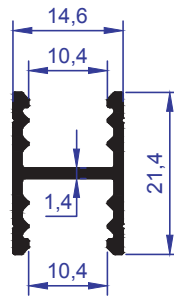
ER 6212

AĞIRLIK
WEIGHT : 0,229 kg/m
Alt Ray / Lower Rail



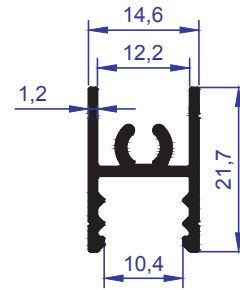
ER 3575

AĞIRLIK
WEIGHT : 0,485 kg/m
Alt Bağlantı
Lower Connection



ER 3574

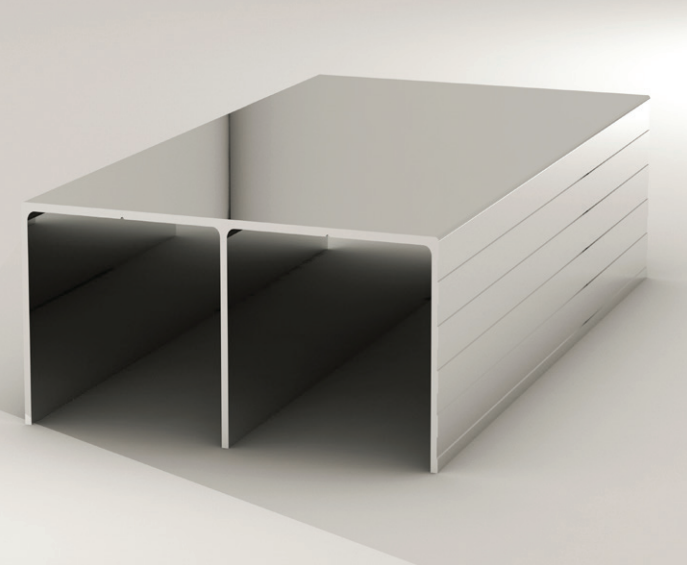
AĞIRLIK
WEIGHT : 0,231 kg/m
Orta Bağlantı
Middle Connection



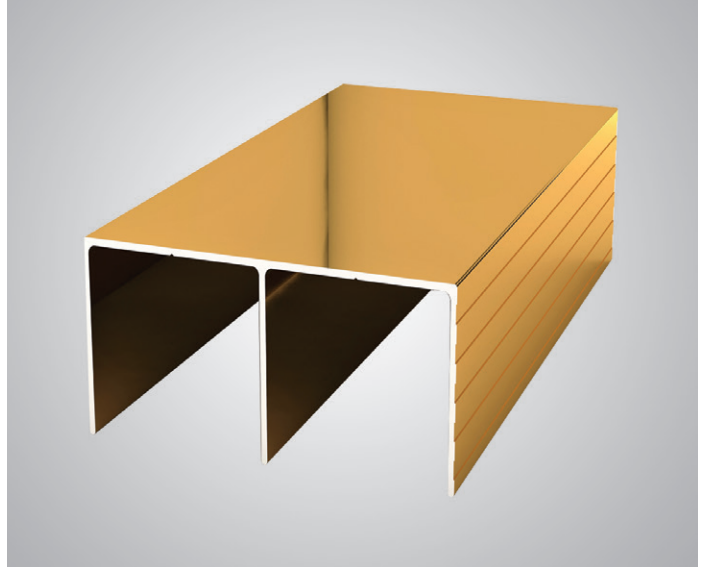
ER 3573

AĞIRLIK
WEIGHT : 0,259 kg/m
Üst Bağlantı
Upper Connection

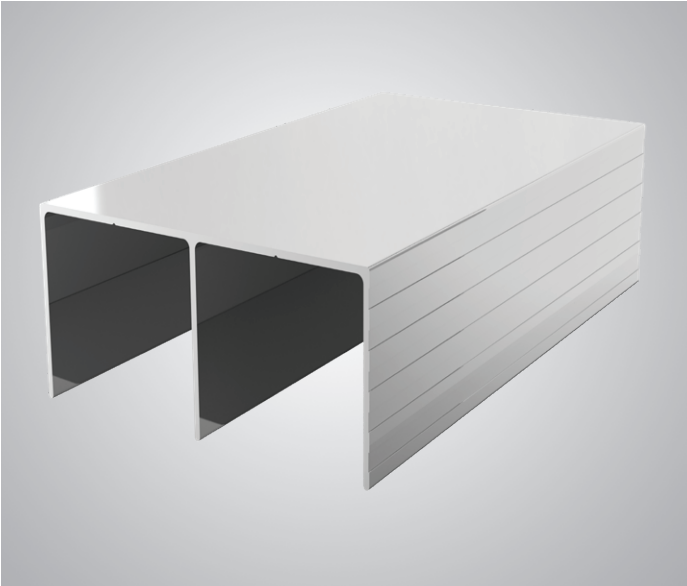
ER 5629



ER 5629



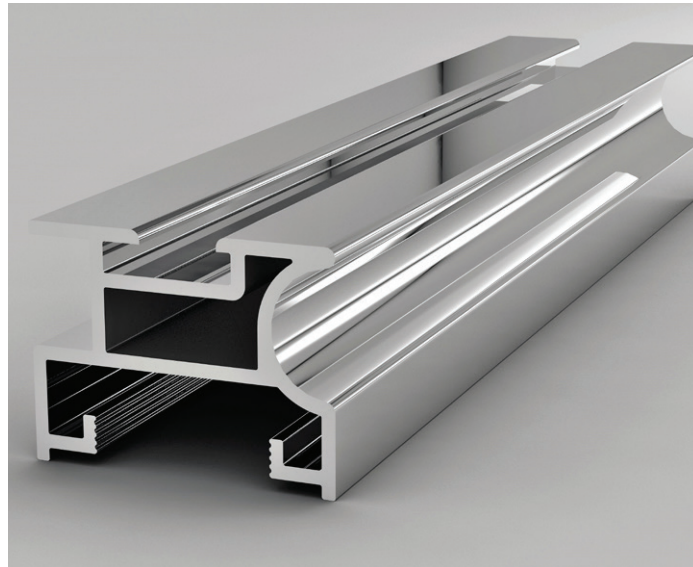
ER 5629

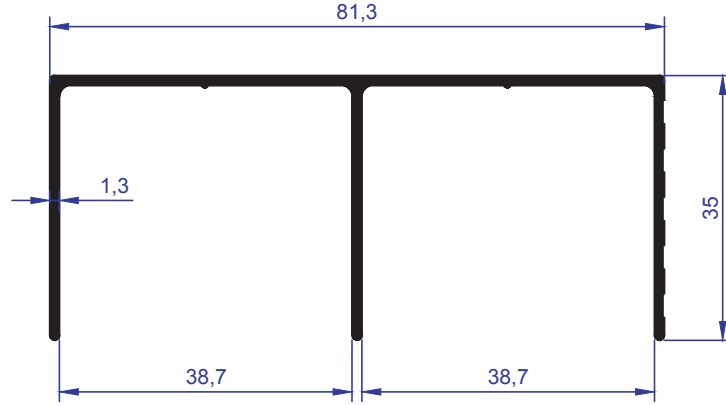


ER 5630



ER 5631

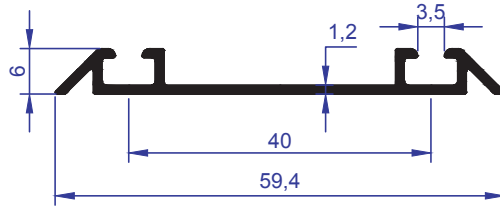




ER 5629

AĞIRLIK : 0,646 kg/m
WEIGHT

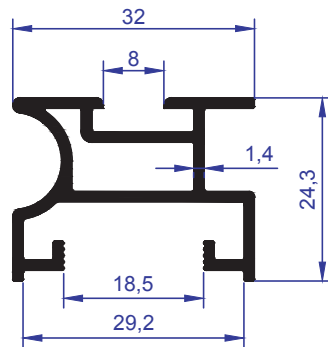
Üst Ray / Upper Rail



ER 5630

AĞIRLIK : 0,294 kg/m
WEIGHT

Alt Ray / Lower Rail

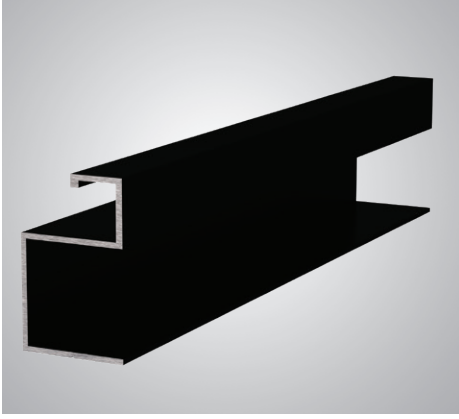


ER 5631

AĞIRLIK : 0,518 kg/m
WEIGHT

Kulp / Handle

ER 7010



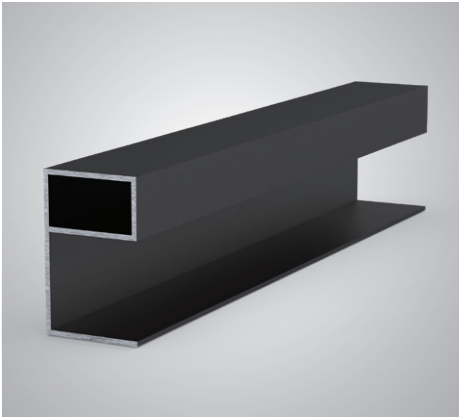
ER 7009



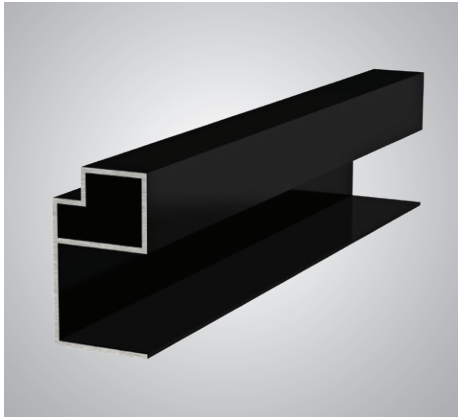
ER 7012



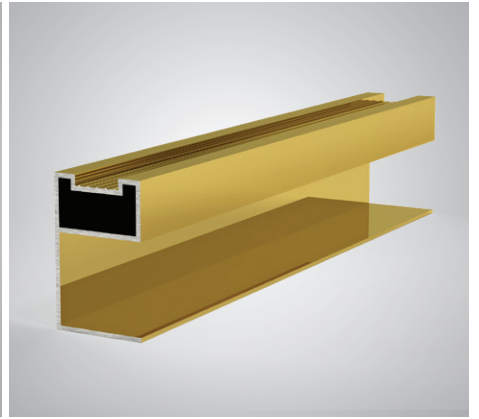
ER 7012



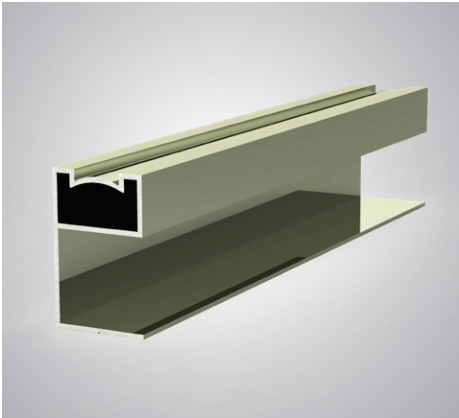
ER 7014



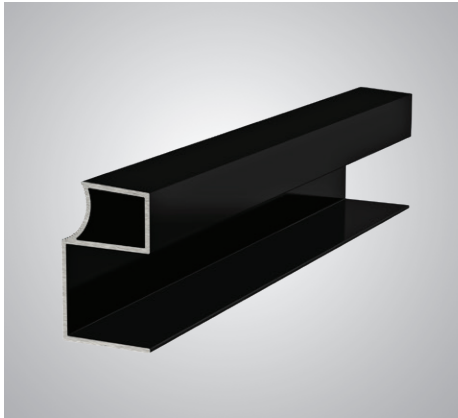
ER 7015



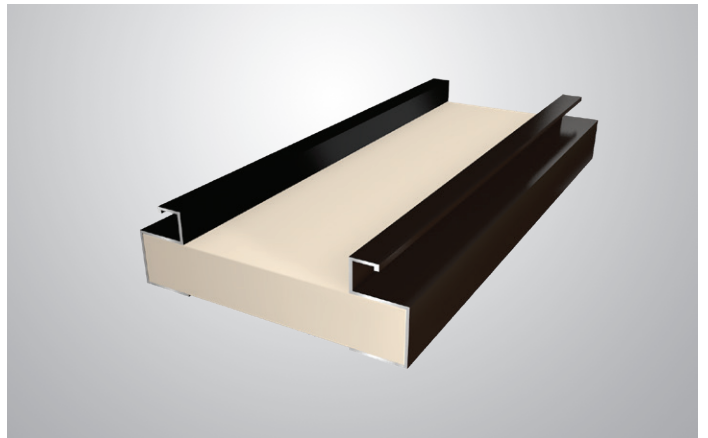
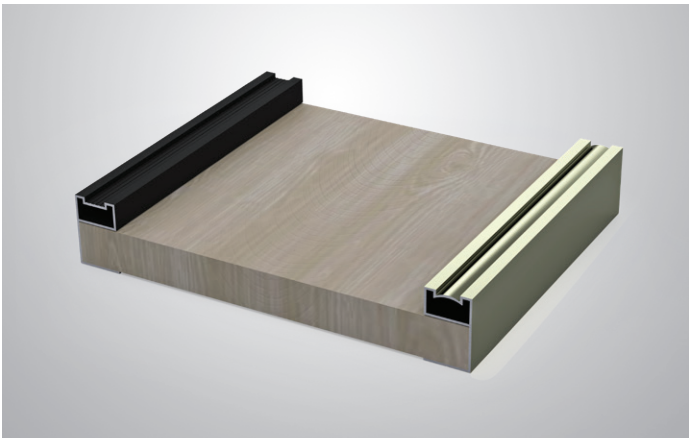
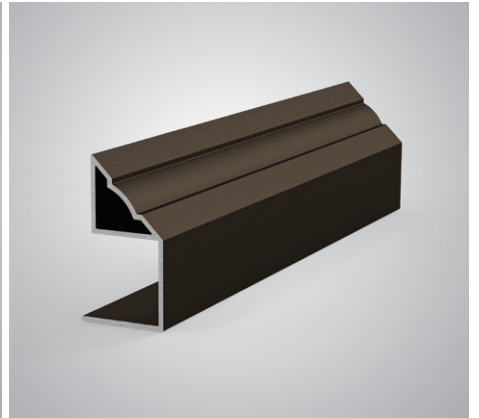
ER 7016

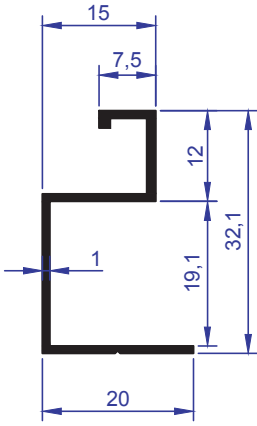


ER 7017



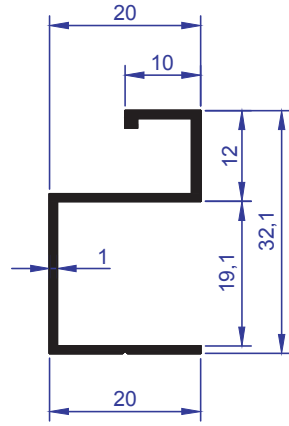
ER 7018





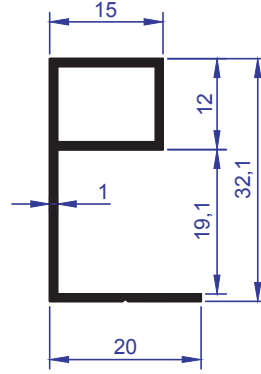
ER 7009

AĞIRLIK
WEIGHT : 0,214 kg/m



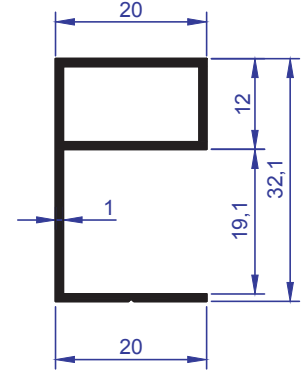
ER 7010

AĞIRLIK
WEIGHT : 0,235 kg/m



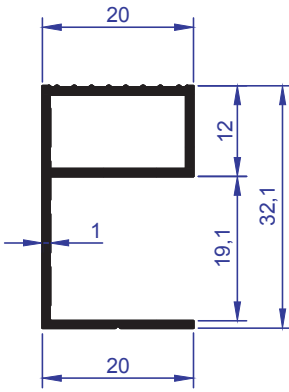
ER 7011

AĞIRLIK
WEIGHT : 0,251 kg/m



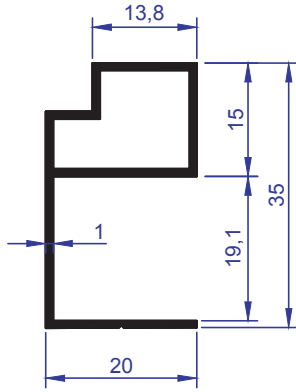
ER 7012

AĞIRLIK
WEIGHT : 0,278 kg/m



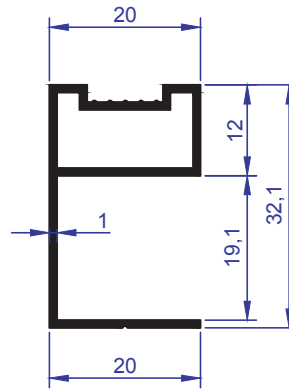
ER 7013

AĞIRLIK
WEIGHT : 0,278 kg/m



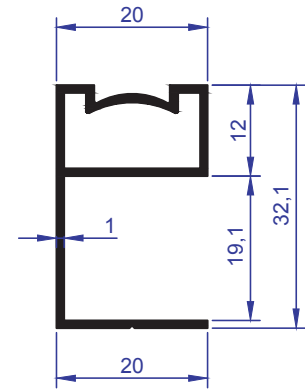
ER 7014

AĞIRLIK
WEIGHT : 0,290 kg/m



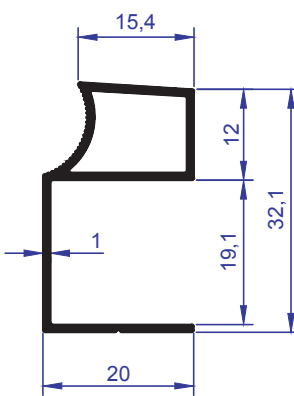
ER 7015

AĞIRLIK
WEIGHT : 0,292 kg/m



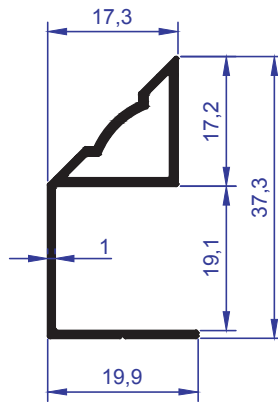
ER 7016

AĞIRLIK
WEIGHT : 0,293 kg/m



ER 7017

AĞIRLIK
WEIGHT : 0,270 kg/m

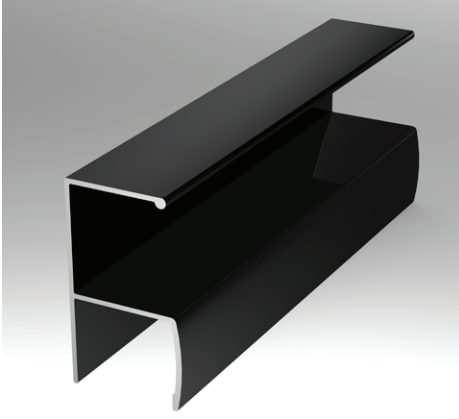


ER 7018

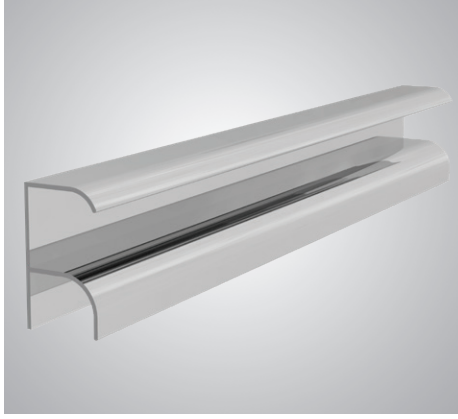
AĞIRLIK
WEIGHT : 0,275 kg/m



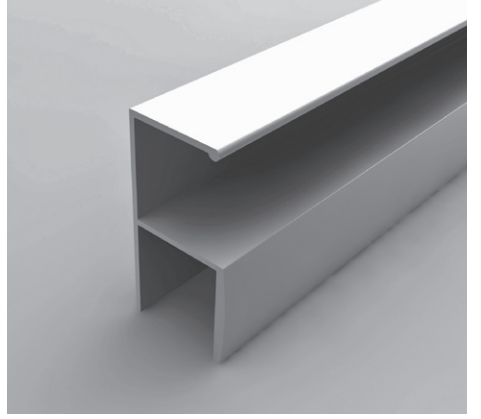
ER 1004



ER 1642



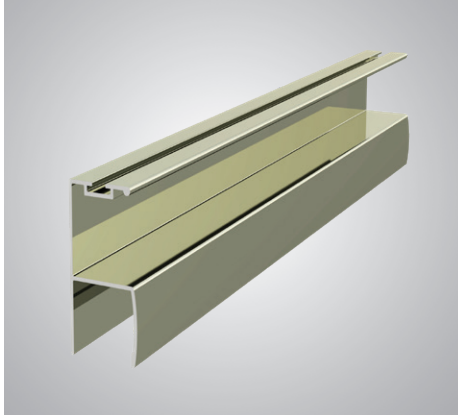
ER 1106



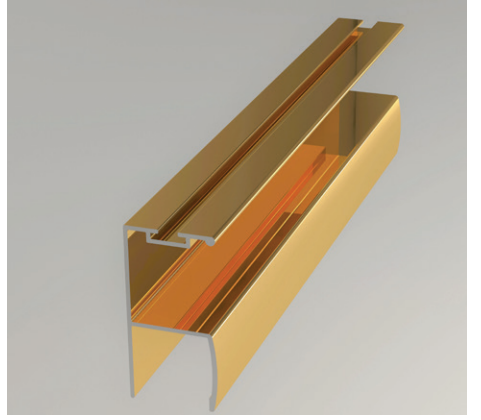
ER 6230



ER 6230



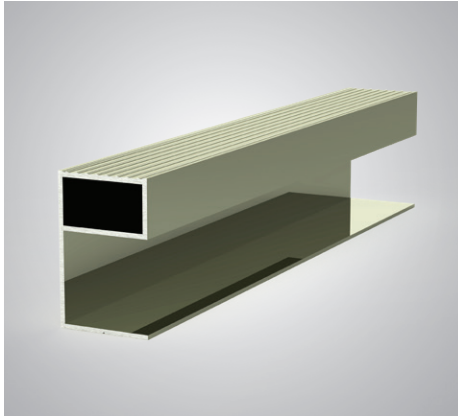
ER 4681



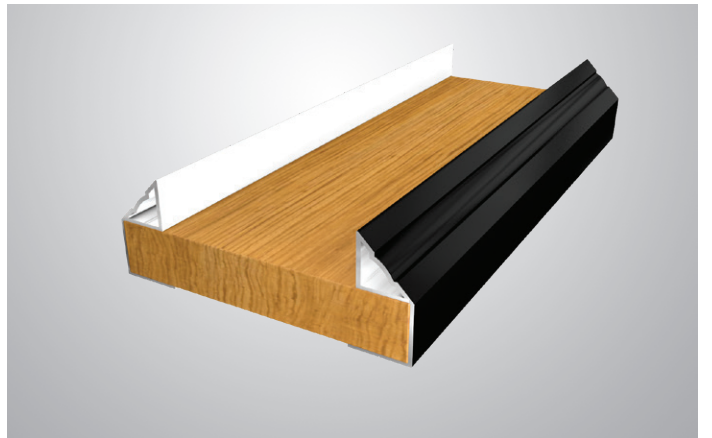
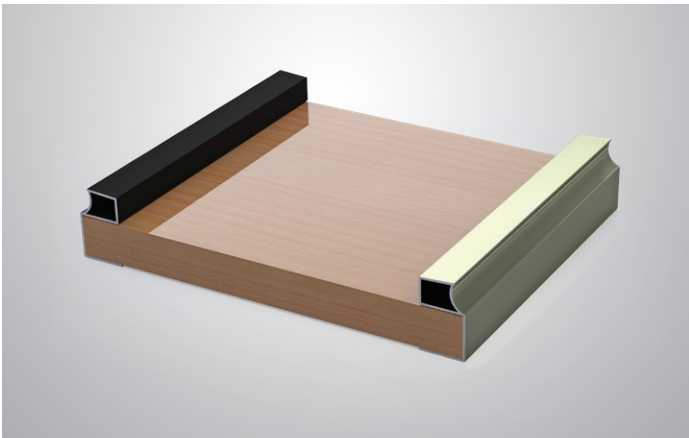
ER 7016

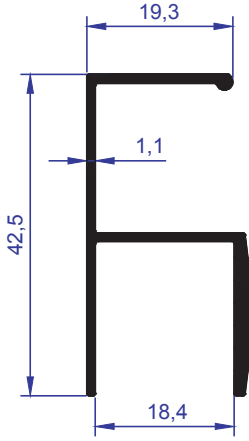


ER 7013



ER 7011

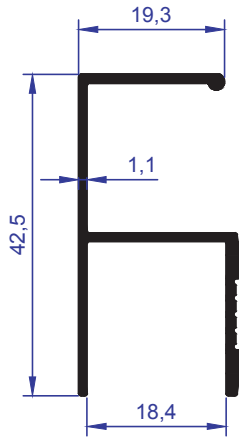




ER 1106

AĞIRLIK
WEIGHT : 0,355 kg/m

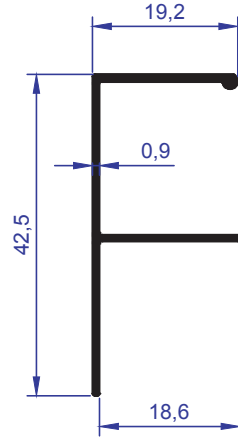
Boy Kulp
Lenght Handle



ER 1967

AĞIRLIK
WEIGHT : 0,342 kg/m

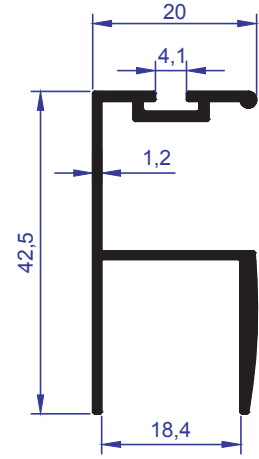
Boy Kulp
Lenght Handle



ER 4591

AĞIRLIK
WEIGHT : 0,320 kg/m

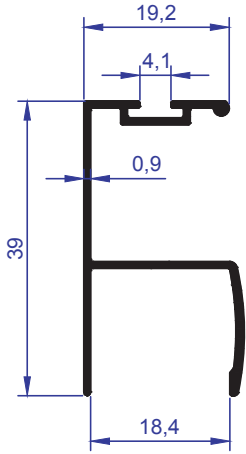
Boy Kulp
Lenght Handle



ER 1004

AĞIRLIK
WEIGHT : 0,425 kg/m

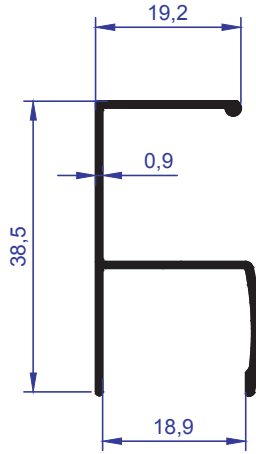
Boy Kulp Fitilli
Handle Gaset



ER 6230

AĞIRLIK
WEIGHT : 0,270 kg/m

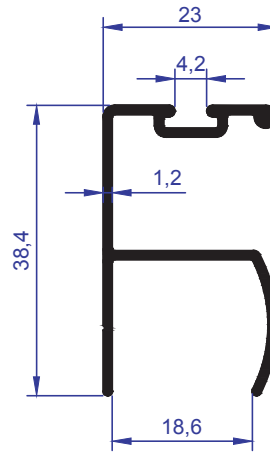
Boy Kulp Fitilli
Handle Gaset



ER 5909

AĞIRLIK
WEIGHT : 0,253 kg/m

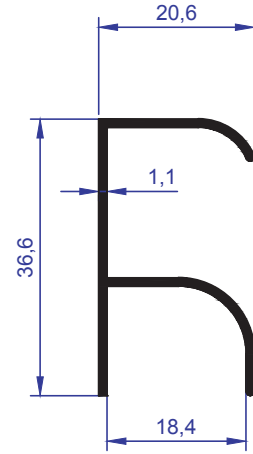
Boy Kulp
Lenght Handle



ER 4681

AĞIRLIK
WEIGHT : 0,365 kg/m

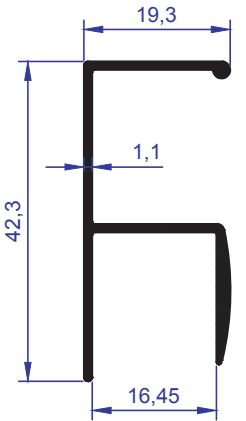
Boy Kulp Fitilli
Handle Gaset



ER 1642

AĞIRLIK
WEIGHT : 0,285 kg/m

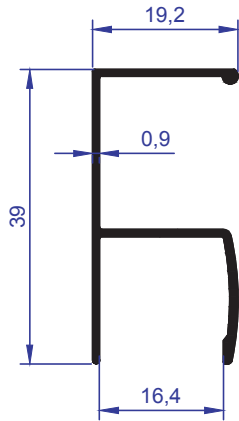
Boy Kulp Fitilli
Handle Gaset



ER 1107

AĞIRLIK
WEIGHT : 0,320 kg/m

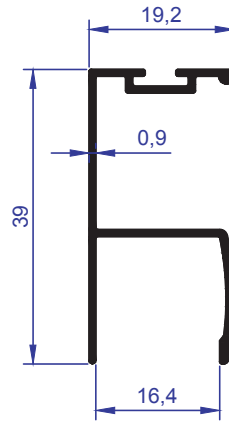
Boy Kulp
Lenght Handle



ER 6228

AĞIRLIK
WEIGHT : 0,246 kg/m

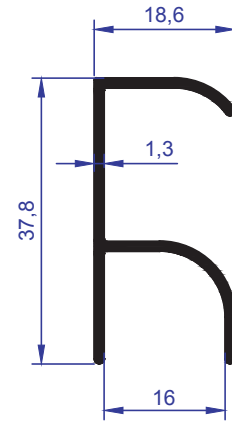
Boy Kulp
Lenght Handle



ER 6229

AĞIRLIK
WEIGHT : 0,265 kg/m

Boy Kulp Fitilli
Handle Gaset

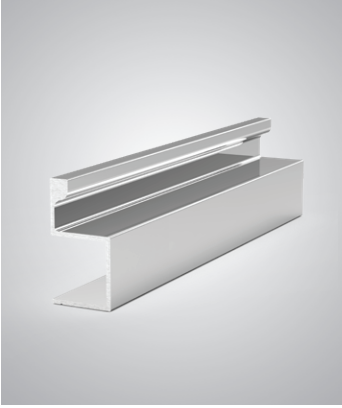


ER 3564

AĞIRLIK
WEIGHT : 0,310 kg/m

Oval Boy Kulp
Oval Handle

ER 3619



ER 4294



ER 4294



ER 4431



ER 4431



ER 4431



ER 4431



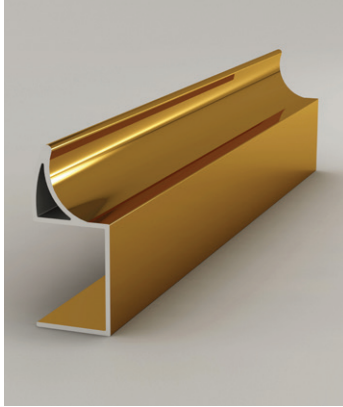
ER 5674



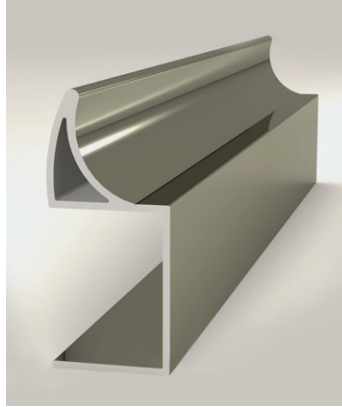
ER 6264



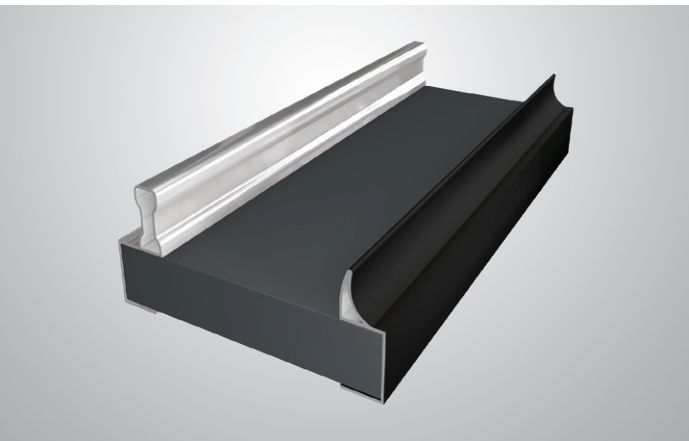
ER 6265

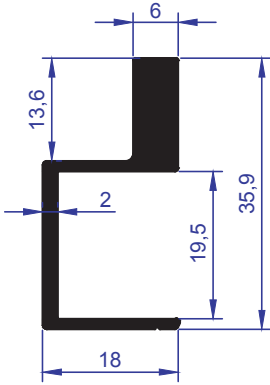


ER 6265



ER 6265

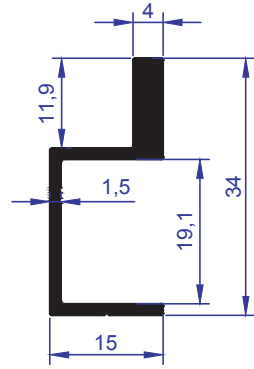




ER 2385

AĞIRLIK
WEIGHT : 0,473 kg/m

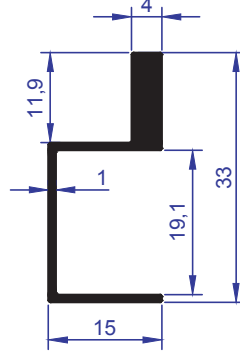
Boy Kulp
Lenght Handle



ER 4597

AĞIRLIK
WEIGHT : 0,342 kg/m

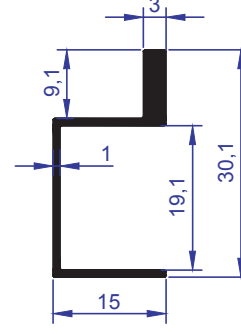
Boy Kulp
Lenght Handle



ER 4294

AĞIRLIK
WEIGHT : 0,271 kg/m

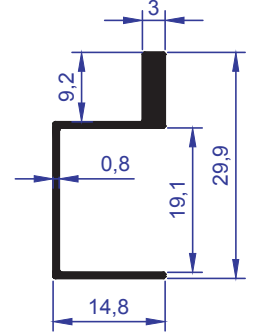
Boy Kulp
Lenght Handle



ER 5674

AĞIRLIK
WEIGHT : 0,206 kg/m

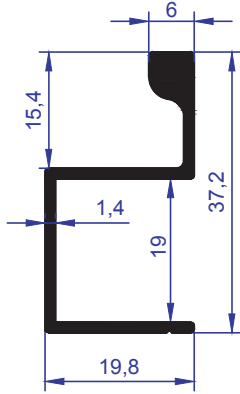
Boy Kulp
Lenght Handle



ER 6703

AĞIRLIK
WEIGHT : 0,190 kg/m

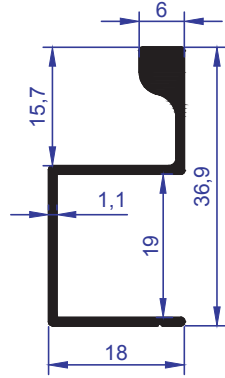
Boy Kulp
Lenght Handle



ER 3619

AĞIRLIK
WEIGHT : 0,373 kg/m

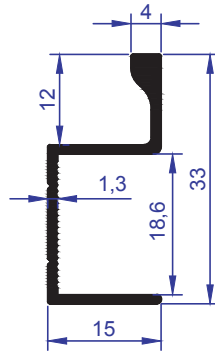
Boy Kulp
Lenght Handle



ER 4517

AĞIRLIK
WEIGHT : 0,307 kg/m

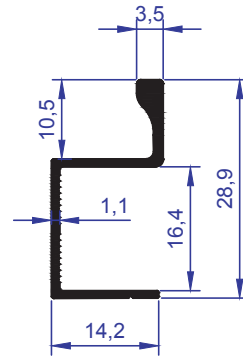
Boy Kulp
Lenght Handle



ER 4431

AĞIRLIK
WEIGHT : 0,241 kg/m

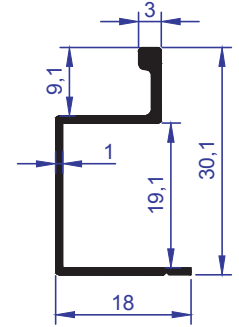
Boy Kulp
Lenght Handle



ER 6376

AĞIRLIK
WEIGHT : 0,195 kg/m

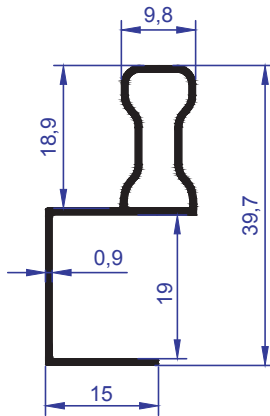
Boy Kulp
Lenght Handle



ER 5675

AĞIRLIK
WEIGHT : 0,186 kg/m

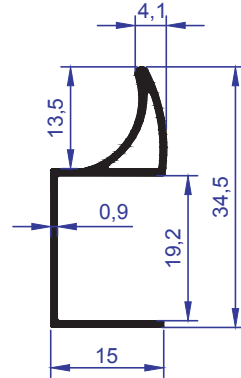
Boy Kulp
Lenght Handle



ER 6264

AĞIRLIK
WEIGHT : 0,254 kg/m

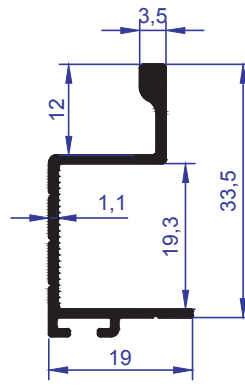
Boy Kulp
Lenght Handle



ER 6265

AĞIRLIK
WEIGHT : 0,206 kg/m

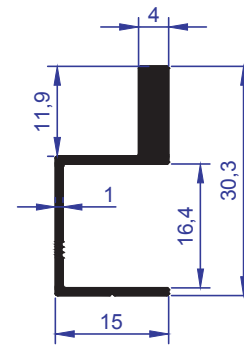
Boy Kulp
Lenght Handle



ER 6267

AĞIRLIK
WEIGHT : 0,268 kg/m

Boy Kulp
Lenght Handle

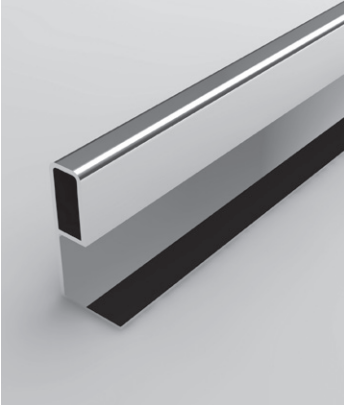


ER 4596

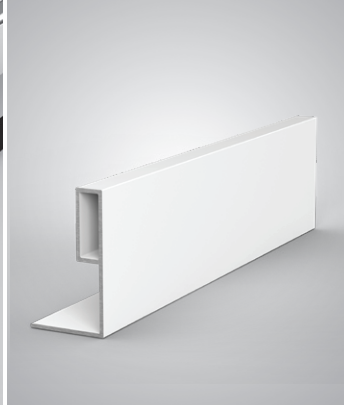
AĞIRLIK
WEIGHT : 0,268 kg/m

Boy Kulp
Lenght Handle

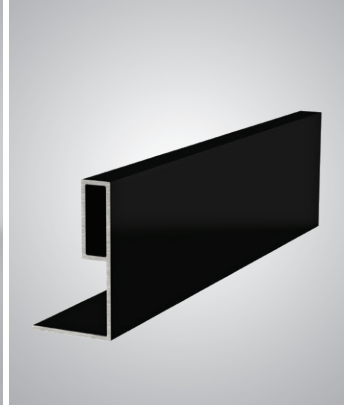
ER 2653



ER 4639



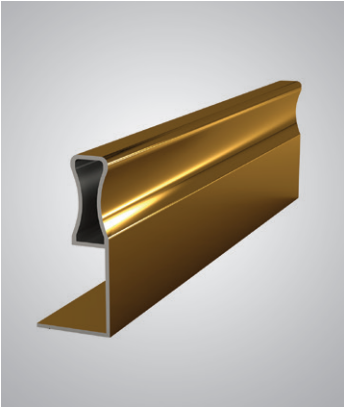
ER 4639



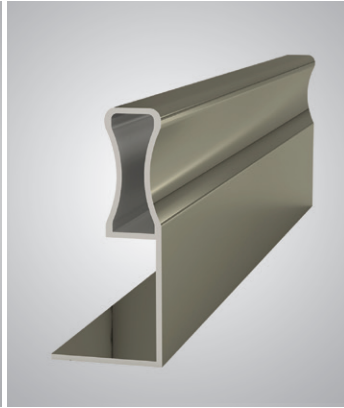
ER 4639



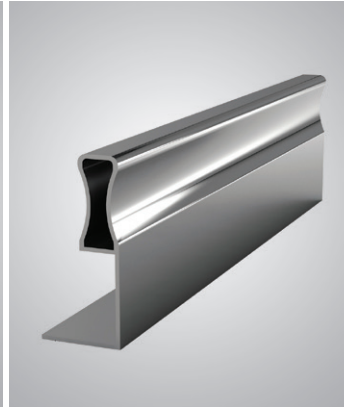
ER 6237



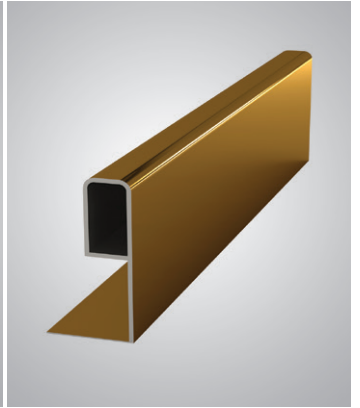
ER 6237



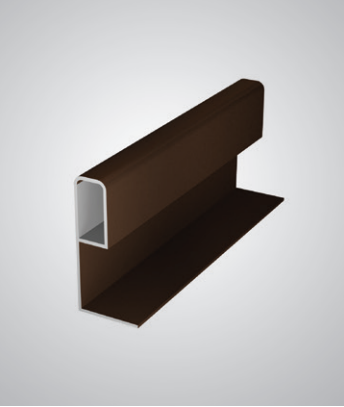
ER 6237



ER 6375



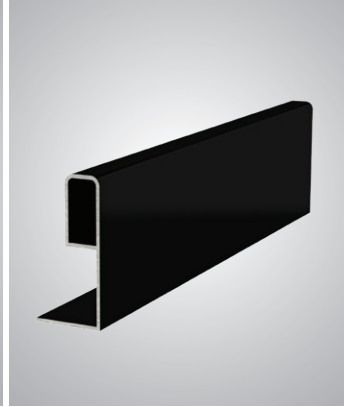
ER 6375



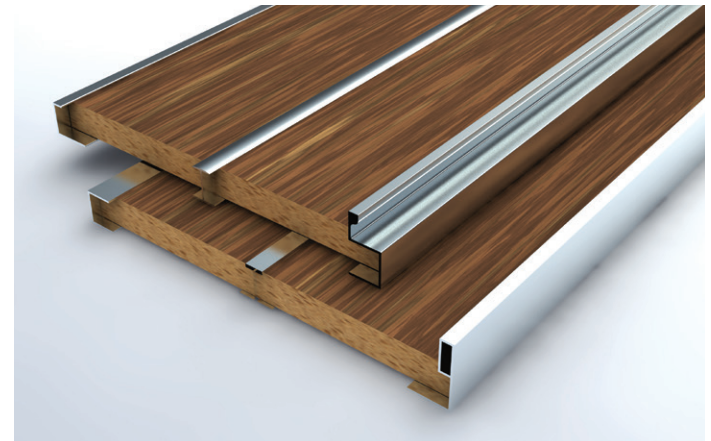
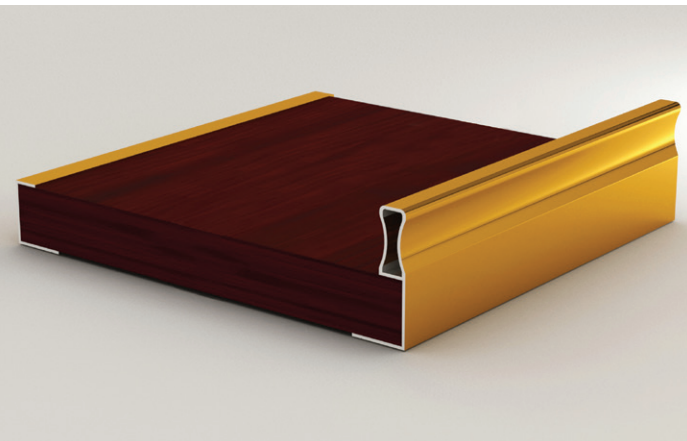
ER 6375

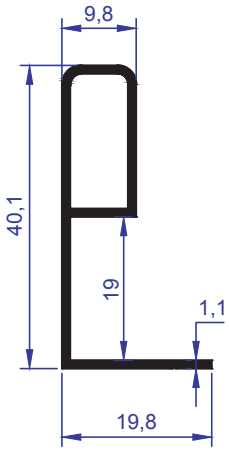


ER 6375



ER 4639

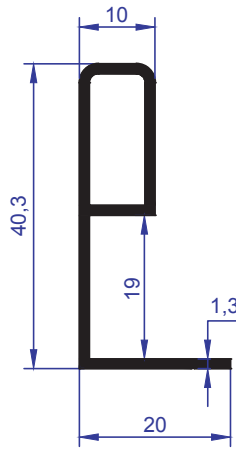




ER 4518

AĞIRLIK
WEIGHT : 0,290 kg/m

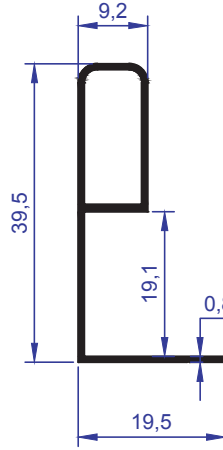
Boy Kulp
Lenght Handle



ER 2653

AĞIRLIK
WEIGHT : 0,310 kg/m

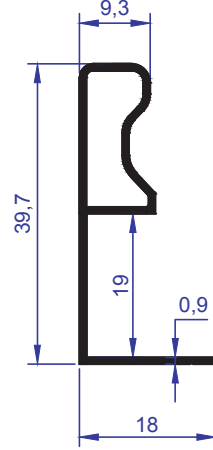
Boy Kulp
Lenght Handle



ER 6704

AĞIRLIK
WEIGHT : 0,212 kg/m

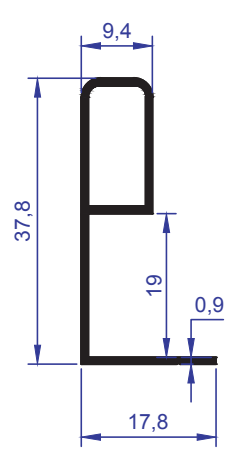
Boy Kulp
Lenght Handle



ER 6262

AĞIRLIK
WEIGHT : 0,236 kg/m

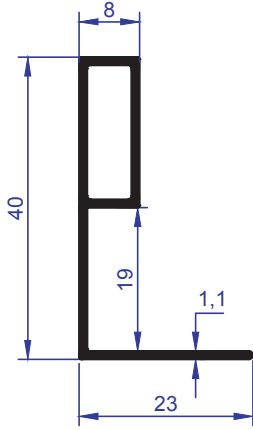
Boy Kulp
Lenght Handle



ER 6375

AĞIRLIK
WEIGHT : 0,223 kg/m

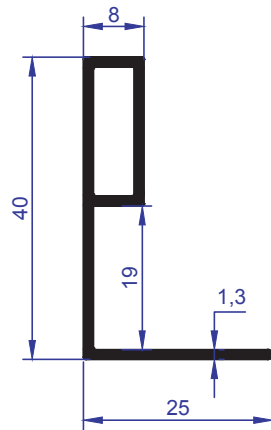
Boy Kulp
Lenght Handle



ER 4639

AĞIRLIK
WEIGHT : 0,293 kg/m

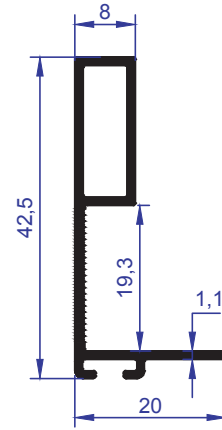
Boy Kulp
Lenght Handle



ER 3568

AĞIRLIK
WEIGHT : 0,340 kg/m

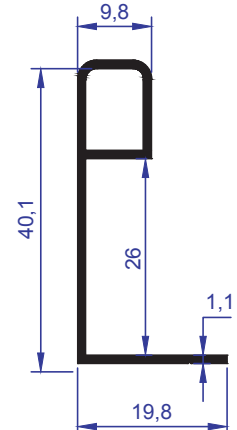
Boy Kulp
Lenght Handle



ER 6252

AĞIRLIK
WEIGHT : 0,306 kg/m

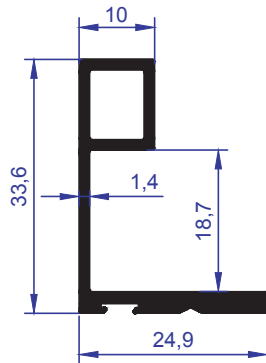
Boy Kulp
Lenght Handle



ER 6054

AĞIRLIK
WEIGHT : 0,264 kg/m

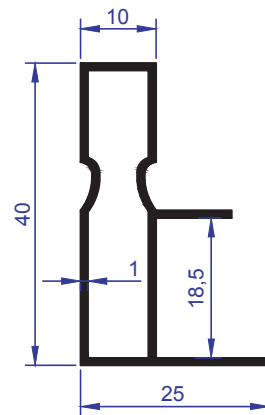
Boy Kulp
Lenght Handle



ER 5626

AĞIRLIK
WEIGHT : 0,404 kg/m

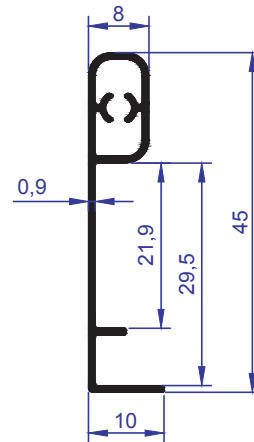
Boy Kulp
Lenght Handle



ER 3907

AĞIRLIK
WEIGHT : 0,343 kg/m

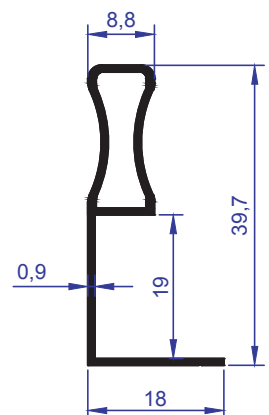
Boy Kulp
Lenght Handle



ER 5627

AĞIRLIK
WEIGHT : 0,230 kg/m

Boy Kulp
Lenght Handle



ER 6237

AĞIRLIK
WEIGHT : 0,234 kg/m

Boy Kulp
Lenght Handle



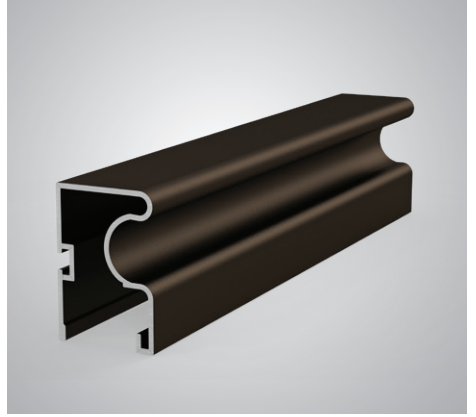
ER 5739



ER 5739



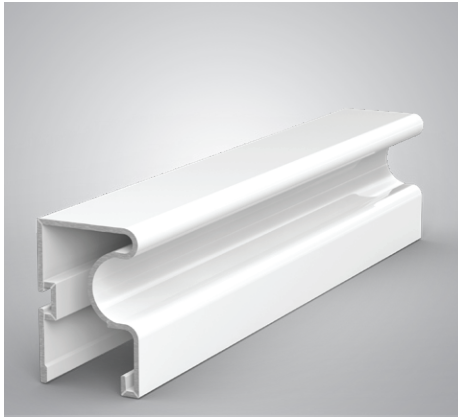
ER 5741



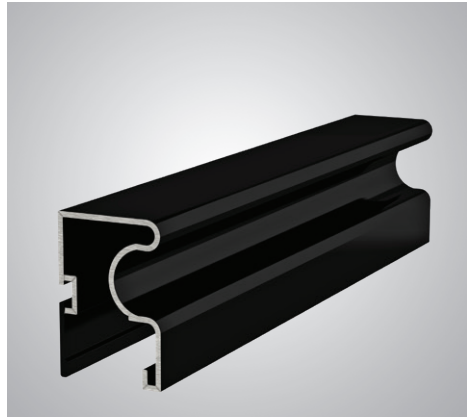
ER 5741



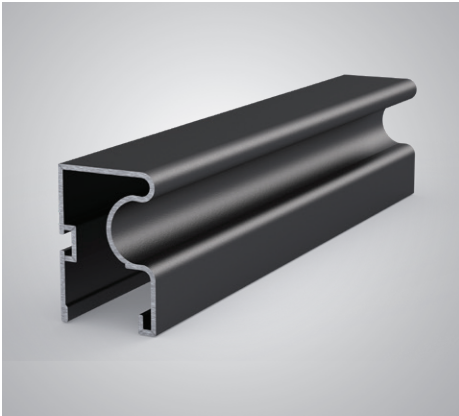
ER 5741



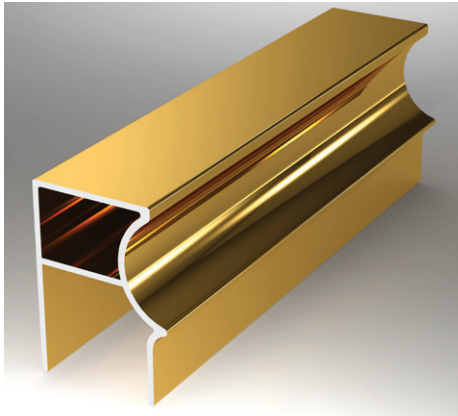
ER 5741



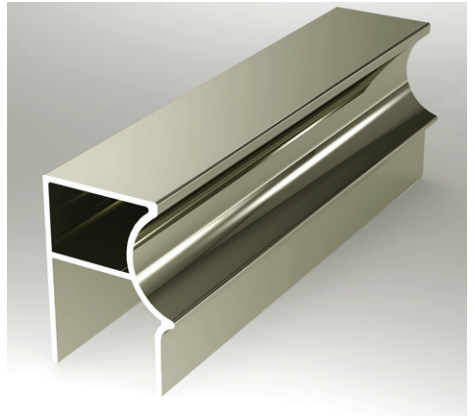
ER 5741



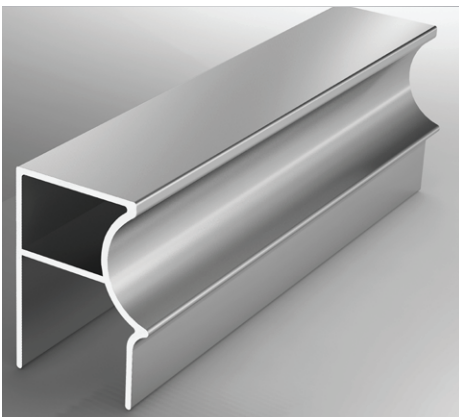
ER 6263



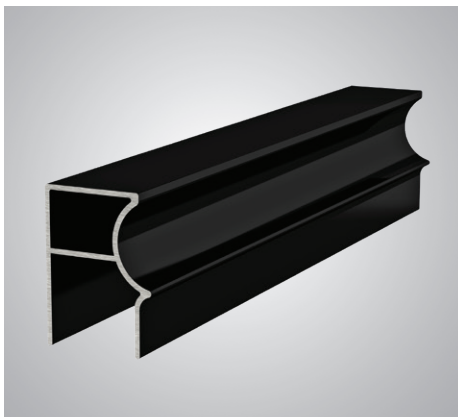
ER 6263



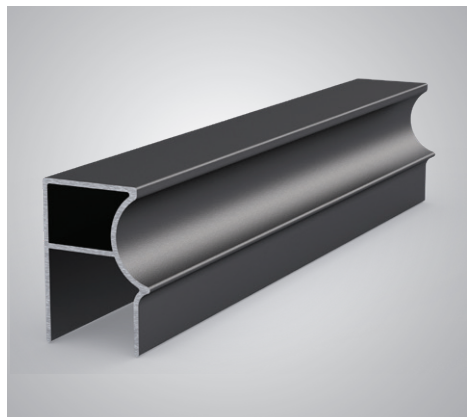
ER 6263

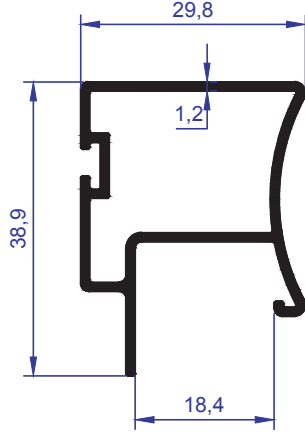


ER 6263



ER 6263

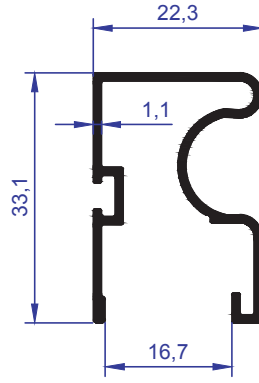




ER 4663

AĞIRLIK
WEIGHT : 0,465 kg/m

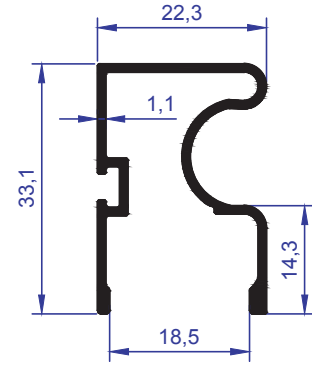
Boy Kulp
Lenght Handle



ER 5741

AĞIRLIK
WEIGHT : 0,347 kg/m

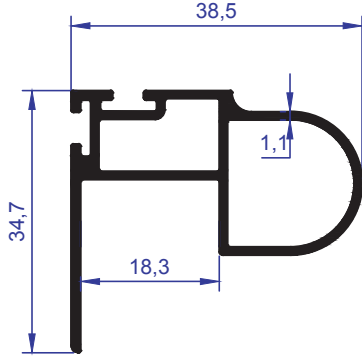
Boy Kulp
Lenght Handle



ER 6251

AĞIRLIK
WEIGHT : 0,341 kg/m

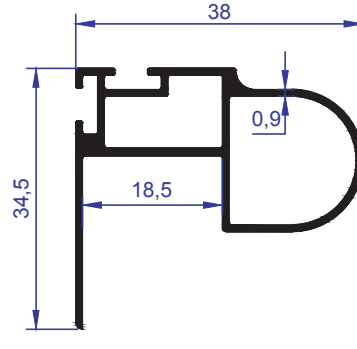
Boy Kulp
Lenght Handle



ER 1104

AĞIRLIK
WEIGHT : 0,489 kg/m

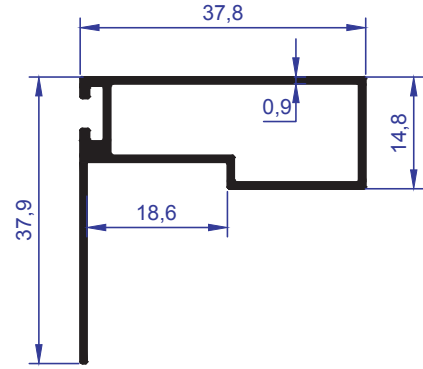
Çift Fitilli Boy Kulp
Handle With Double Gasget



ER 6200

AĞIRLIK
WEIGHT : 0,403 kg/m

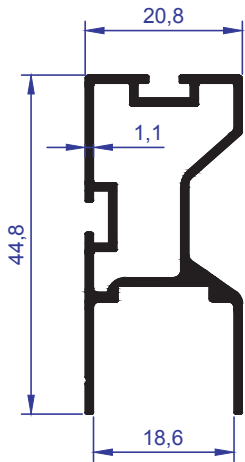
Boy Kulp
Lenght Handle



ER 6201

AĞIRLIK
WEIGHT : 0,351 kg/m

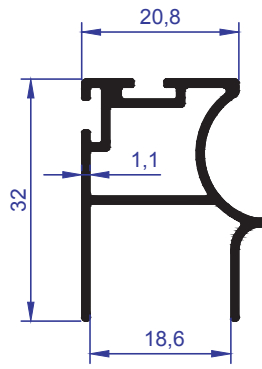
Boy Kulp
Lenght Handle



ER 5740

AĞIRLIK
WEIGHT : 0,478 kg/m

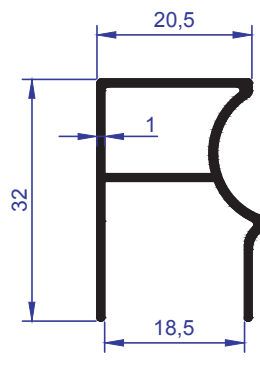
Boy Kulp
Lenght Handle



ER 5739

AĞIRLIK
WEIGHT : 0,371 kg/m

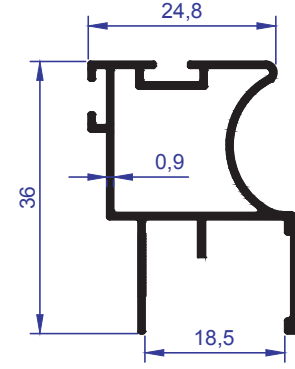
Boy Kulp
Lenght Handle



ER 6263

AĞIRLIK
WEIGHT : 0,296 kg/m

Boy Kulp
Lenght Handle



ER 6459

AĞIRLIK
WEIGHT : 0,366kg/m

Boy Kulp
Lenght Handle

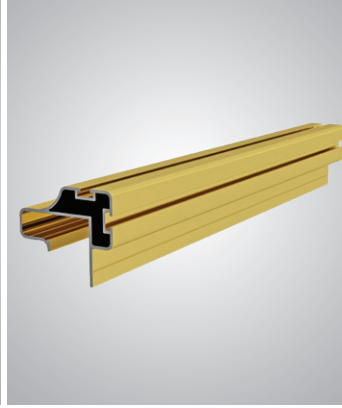
ER 3891



ER 3891



ER 3891



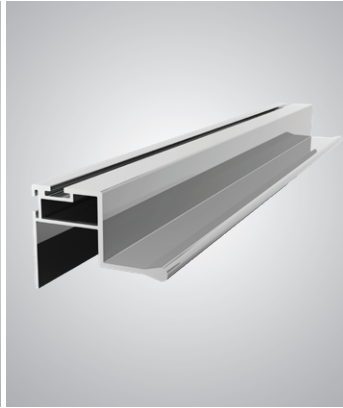
ER 4662



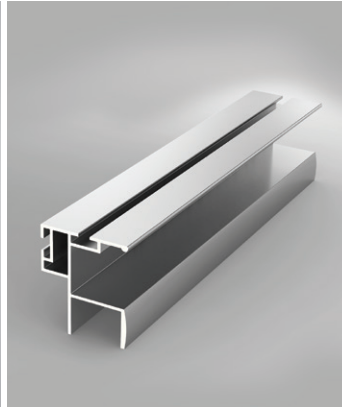
ER 4662



ER 5737



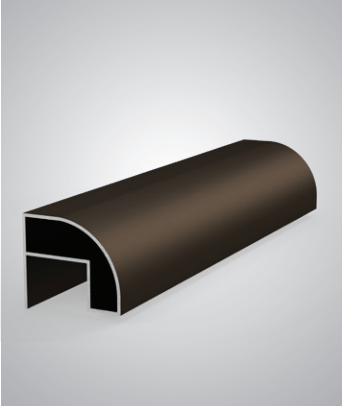
ER 6085



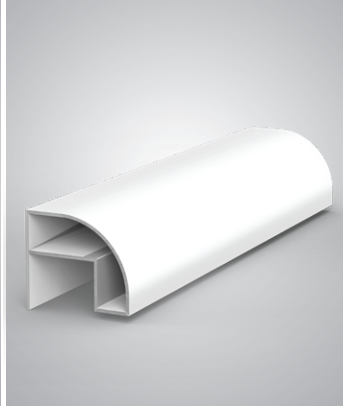
ER 6242



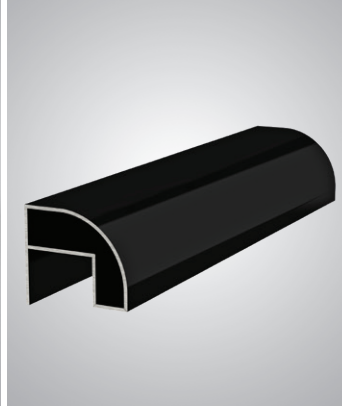
ER 6242



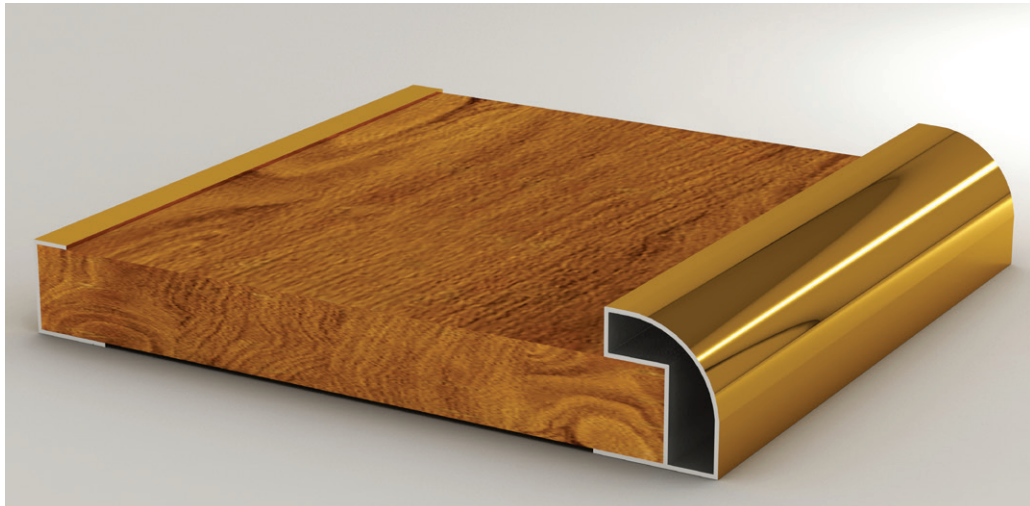
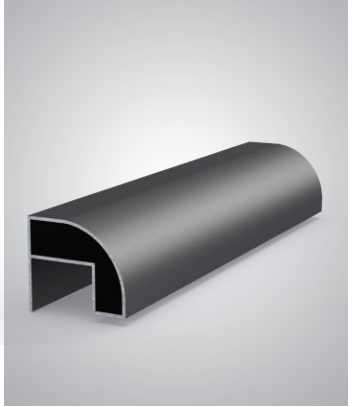
ER 6242

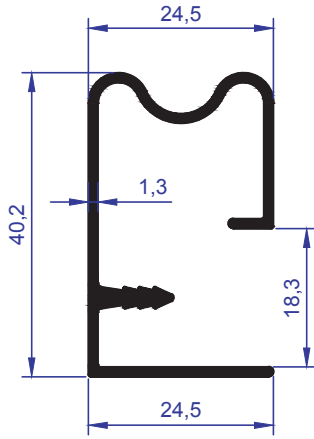


ER 6242



ER 6242

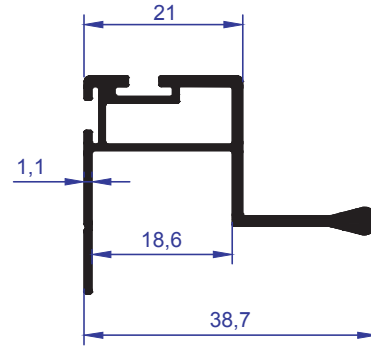




ER 4662

AĞIRLIK
WEIGHT : 0,466 kg/m

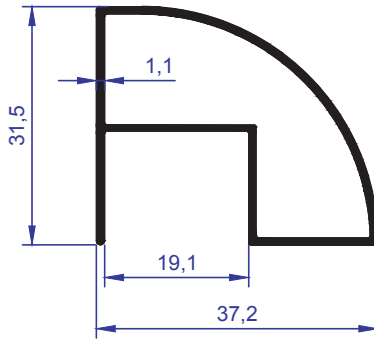
Boy Kulp
Lenght Handle



ER 5737

AĞIRLIK
WEIGHT : 0,395 kg/m

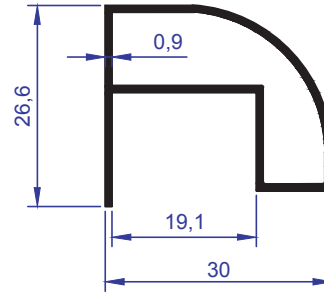
Boy Kulp
Lenght Handle



ER 6354

AĞIRLIK
WEIGHT : 0,370 kg/m

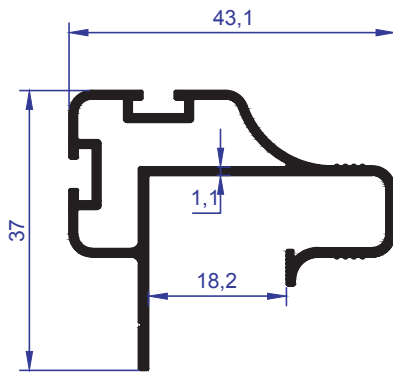
Boy Kulp
Lenght Handle



ER 6242

AĞIRLIK
WEIGHT : 0,285 kg/m

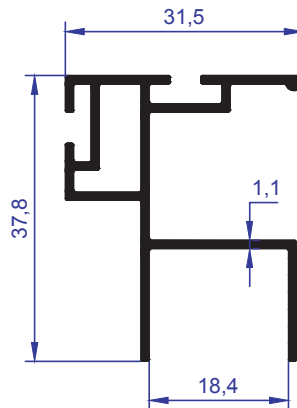
Boy Kulp
Lenght Handle



ER 3891

AĞIRLIK
WEIGHT : 0,534 kg/m

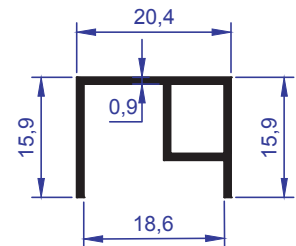
Çift Fitilli Boy Kulp
Handle With Double Gasget



ER 6085

AĞIRLIK
WEIGHT : 0,473 kg/m

Boy Kulp
Lenght Handle

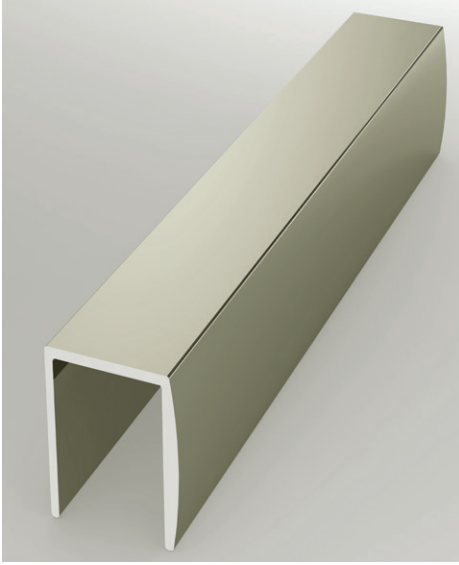


ER 6458

AĞIRLIK
WEIGHT : 0,170 kg/m

Boy Kulp
Lenght Handle

ER 1101



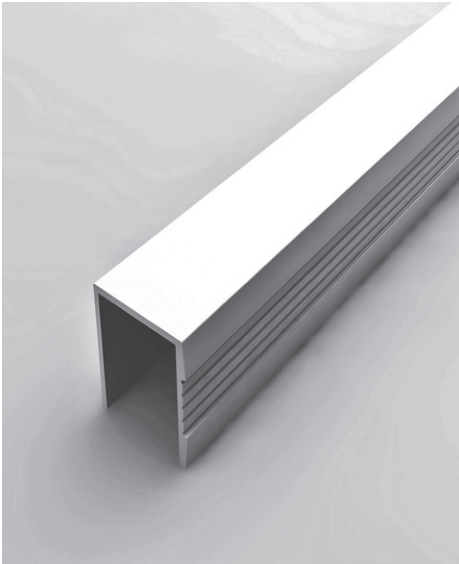
ER 1101



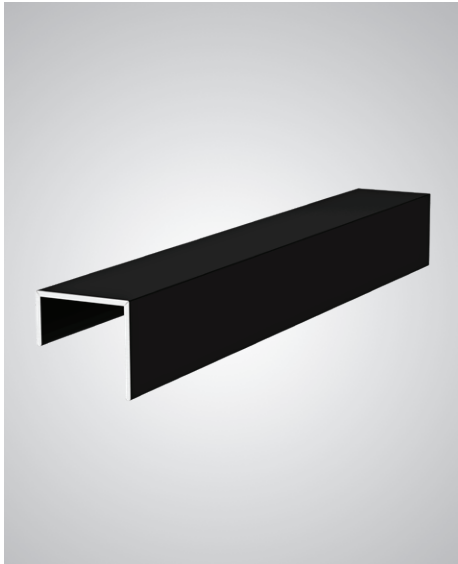
ER 6986



ER 1968



ER 4515



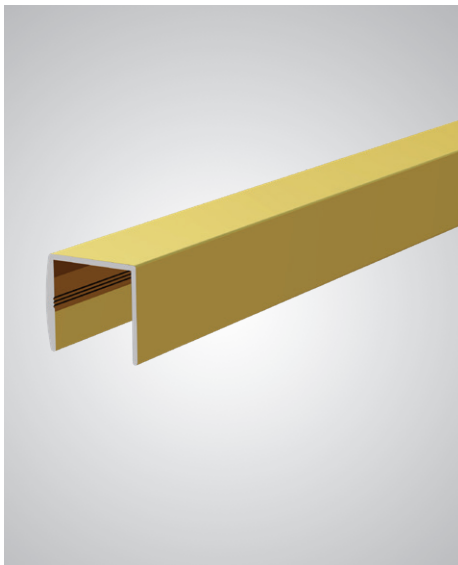
ER 4595



ER 6986

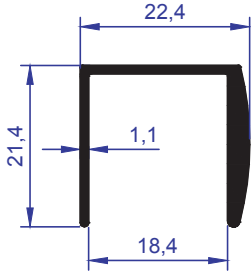


ER 4627



ER 4807

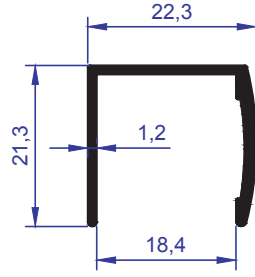




ER 1102

AĞIRLIK
WEIGHT : 0,250 kg/m

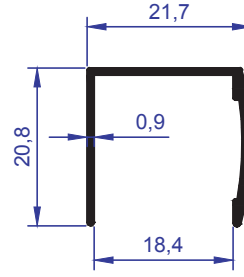
Boy Kulp Karşılığı
Handle Counter



ER 3620

AĞIRLIK
WEIGHT : 0,230 kg/m

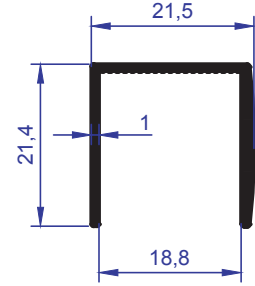
Boy Kulp Karşılığı
Handle Counter



ER 6986

AĞIRLIK
WEIGHT : 0,178 kg/m

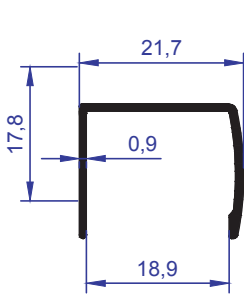
Boy Kulp Karşılığı
Handle Counter



ER 4807

AĞIRLIK
WEIGHT : 0,206 kg/m

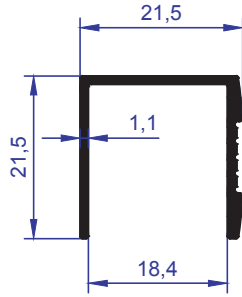
Boy Kulp Karşılığı
Handle Counter



ER 5910

AĞIRLIK
WEIGHT : 0,148 kg/m

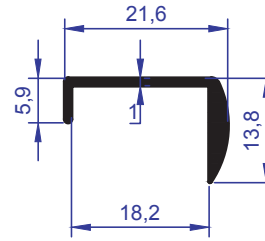
Boy Kulp Karşılığı
Handle Counter



ER 1968

AĞIRLIK
WEIGHT : 0,226 kg/m

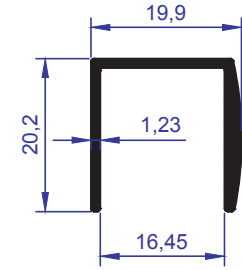
Boy Kulp Karşılığı
Handle Counter



ER 4658

AĞIRLIK
WEIGHT : 0,170 kg/m

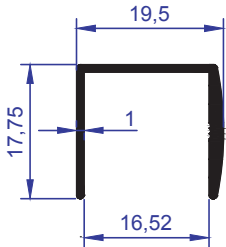
Boy Kulp Karşılığı
Handle Counter



ER 1101

AĞIRLIK
WEIGHT : 0,234 kg/m

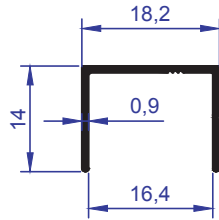
Boy Kulp Karşılığı
Handle Counter



ER 4627

AĞIRLIK
WEIGHT : 0,175 kg/m

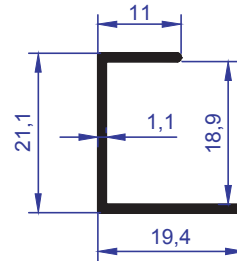
Boy Kulp Karşılığı
Handle Counter



ER 4594

AĞIRLIK
WEIGHT : 0,116 kg/m

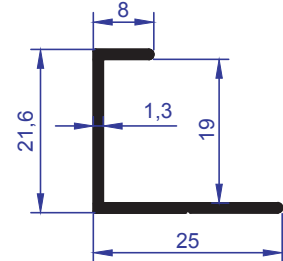
Boy Kulp Karşılığı
Handle Counter



ER 4515

AĞIRLIK
WEIGHT : 0,156 kg/m

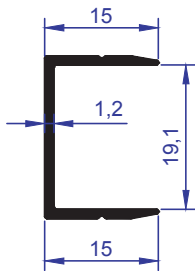
Boy Kulp Karşılığı
Handle Counter



ER 3569

AĞIRLIK
WEIGHT : 0,198 kg/m

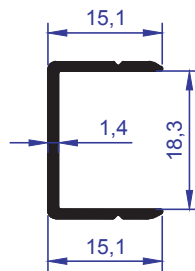
Boy Kulp Karşılığı
Handle Counter



ER 4296

AĞIRLIK
WEIGHT : 0,162 kg/m

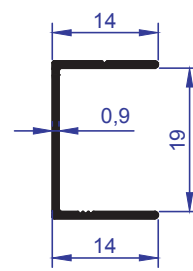
Boy Kulp Karşılığı
Handle Counter



ER 1506

AĞIRLIK
WEIGHT : 0,170 kg/m

Boy Kulp Karşılığı
Handle Counter

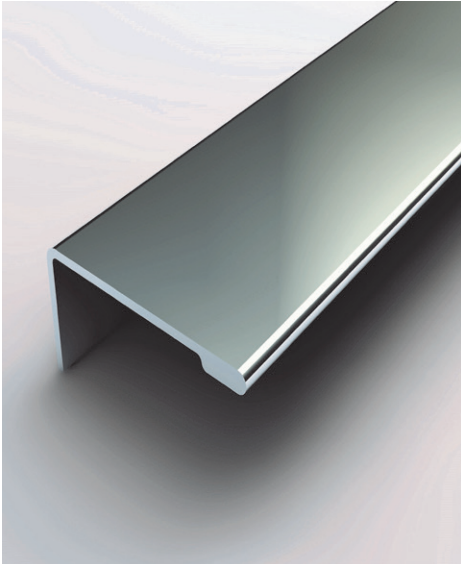


ER 4595

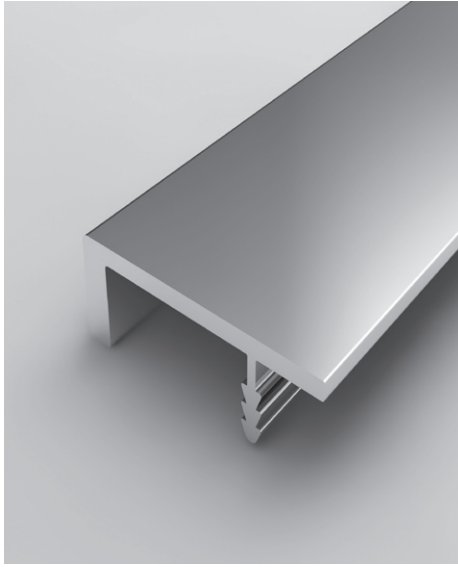
AĞIRLIK
WEIGHT : 0,123 kg/m

Boy Kulp Karşılığı
Handle Counter

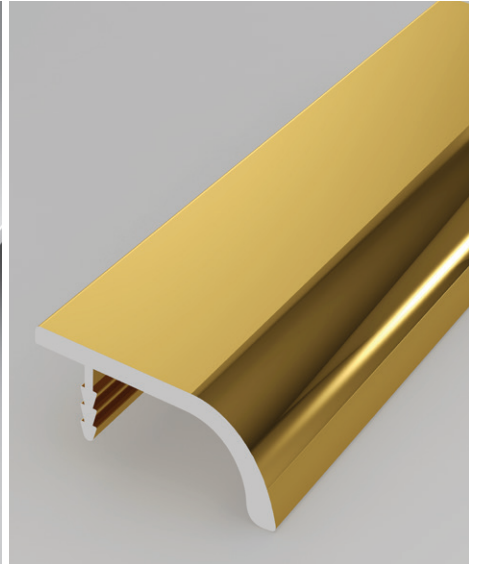
ER 1672



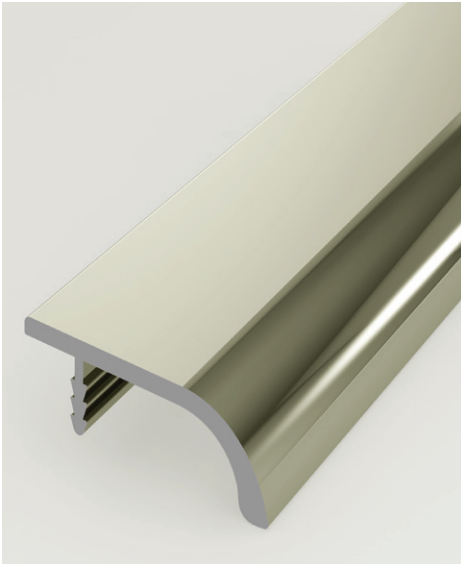
ER 3548



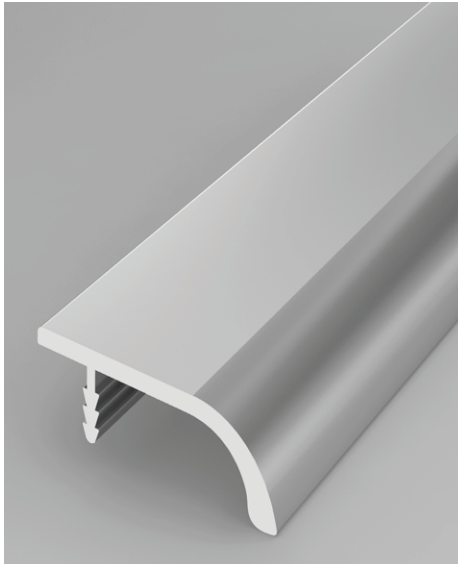
ER 3983



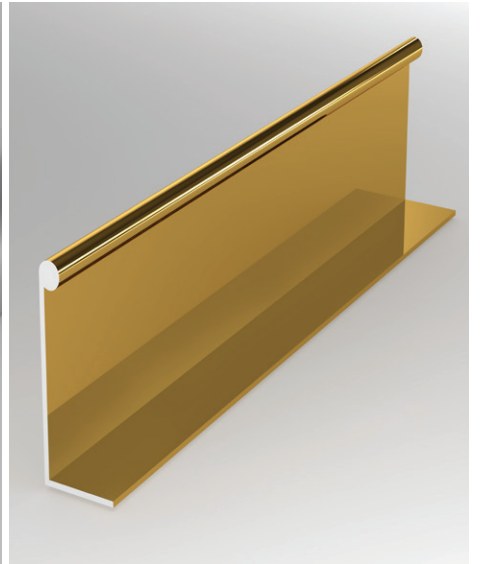
ER 3983



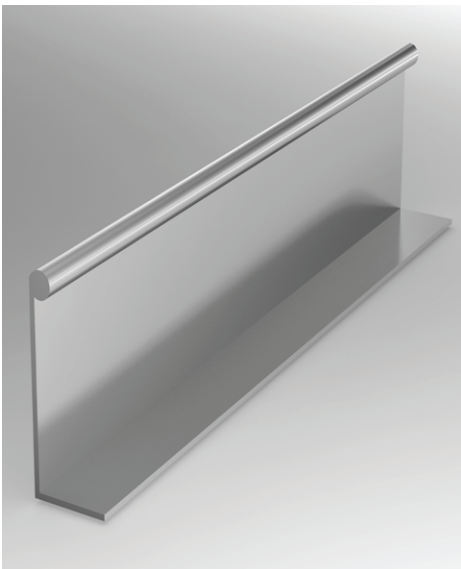
ER 3983



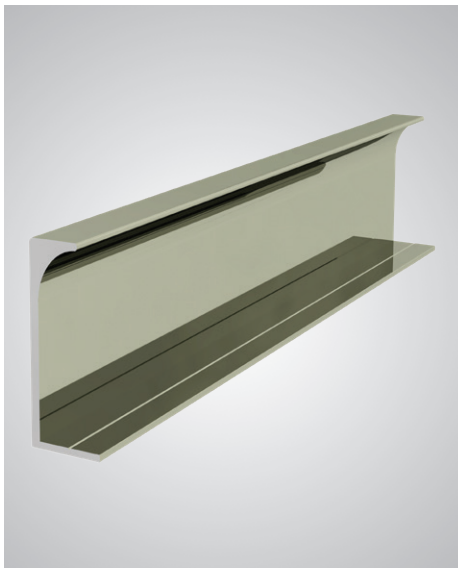
ER 4840



ER 4840

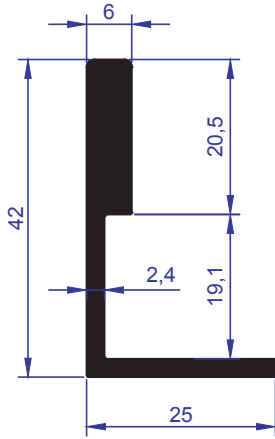


ER 5474



ER 5474

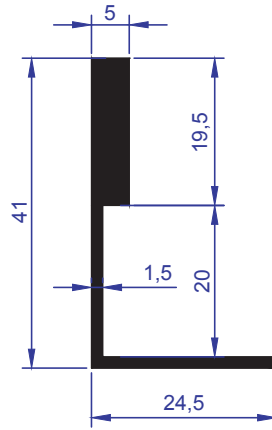




ER 4584

AĞIRLIK
WEIGHT : 0,627 kg/m

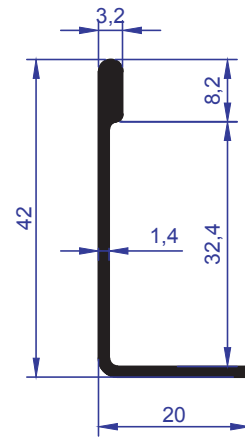
Boy Kulp
Lenght Handle



ER 4622

AĞIRLIK
WEIGHT : 0,455 kg/m

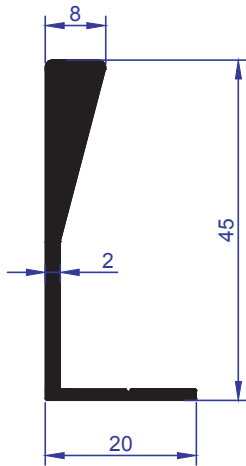
Boy Kulp
Lenght Handle



ER 1672

AĞIRLIK
WEIGHT : 0,275 kg/m

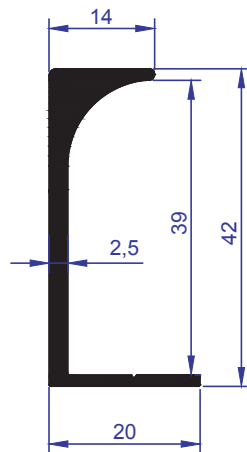
Boy Kulp
Lenght Handle



ER 5475

AĞIRLIK
WEIGHT : 0,530 kg/m

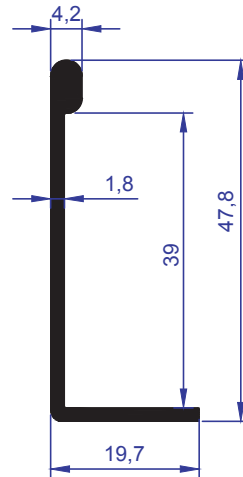
Boy Kulp
Lenght Handle



ER 5474

AĞIRLIK
WEIGHT : 0,486 kg/m

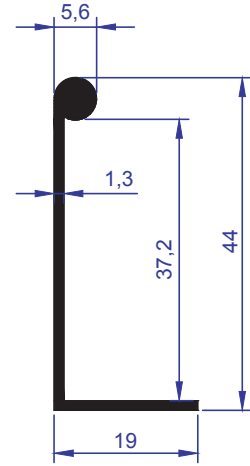
Boy Kulp
Lenght Handle



ER 6168

AĞIRLIK
WEIGHT : 0,365 kg/m

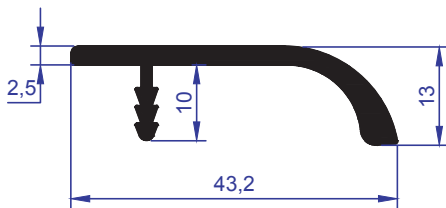
Boy Kulp
Lenght Handle



ER 4840

AĞIRLIK
WEIGHT : 0,278 kg/m

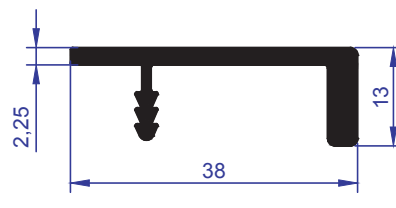
Boy Kulp
Lenght Handle



ER 3983

AĞIRLIK
WEIGHT : 0,424 kg/m

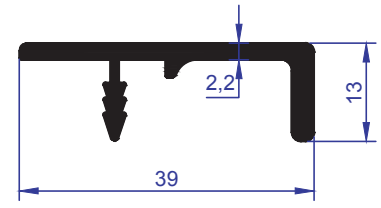
Boy Kulp
Lenght Handle



ER 3548

AĞIRLIK
WEIGHT : 0,412 kg/m

Boy Kulp
Lenght Handle

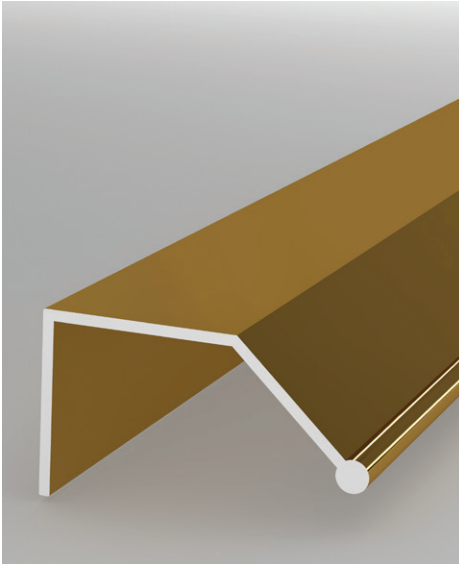


ER 6115

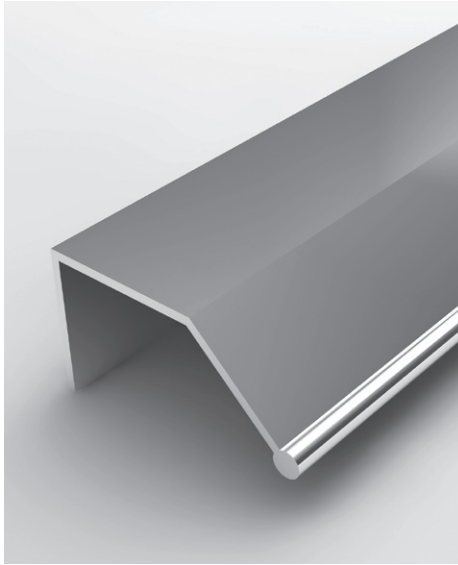
AĞIRLIK
WEIGHT : 0,398 kg/m

Boy Kulp
Lenght Handle

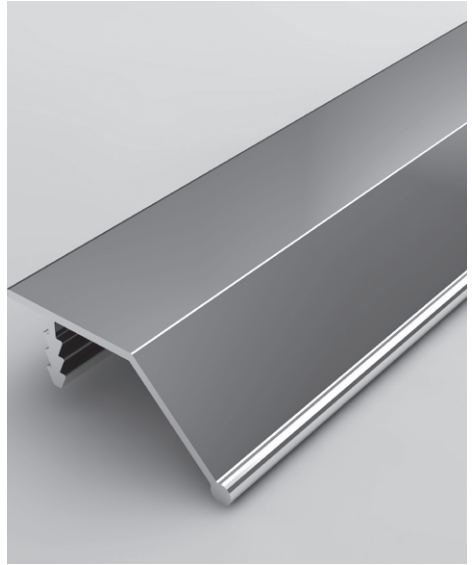
ER 1973



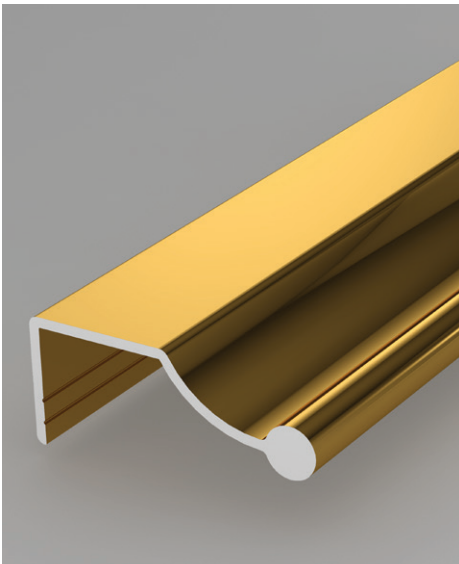
ER 1973



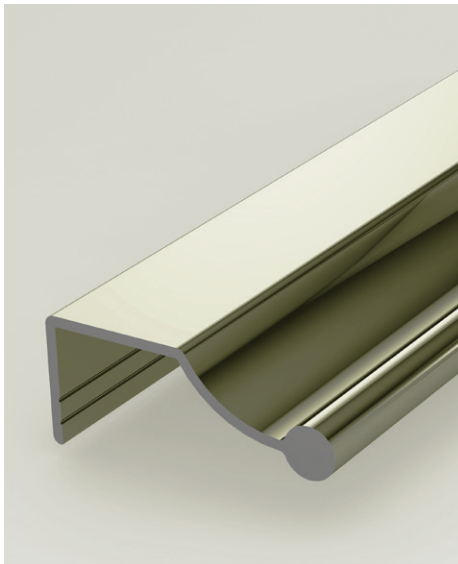
ER 3549



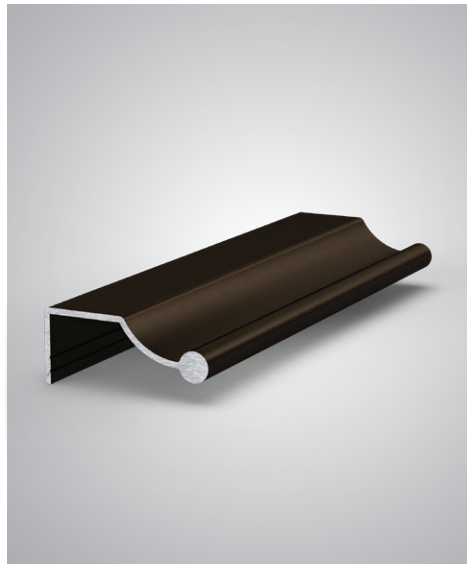
ER 3566



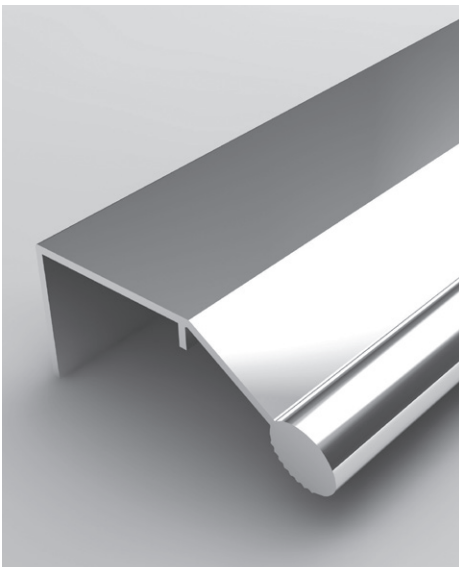
ER 3566



ER 3566

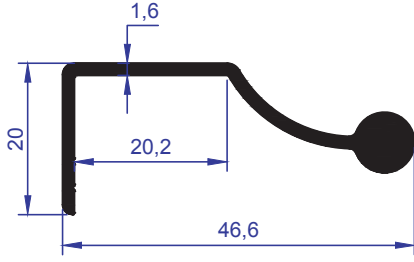


ER 3567



ER 3567

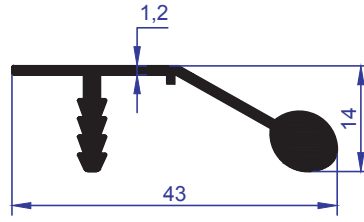




ER 3566

AĞIRLIK
WEIGHT : 0,411 kg/m

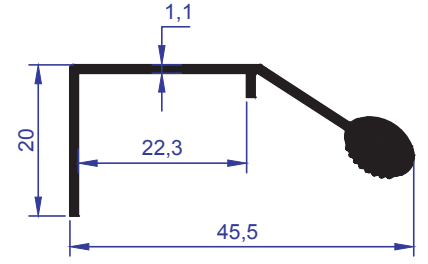
Boy Kulp
Lenght Handle



ER 1974

AĞIRLIK
WEIGHT : 0,405 kg/m

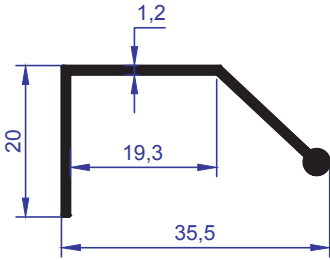
Boy Kulp
Lenght Handle



ER 3567

AĞIRLIK
WEIGHT : 0,344 kg/m

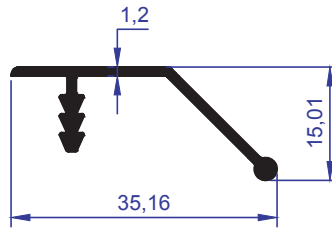
Boy Kulp
Lenght Handle



ER 1973

AĞIRLIK
WEIGHT : 0,221 kg/m

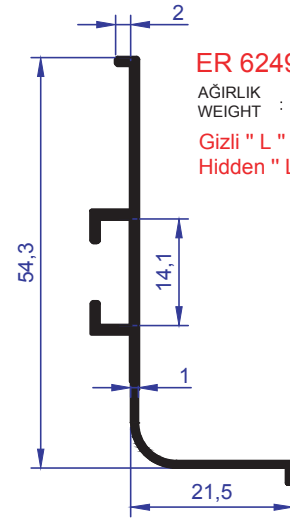
Boy Kulp / Lenght Handle



ER 3549

AĞIRLIK
WEIGHT : 0,212 kg/m

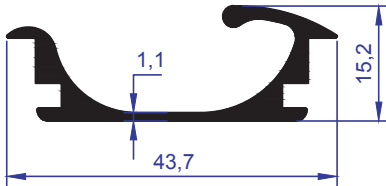
Boy Kulp / Lenght Handle



ER 6249

AĞIRLIK
WEIGHT : 0,268 kg/m

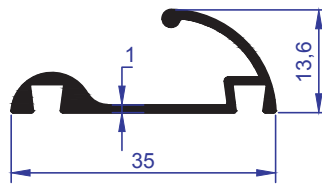
Gizli " L " Kulp
Hidden " L " Handle



ER 1228

AĞIRLIK
WEIGHT : 0,410 kg/m

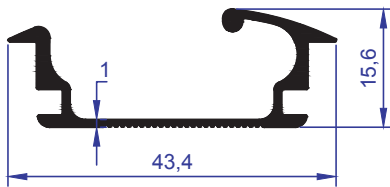
Kulp / Handle



ER 3911

AĞIRLIK
WEIGHT : 0,240 kg/m

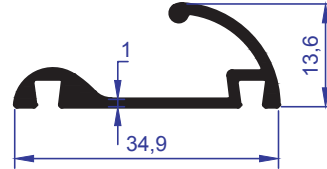
Kulp / Handle



ER 4493

AĞIRLIK
WEIGHT : 0,295 kg/m

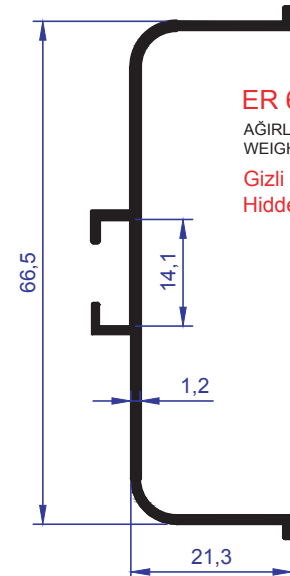
Kulp / Handle



ER 6006

AĞIRLIK
WEIGHT : 0,233 kg/m

Kulp / Handle

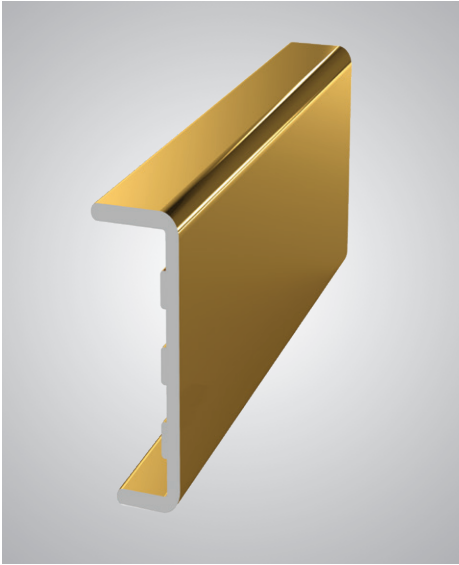


ER 6250

AĞIRLIK
WEIGHT : 0,415 kg/m

Gizli " C " Kulp
Hidden " C " Handle

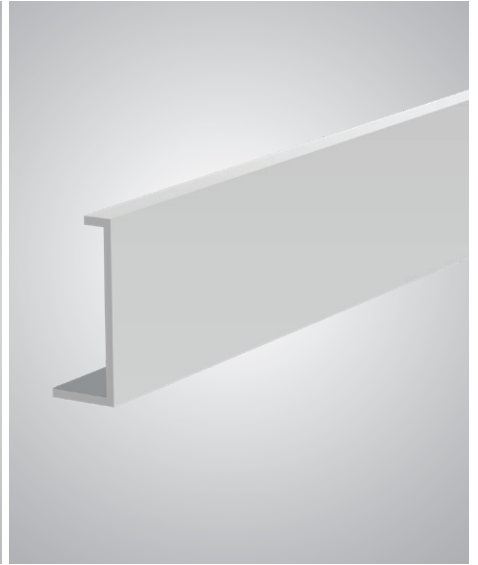
ER 1089



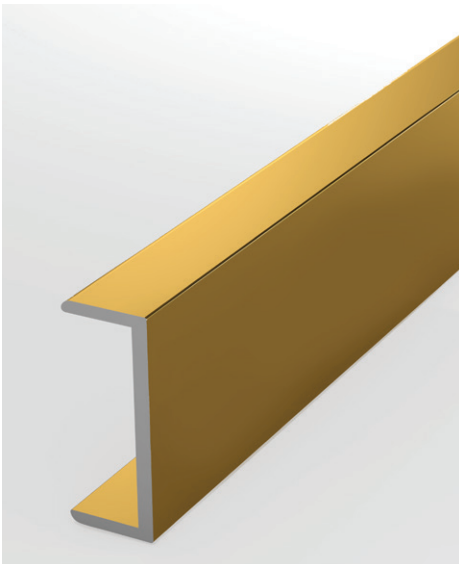
ER 1089



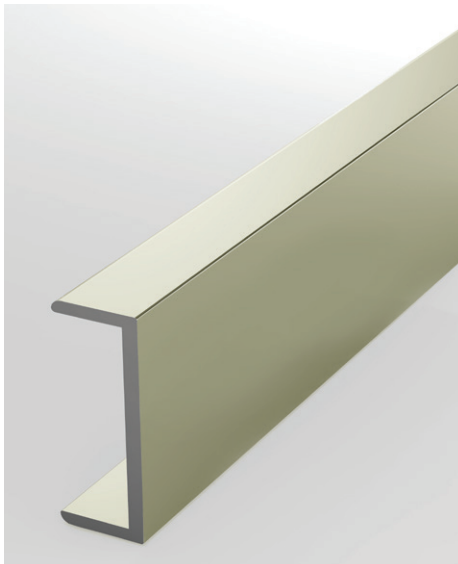
ER 1146



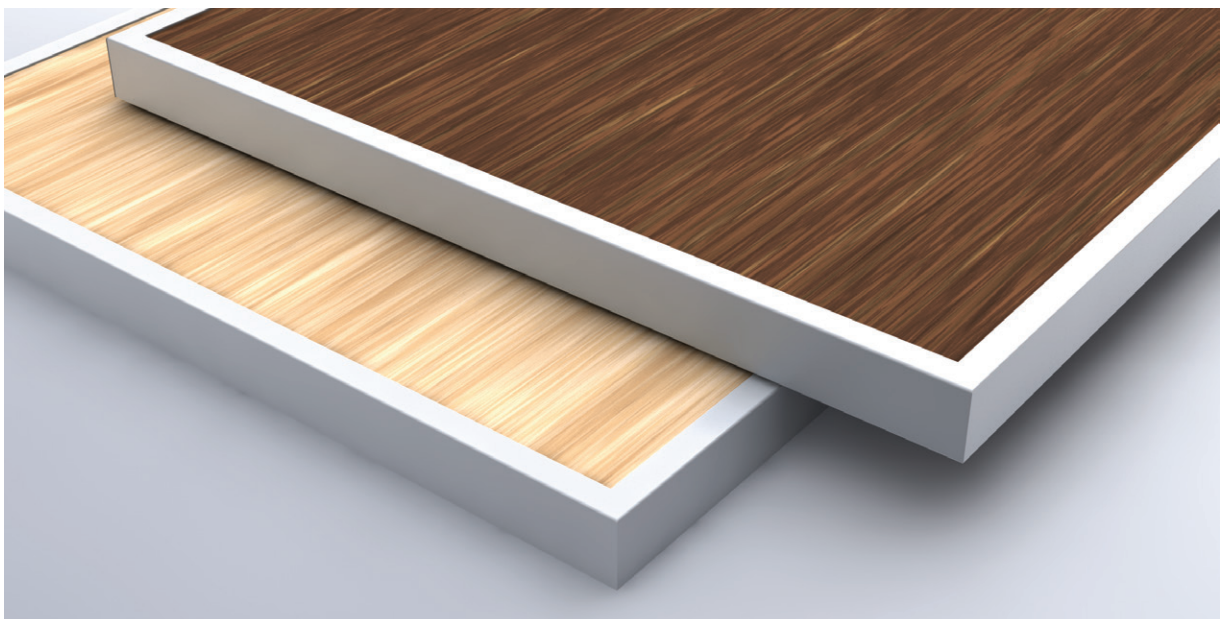
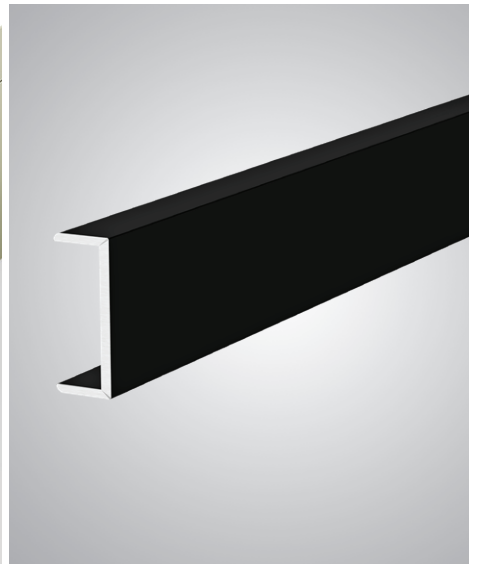
ER 1507

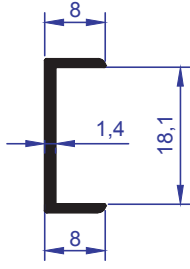


ER 1507



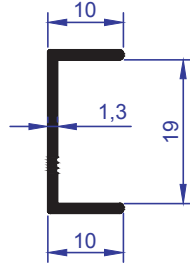
ER 1507





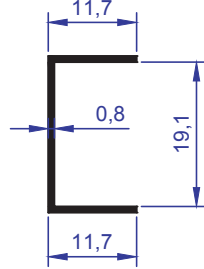
ER 1507

AĞIRLIK : 0,140 kg/m
WEIGHT : 0,140 kg/m



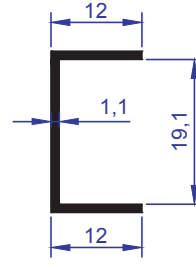
ER 4598

AĞIRLIK : 0,145 kg/m
WEIGHT : 0,145 kg/m



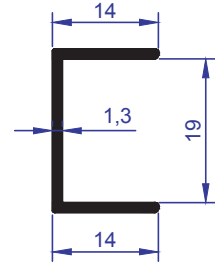
ER 6705

AĞIRLIK : 0,097 kg/m
WEIGHT : 0,097 kg/m



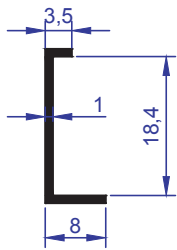
ER 4624

AĞIRLIK : 0,135 kg/m
WEIGHT : 0,135 kg/m



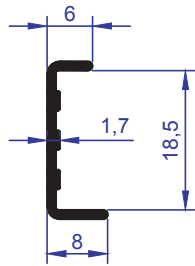
ER 4514

AĞIRLIK : 0,175 kg/m
WEIGHT : 0,175 kg/m



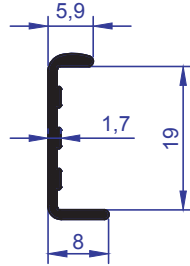
ER 1146

AĞIRLIK : 0,090 kg/m
WEIGHT : 0,090 kg/m



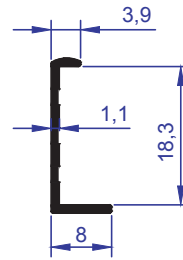
ER 1089

AĞIRLIK : 0,120 kg/m
WEIGHT : 0,120 kg/m



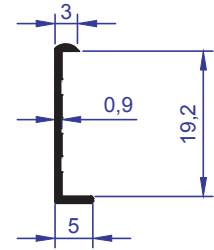
ER 4581

AĞIRLIK : 0,117 kg/m
WEIGHT : 0,117 kg/m



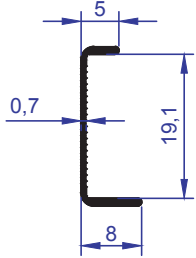
ER 5698

AĞIRLIK : 0,095 kg/m
WEIGHT : 0,095 kg/m



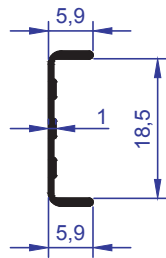
ER 6232

AĞIRLIK : 0,067 kg/m
WEIGHT : 0,067 kg/m



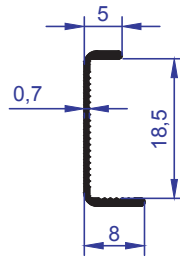
ER 6245

AĞIRLIK : 0,068 kg/m
WEIGHT : 0,068 kg/m



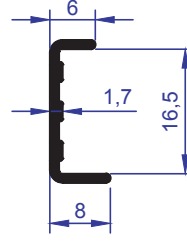
ER 4049

AĞIRLIK : 0,075 kg/m
WEIGHT : 0,075 kg/m



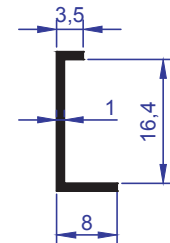
ER 6244

AĞIRLIK : 0,065 kg/m
WEIGHT : 0,065 kg/m



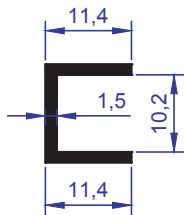
ER 1781

AĞIRLIK : 0,095 kg/m
WEIGHT : 0,095 kg/m



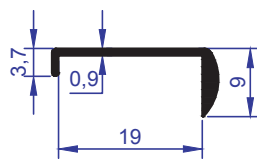
ER 1113

AĞIRLIK : 0,085 kg/m
WEIGHT : 0,085 kg/m



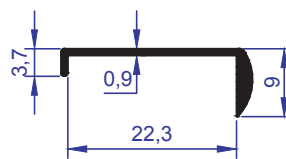
ER 5308

AĞIRLIK : 0,115 kg/m
WEIGHT : 0,115 kg/m



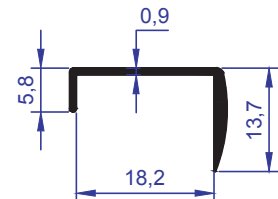
ER 6233

AĞIRLIK : 0,098 kg/m
WEIGHT : 0,098 kg/m



ER 6231

AĞIRLIK : 0,116 kg/m
WEIGHT : 0,116 kg/m



ER 6977

AĞIRLIK : 0,111 kg/m
WEIGHT : 0,111 kg/m

ER 1091



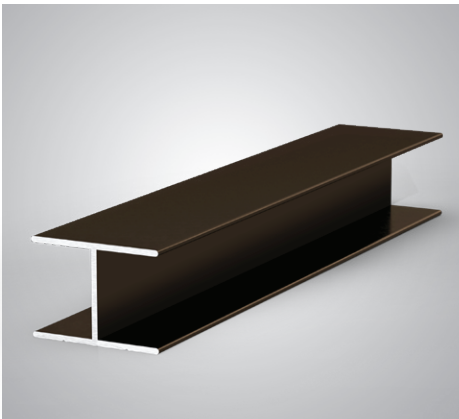
ER 1091



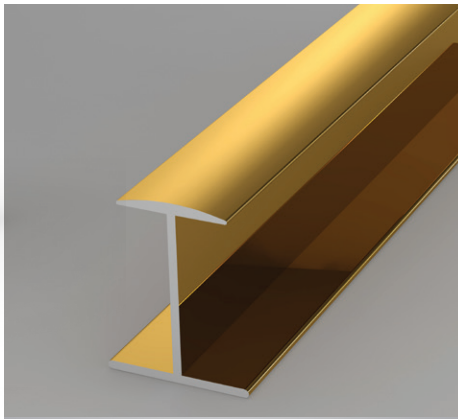
ER 1383



ER 4642



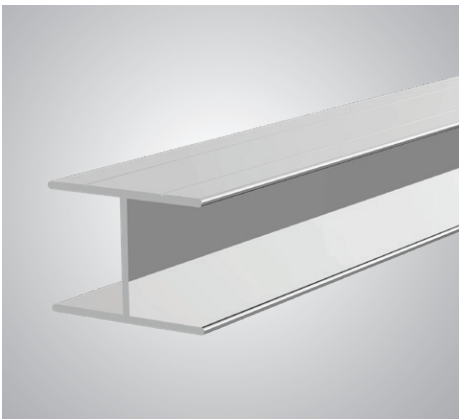
ER 4516



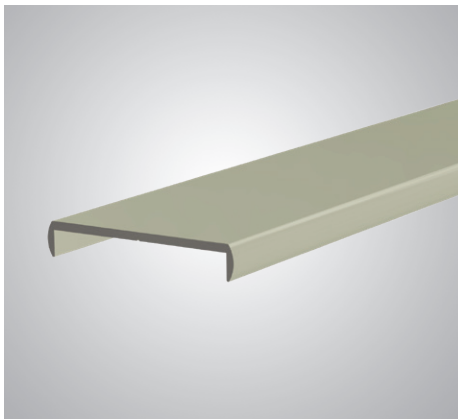
ER 4642



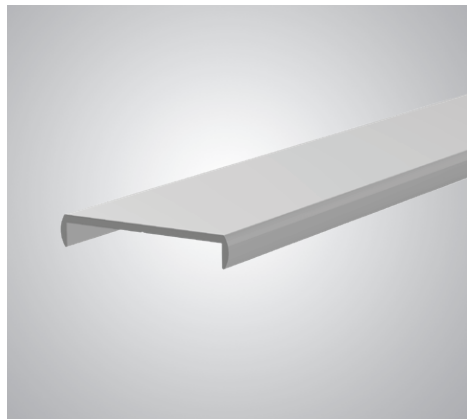
ER 4642



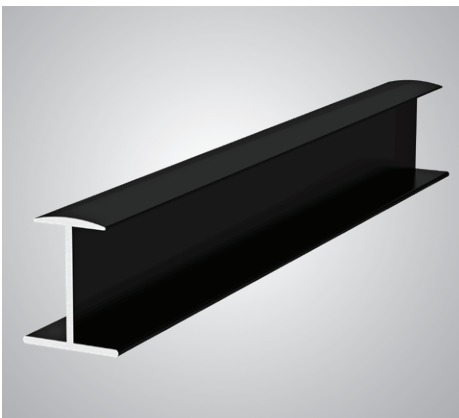
ER 4653



ER 4653



ER 3803

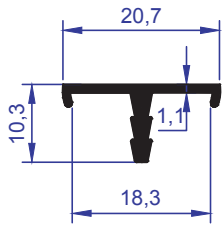


ER 6346



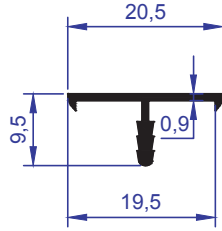
ER 4642





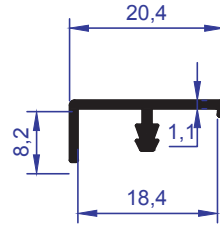
ER 1383

AĞIRLIK
WEIGHT : 0,135 kg/m



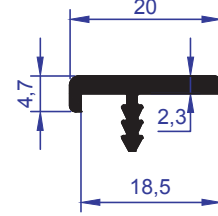
ER 6214

AĞIRLIK
WEIGHT : 0,093 kg/m



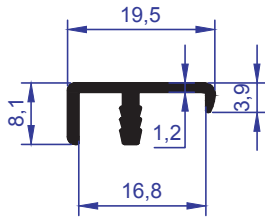
ER 1091

AĞIRLIK
WEIGHT : 0,110 kg/m



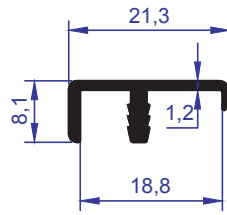
ER 4324

AĞIRLIK
WEIGHT : 0,180 kg/m



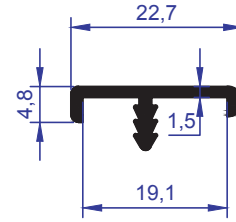
ER 1067

AĞIRLIK
WEIGHT : 0,150 kg/m



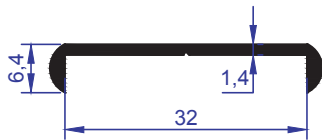
ER 1070

AĞIRLIK
WEIGHT : 0,155 kg/m



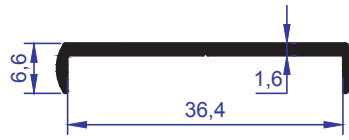
ER 3969

AĞIRLIK
WEIGHT : 0,172 kg/m



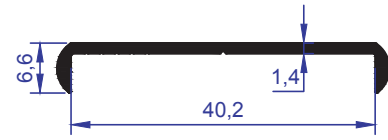
ER 4656

AĞIRLIK
WEIGHT : 0,175 kg/m



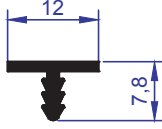
ER 4653

AĞIRLIK
WEIGHT : 0,210 kg/m



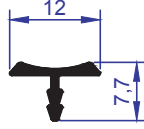
ER 4654

AĞIRLIK
WEIGHT : 0,211 kg/m



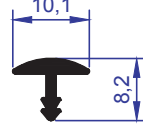
ER 4644

AĞIRLIK : 0,088 kg/m
WEIGHT : 0,088 kg/m



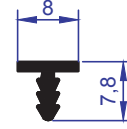
ER 4651

AĞIRLIK : 0,065 kg/m
WEIGHT : 0,065 kg/m



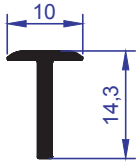
ER 3912

AĞIRLIK : 0,090 kg/m
WEIGHT : 0,090 kg/m



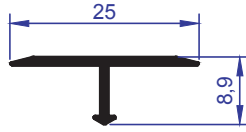
ER 1375

AĞIRLIK : 0,070 kg/m
WEIGHT : 0,070 kg/m



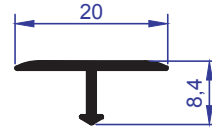
ER 5756

AĞIRLIK : 0,106 kg/m
WEIGHT : 0,106 kg/m



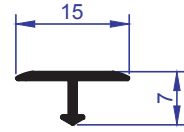
ER 3879

AĞIRLIK : 0,115 kg/m
WEIGHT : 0,115 kg/m



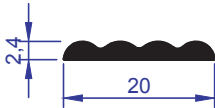
ER 3880

AĞIRLIK : 0,100 kg/m
WEIGHT : 0,100 kg/m



ER 3878

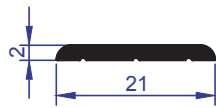
AĞIRLIK : 0,085 kg/m
WEIGHT : 0,085 kg/m



ER 1128

AĞIRLIK : 0,113 kg/m
WEIGHT : 0,113 kg/m

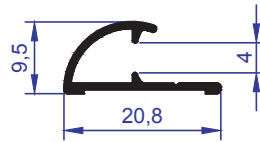
Süs Çıtası
Ornamental Molding



ER 1127

AĞIRLIK : 0,115 kg/m
WEIGHT : 0,115 kg/m

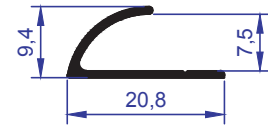
Süs Çıtası
Ornamental Molding



ER 1126

AĞIRLIK : 0,120 kg/m
WEIGHT : 0,120 kg/m

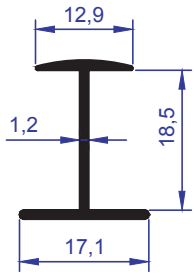
Bombeli Kapak Çıtası
Curved Cover Bead



ER 1997

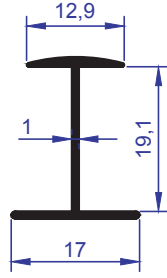
AĞIRLIK : 0,100 kg/m
WEIGHT : 0,100 kg/m

Bombeli Kapak Çıtası
Curved Cover Bead



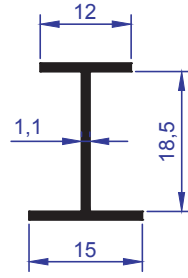
ER 3803

AĞIRLIK
WEIGHT : 0,155 kg/m



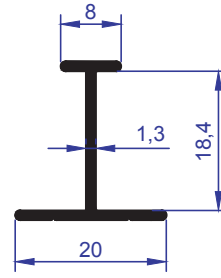
ER 4516

AĞIRLIK
WEIGHT : 0,142 kg/m



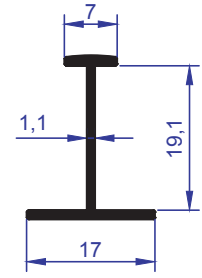
ER 6462

AĞIRLIK
WEIGHT : 0,141 kg/m



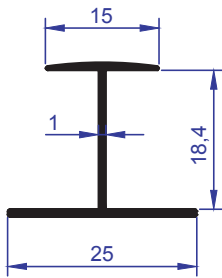
ER 6346

AĞIRLIK
WEIGHT : 0,166 kg/m



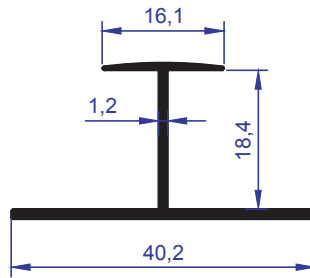
ER 4295

AĞIRLIK
WEIGHT : 0,146 kg/m



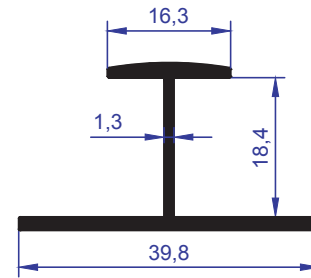
ER 4641

AĞIRLIK
WEIGHT : 0,160 kg/m



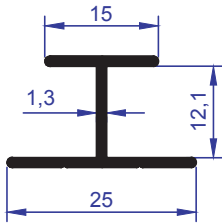
ER 3565

AĞIRLIK
WEIGHT : 0,245 kg/m



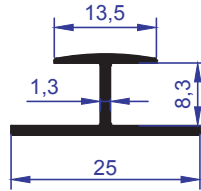
ER 1204

AĞIRLIK
WEIGHT : 0,260 kg/m



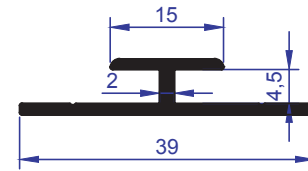
ER 4640

AĞIRLIK
WEIGHT : 0,191 kg/m



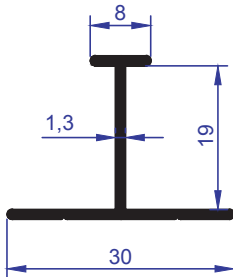
ER 4661

AĞIRLIK
WEIGHT : 0,151 kg/m



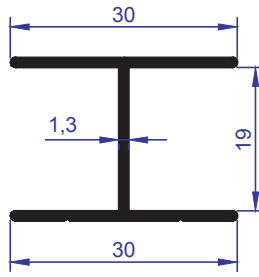
ER 4659

AĞIRLIK
WEIGHT : 0,252 kg/m



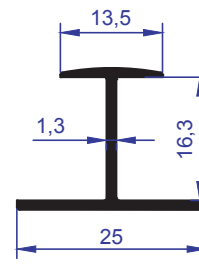
ER 3570

AĞIRLIK
WEIGHT : 0,210 kg/m



ER 4642

AĞIRLIK
WEIGHT : 0,290 kg/m



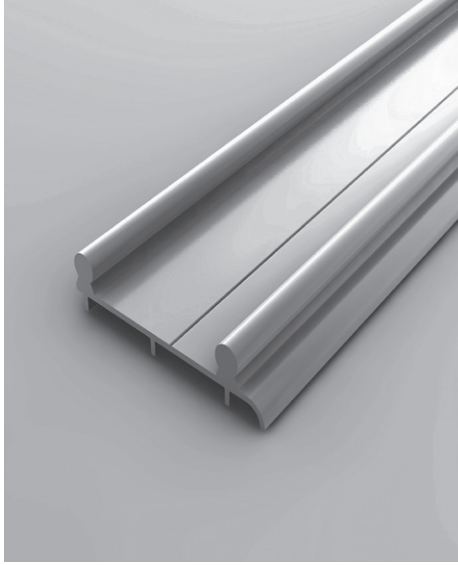
ER 4674

AĞIRLIK
WEIGHT : 0,185 kg/m

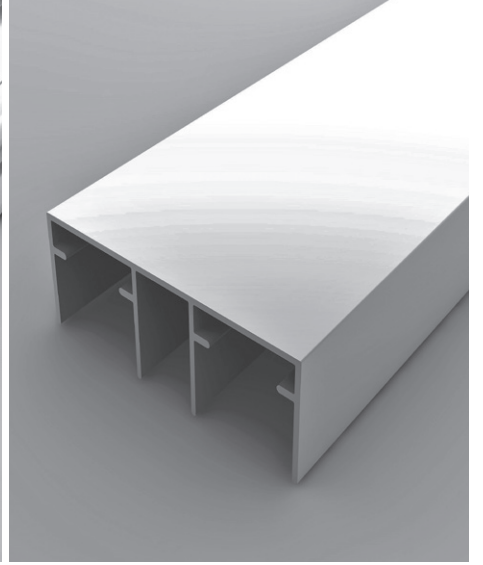
ER 1100



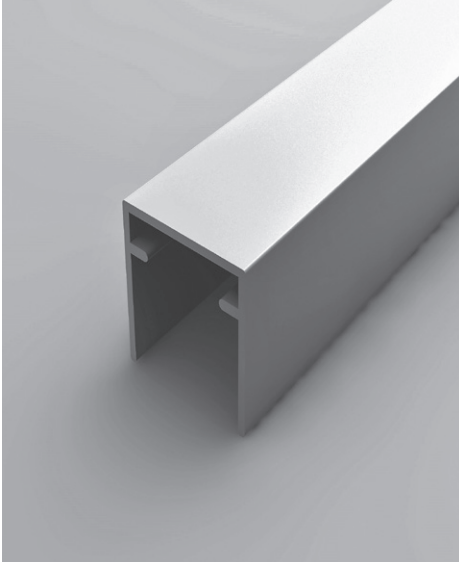
ER 1103



ER 1105



ER 2064



ER 4031



ER 4898

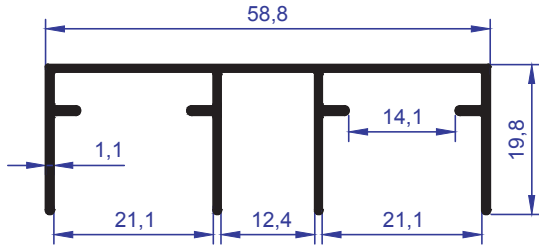


ER 4903



ER 5941

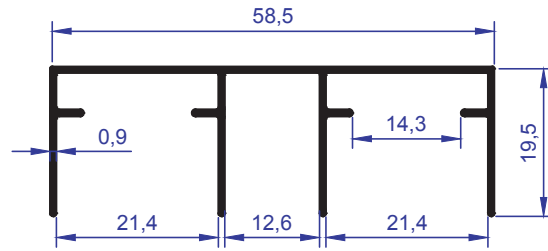




ER 1105

AĞIRLIK : 0,420 kg/m
WEIGHT : 0,420 kg/m

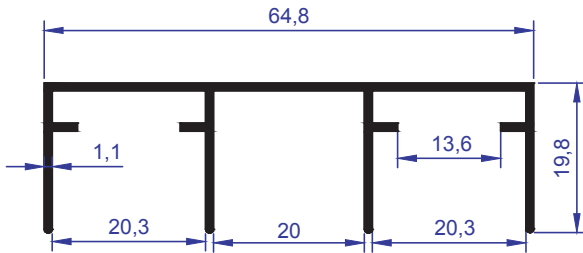
Üst Ray / Upper Rail



ER 4903

AĞIRLIK : 0,355 kg/m
WEIGHT : 0,355 kg/m

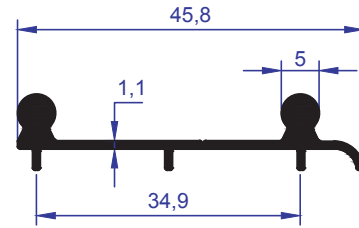
Üst Ray / Upper Rail



ER 4030

AĞIRLIK : 0,450 kg/m
WEIGHT : 0,450 kg/m

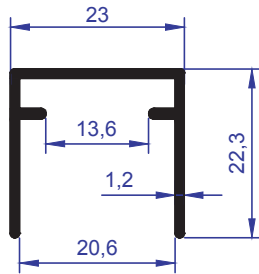
Üst Ray / Upper Rail



ER 1103

AĞIRLIK : 0,305 kg/m
WEIGHT : 0,305 kg/m

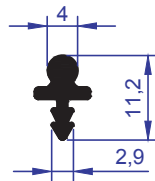
Alt Ray / Lower Rail



ER 2064

AĞIRLIK : 0,240 kg/m
WEIGHT : 0,240 kg/m

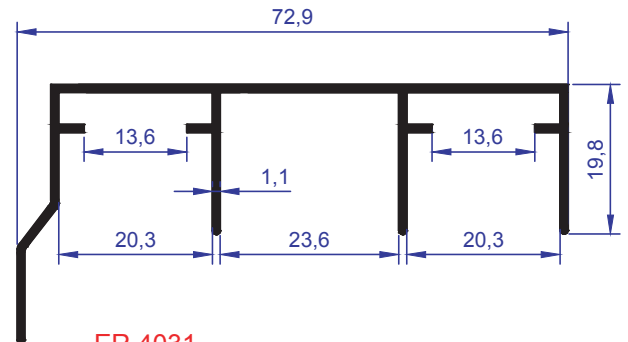
Üst Ray / Upper Rail



ER 1100

AĞIRLIK : 0,105 kg/m
WEIGHT : 0,105 kg/m

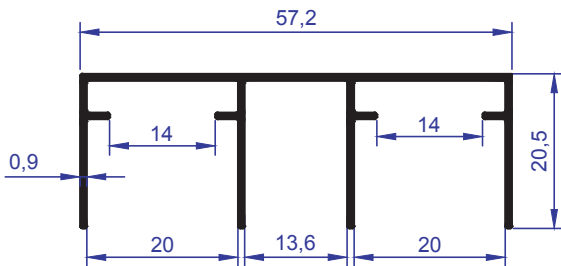
Tekli Alt Ray
Single Lower Rail



ER 4031

AĞIRLIK : 0,500 kg/m
WEIGHT : 0,500 kg/m

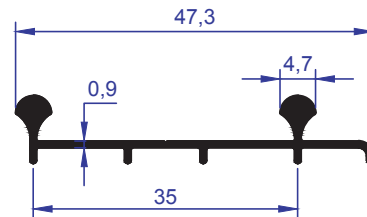
Üst Ray / Upper Rail



ER 6517

AĞIRLIK : 0,369 kg/m
WEIGHT : 0,369 kg/m

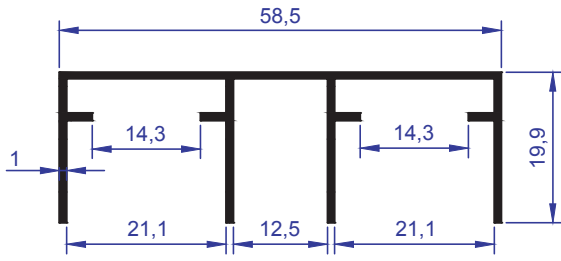
Üst Ray / Upper Rail



ER 6518

AĞIRLIK : 0,229 kg/m
WEIGHT : 0,229 kg/m

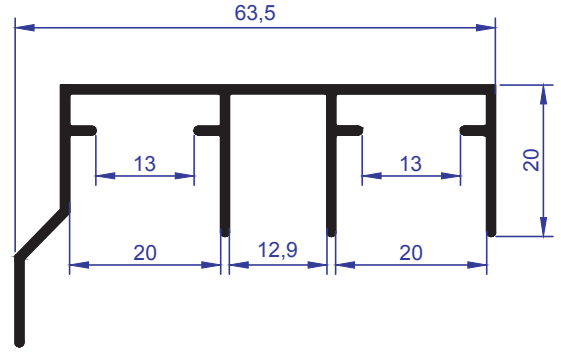
Alt Ray / Lower Rail



ER 6213

AĞIRLIK
WEIGHT : 0,377 kg/m

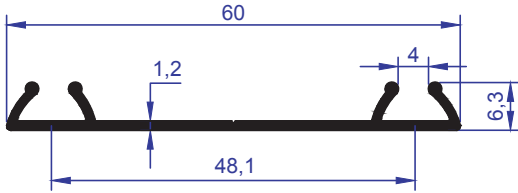
Üst Ray / Upper Rail



ER 6526

AĞIRLIK
WEIGHT : 0,519 kg/m

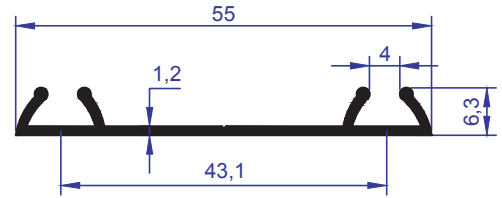
Üst Ray / Upper Rail



ER 1611

AĞIRLIK
WEIGHT : 0,255 kg/m

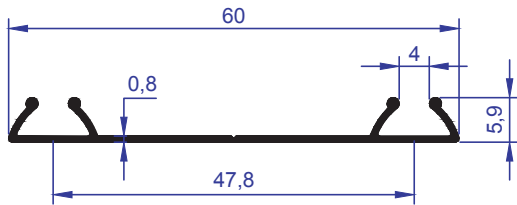
Alt Ray / Lower Rail



ER 1731

AĞIRLIK
WEIGHT : 0,213 kg/m

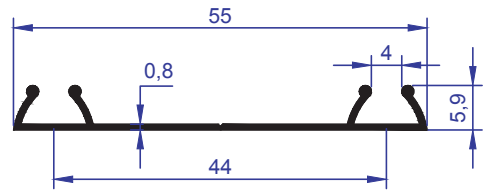
Alt Ray / Lower Rail



ER 4897

AĞIRLIK
WEIGHT : 0,199 kg/m

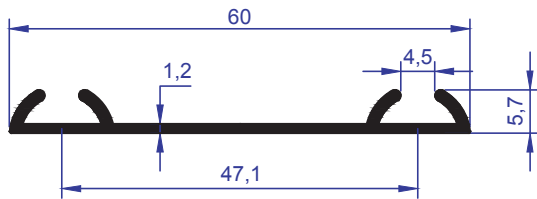
Alt Ray / Lower Rail



ER 4898

AĞIRLIK
WEIGHT : 0,180 kg/m

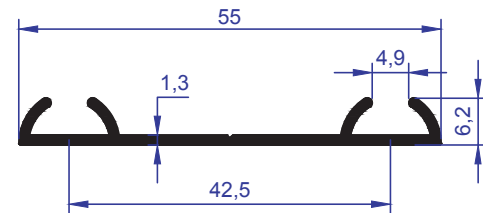
Alt Ray / Lower Rail



ER 1195

AĞIRLIK
WEIGHT : 0,275 kg/m

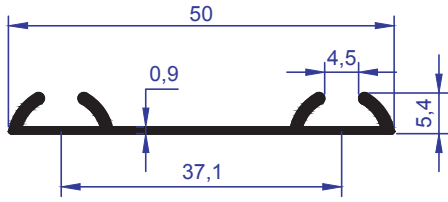
Alt Ray / Lower Rail



ER 4095

AĞIRLIK
WEIGHT : 0,290 kg/m

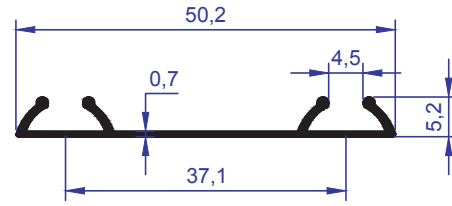
Alt Ray / Lower Rail



ER 4029

AĞIRLIK : 0,240 kg/m
WEIGHT : 0,240 kg/m

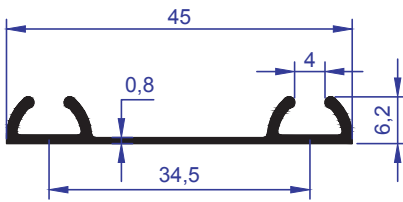
Alt Ray / Lower Rail



ER 6709

AĞIRLIK : 0,167 kg/m
WEIGHT : 0,167 kg/m

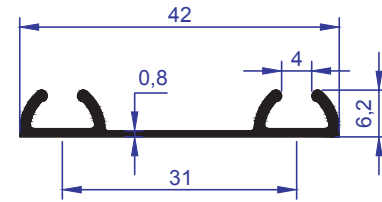
Alt Ray / Lower Rail



ER 5941

AĞIRLIK : 0,210 kg/m
WEIGHT : 0,210 kg/m

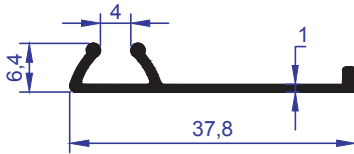
Alt Ray / Lower Rail



ER 5940

AĞIRLIK : 0,203 kg/m
WEIGHT : 0,203 kg/m

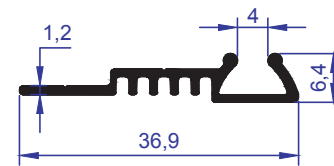
Alt Ray / Lower Rail



ER 5866

AĞIRLIK : 0,161 kg/m
WEIGHT : 0,161 kg/m

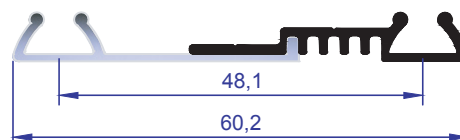
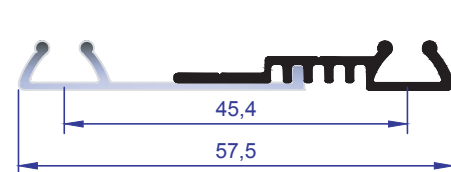
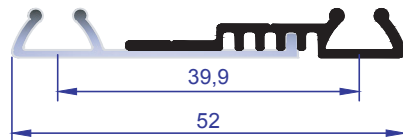
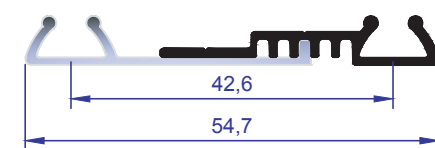
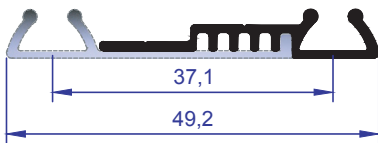
Alt Ray / Lower Rail



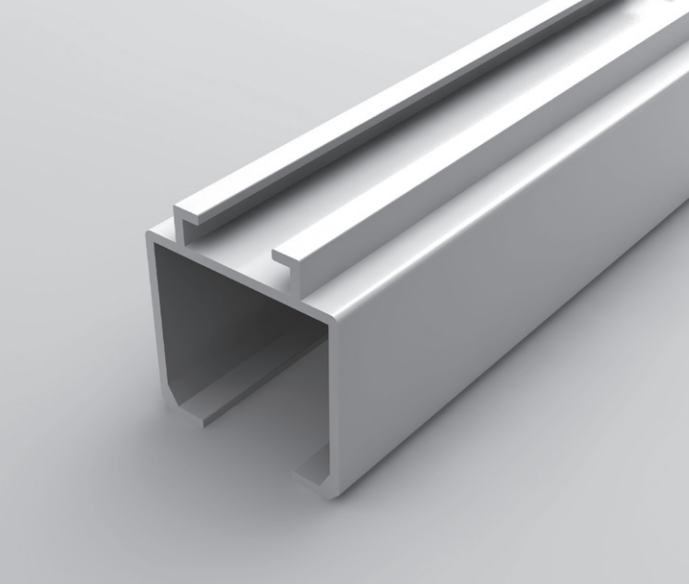
ER 5867

AĞIRLIK : 0,187 kg/m
WEIGHT : 0,187 kg/m

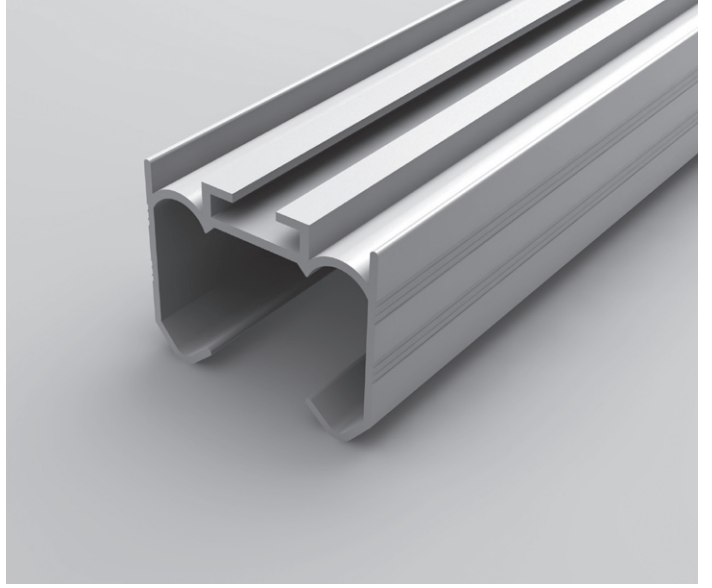
Alt Ray / Lower Rail



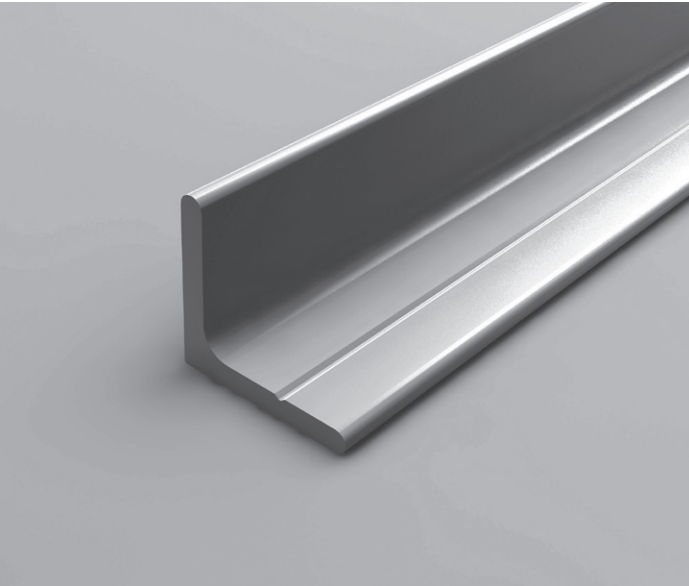
ER 1090



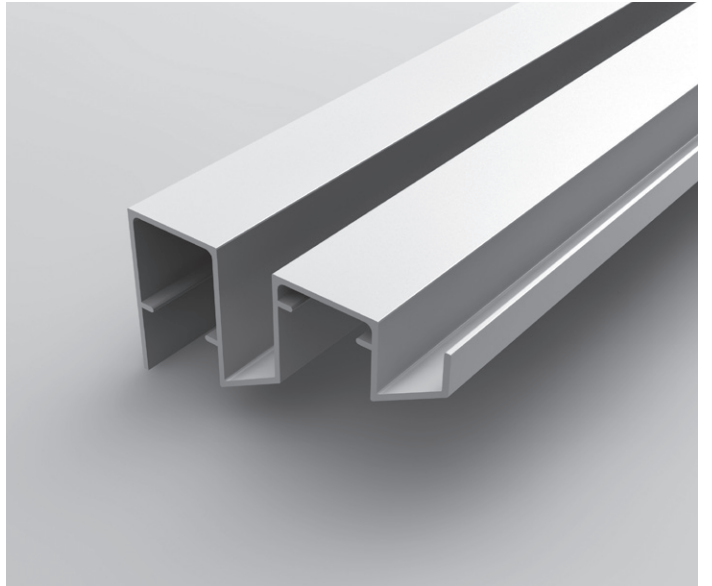
ER 3896



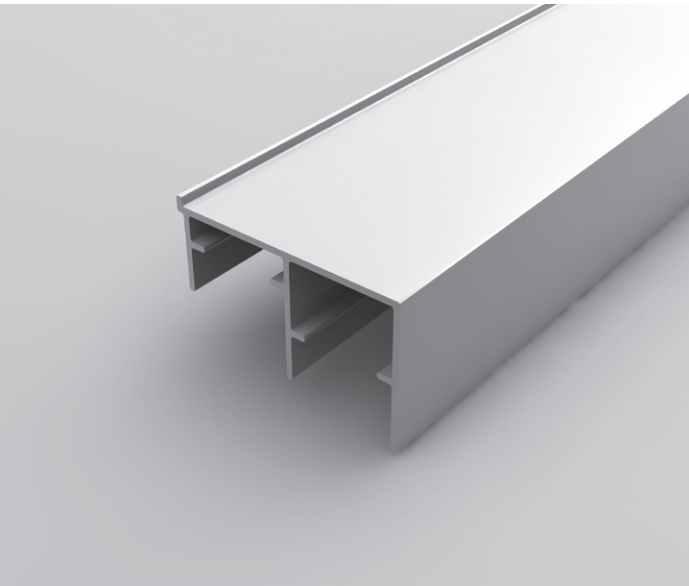
ER 4099



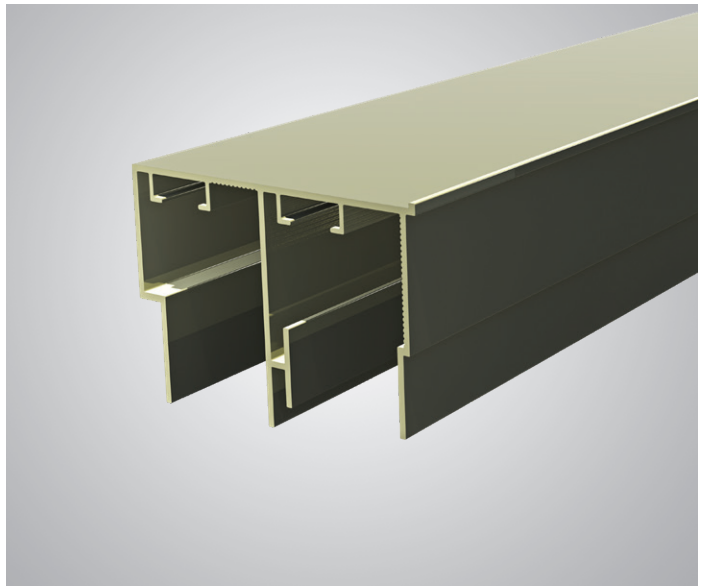
ER 4123

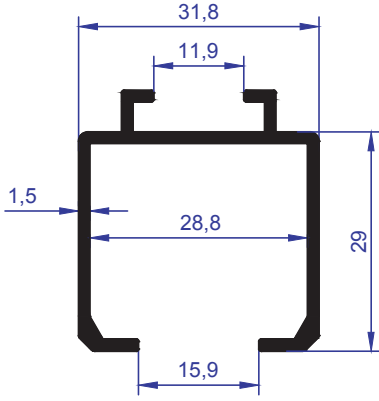


ER 4747



ER 4833

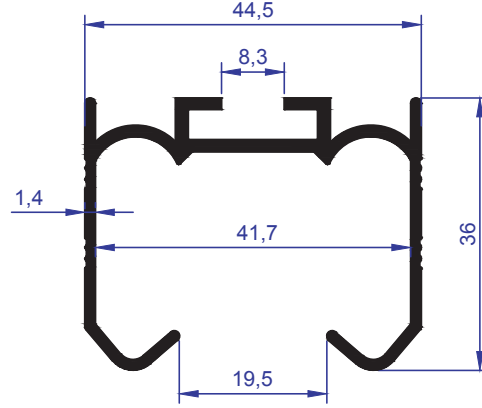




ER 1090

AĞIRLIK : 0,480 kg/m
WEIGHT : 0,480 kg/m

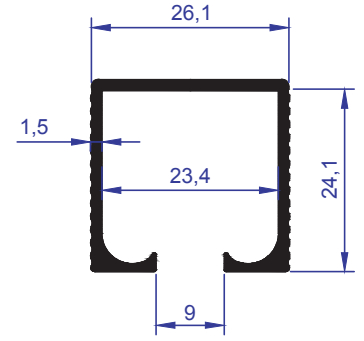
Kapı Üst Ray / Door Upper Rail



ER 3896

AĞIRLIK : 0,618 kg/m
WEIGHT : 0,618 kg/m

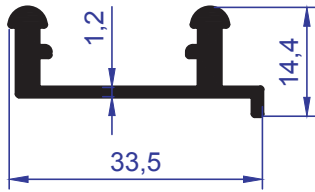
Kapı Üst Ray / Door Upper Rail



ER 5016

AĞIRLIK : 0,364 kg/m
WEIGHT : 0,364 kg/m

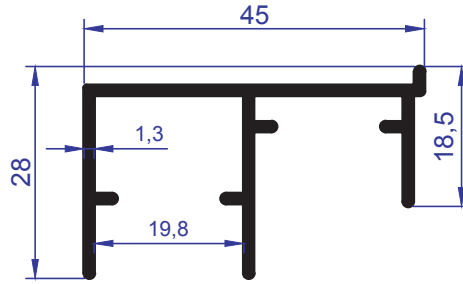
Üst Ray / Upper Rail



ER 4748

AĞIRLIK : 0,322 kg/m
WEIGHT : 0,322 kg/m

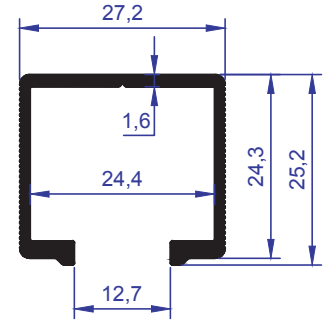
Üst Ray / Upper Rail



ER 4747

AĞIRLIK : 0,443 kg/m
WEIGHT : 0,443 kg/m

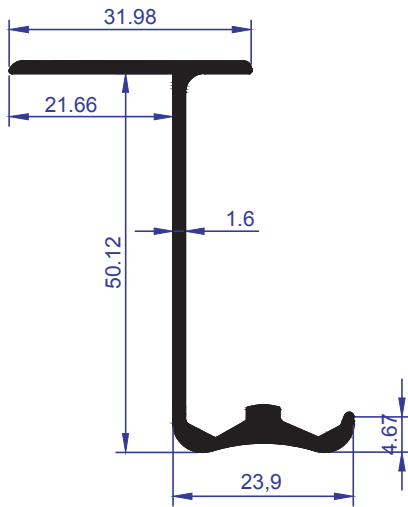
Alt Ray / Lower Rail



ER 4098

AĞIRLIK : 0,365 kg/m
WEIGHT : 0,365 kg/m

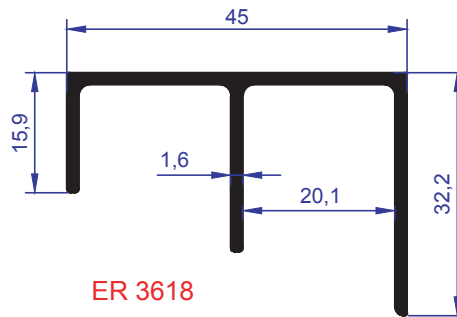
Üst Ray / Upper Rail



ER 4052

AĞIRLIK : 0,544 kg/m
WEIGHT : 0,544 kg/m

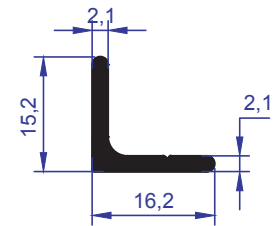
Üst Ray / Upper Rail



ER 3618

AĞIRLIK : 0,504 kg/m
WEIGHT : 0,504 kg/m

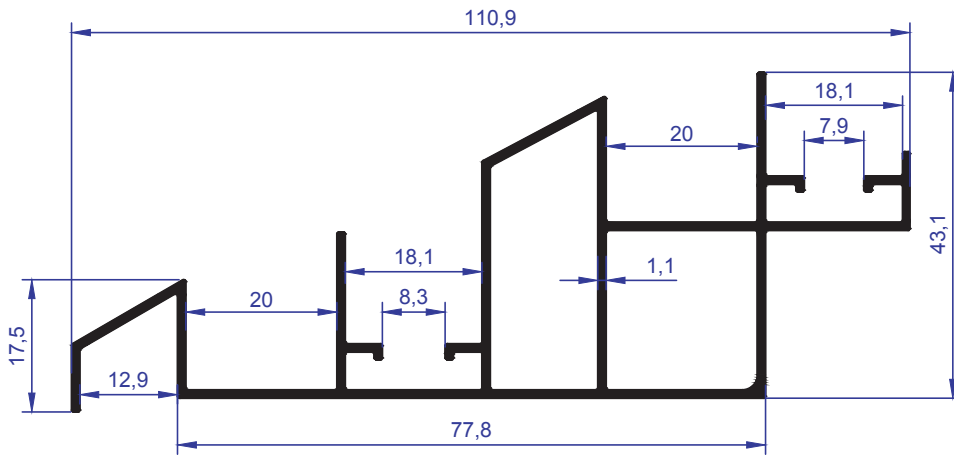
Alt Ray / Lower Rail



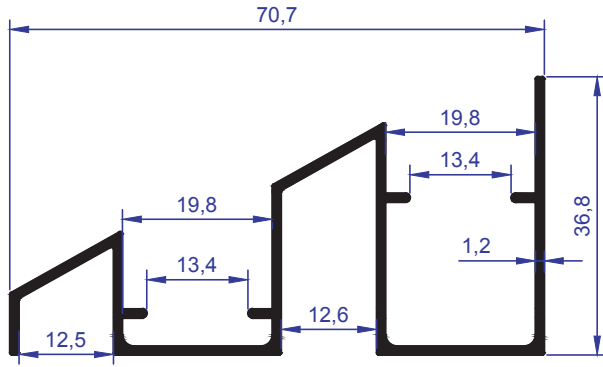
ER 4099

AĞIRLIK : 0,177 kg/m
WEIGHT : 0,177 kg/m

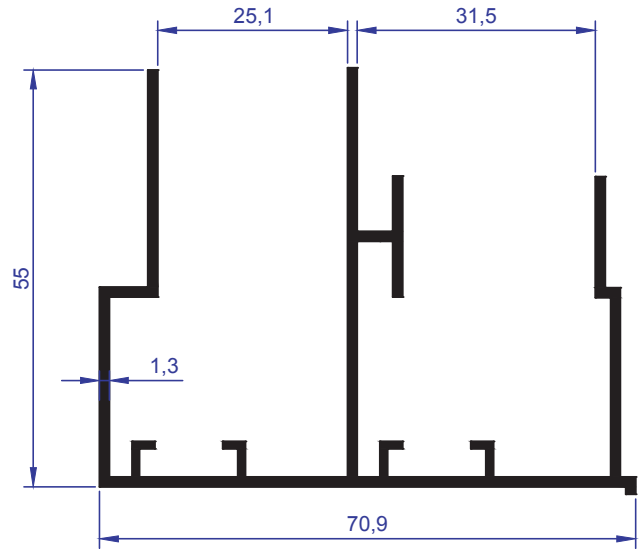
Alt Ray / Lower Rail



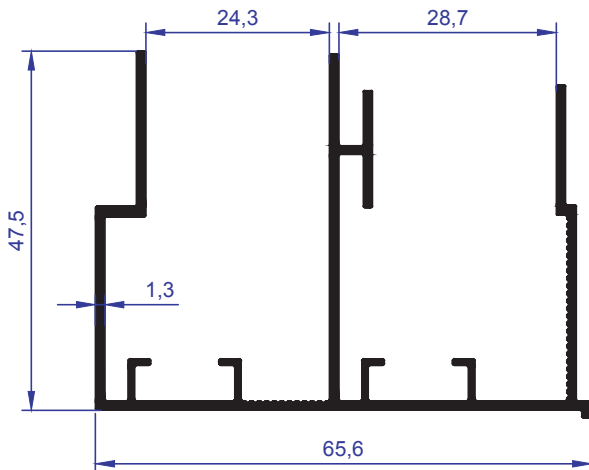
ER 4503
 AĞIRLIK
 WEIGHT : 1,020 kg/m
 Üstten Asmalı Ray
 Upper Suspended Rail



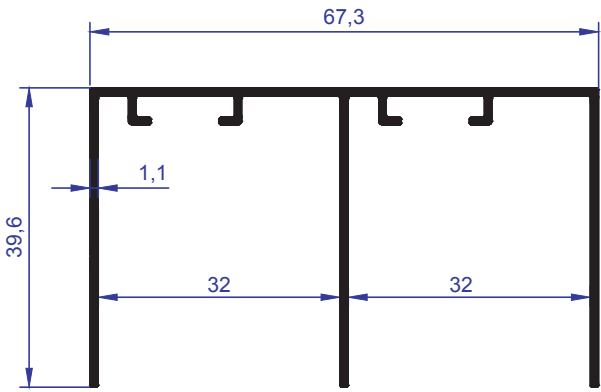
ER 4123
 AĞIRLIK
 WEIGHT : 0,655 kg/m
 Üstten Asmalı Ray
 Upper Suspended Rail



ER 4611
 AĞIRLIK
 WEIGHT : 0,959 kg/m
 Üstten Asmalı Ray
 Upper Suspended Rail



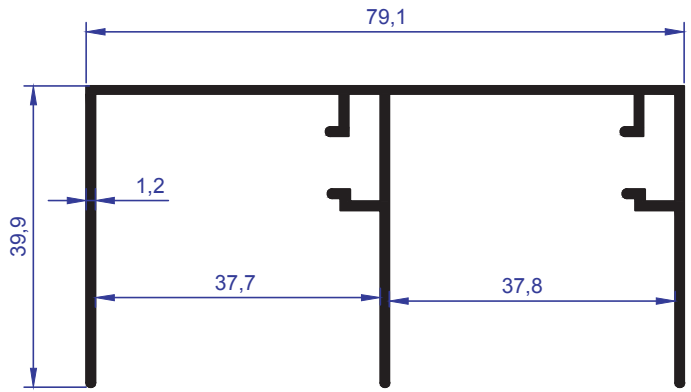
ER 4833
 AĞIRLIK
 WEIGHT : 0,845 kg/m
 Üstten Asmalı Ray
 Upper Suspended Rail



ER 5640

AĞIRLIK
WEIGHT : 0,618 kg/m

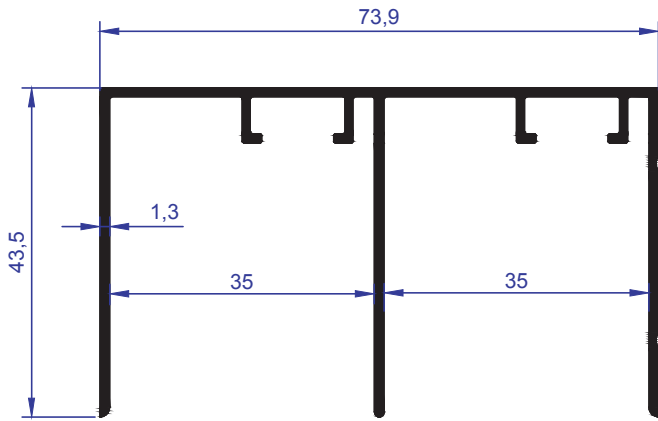
Üst Ray / Upper Rail



ER 6199

AĞIRLIK
WEIGHT : 0,716 kg/m

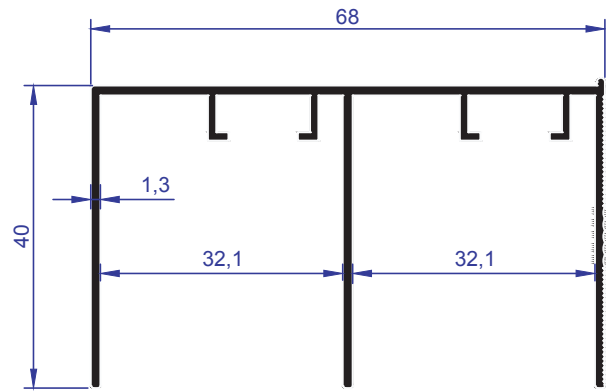
Üst Ray / Upper Rail



ER 5707

AĞIRLIK
WEIGHT : 0,775 kg/m

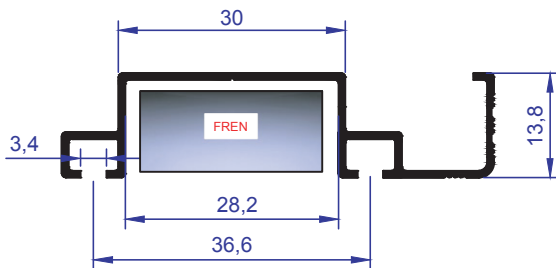
Üst Ray / Upper Rail



ER 5859

AĞIRLIK
WEIGHT : 0,732 kg/m

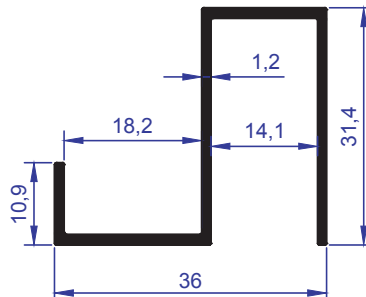
Üst Ray / Upper Rail



ER 6258

AĞIRLIK
WEIGHT : 0,282 kg/m

Frenli Üst Ray / Upper Rail With Stopping

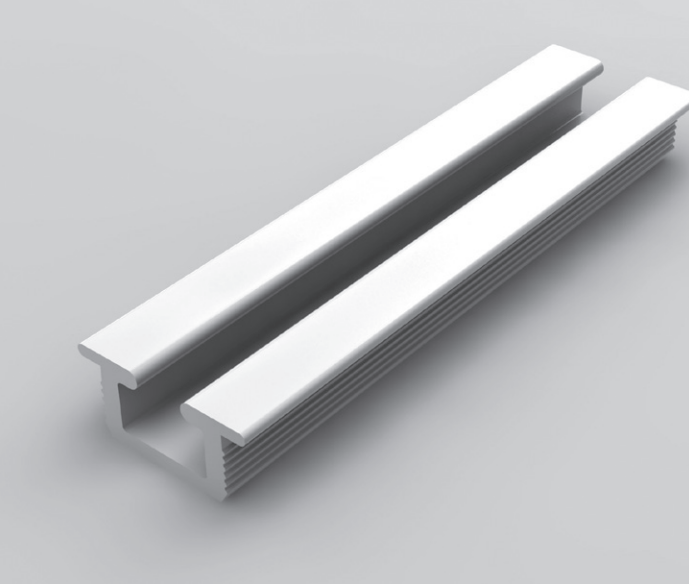


ER 4092

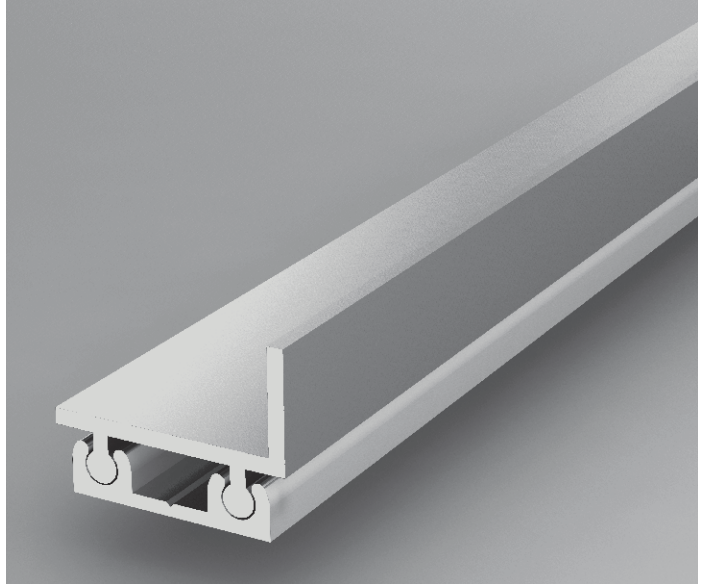
AĞIRLIK
WEIGHT : 0,398 kg/m

Alt Üst Bağlantı
Lower - Upper Connection

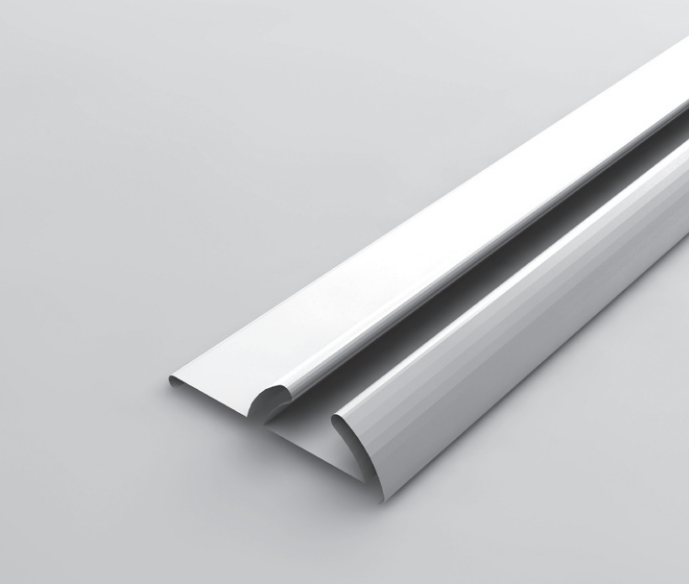
ER 1583



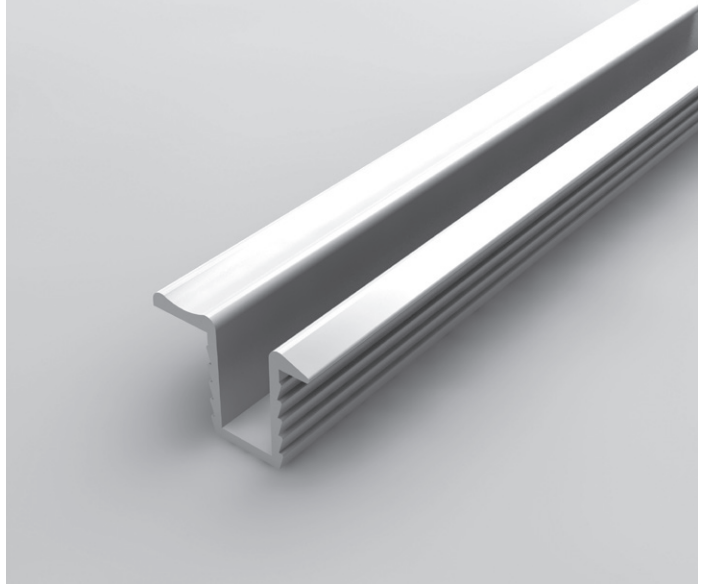
ER 1786



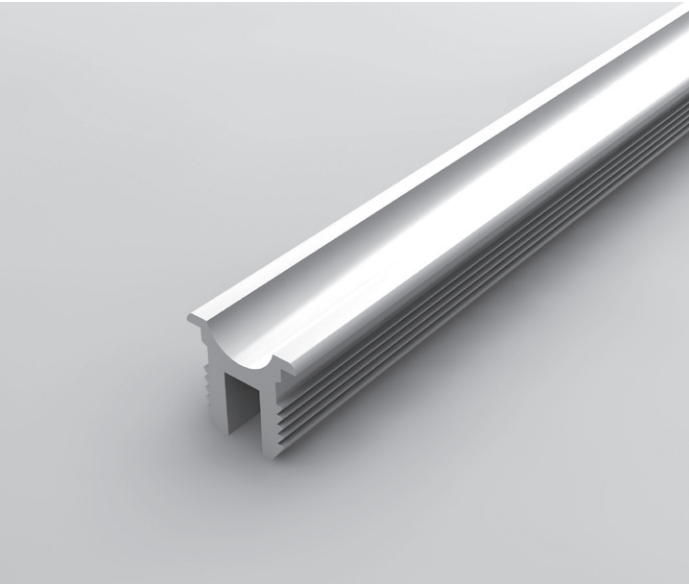
ER 1897



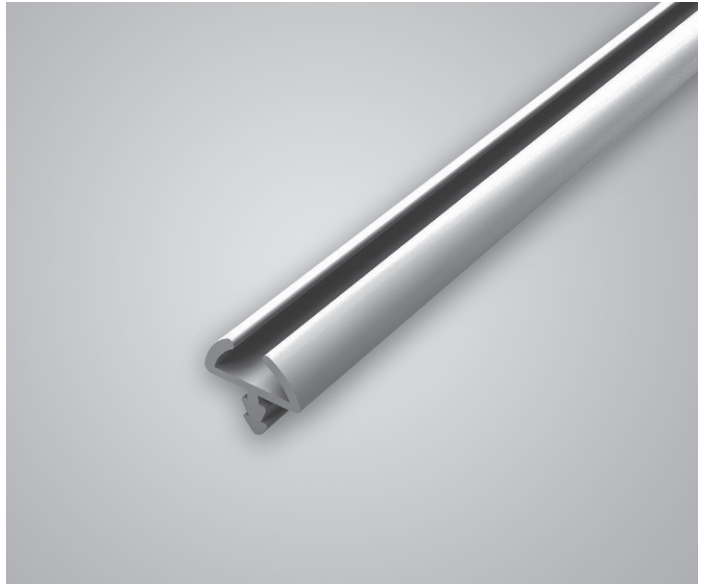
ER 1900

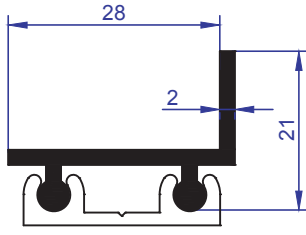


ER 1901



ER 3821

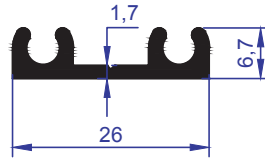




ER 1786

AĞIRLIK
WEIGHT : 0,338 kg/m

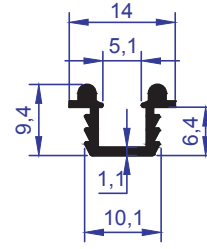
Taşıyıcı Üst Ray
Carrier Upper Rail



ER 1787

AĞIRLIK
WEIGHT : 0,243 kg/m

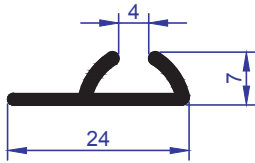
Alt Ray / Lower Rail



ER 2022

AĞIRLIK
WEIGHT : 0,113 kg/m

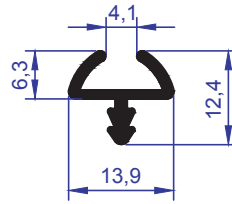
Alt Ray / Lower Rail



ER 1897

AĞIRLIK
WEIGHT : 0,163 kg/m

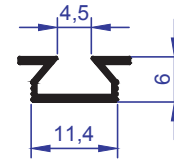
Alt Ray / Lower Rail



ER 3821

AĞIRLIK
WEIGHT : 0,172 kg/m

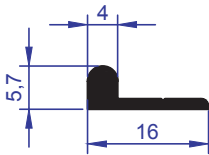
Alt Ray / Lower Rail



ER 4220

AĞIRLIK
WEIGHT : 0,084 kg/m

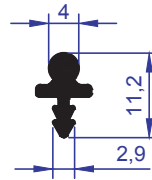
Alt Üst Ray / Lower - Upper Rail



ER 1969

AĞIRLIK
WEIGHT : 0,105 kg/m

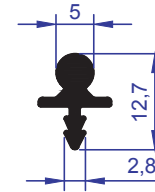
Alt Ray / Lower Rail



ER 1100

AĞIRLIK
WEIGHT : 0,105 kg/m

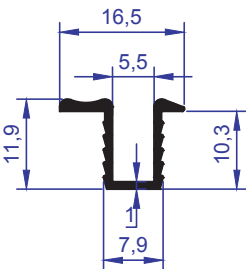
Tekli Alt Ray
Single Lower Rail



ER 1099

AĞIRLIK
WEIGHT : 0,129 kg/m

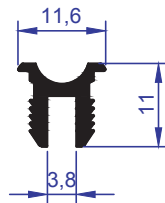
Tekli Alt Ray
Single Lower Rail



ER 1900

AĞIRLIK
WEIGHT : 0,118 kg/m

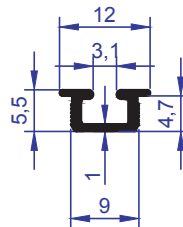
Alt Ray / Lower Rail



ER 1901

AĞIRLIK
WEIGHT : 0,139 kg/m

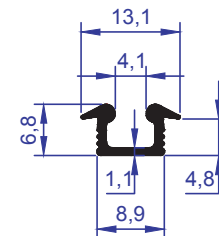
Alt Ray / Lower Rail



ER 1583

AĞIRLIK
WEIGHT : 0,078 kg/m

Alt Üst Gömme Ray
Lower - Upper Built-in Rail

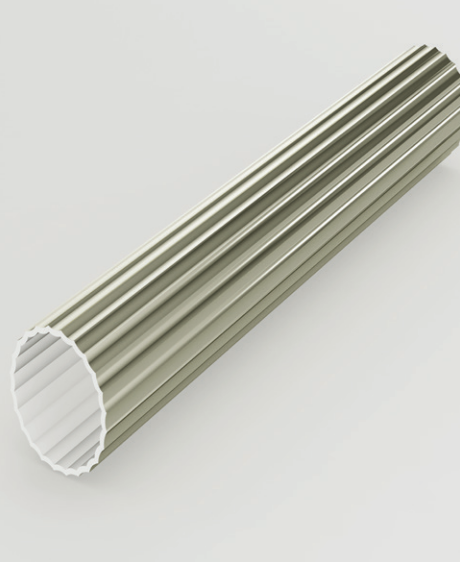


ER 5860

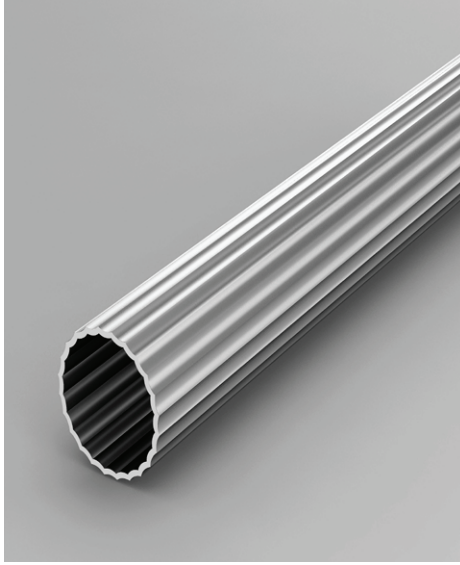
AĞIRLIK
WEIGHT : 0,087 kg/m

Alt Üst Gömme Ray
Lower - Upper Built-in Rail

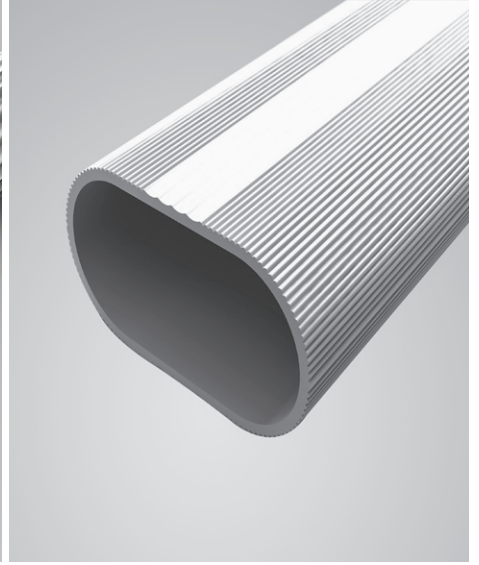
ER 1116



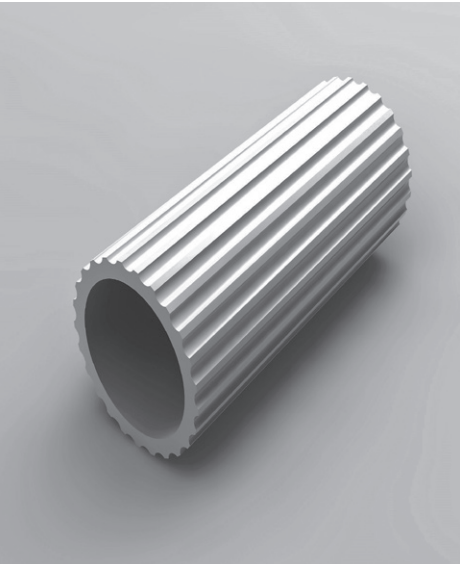
ER 1116



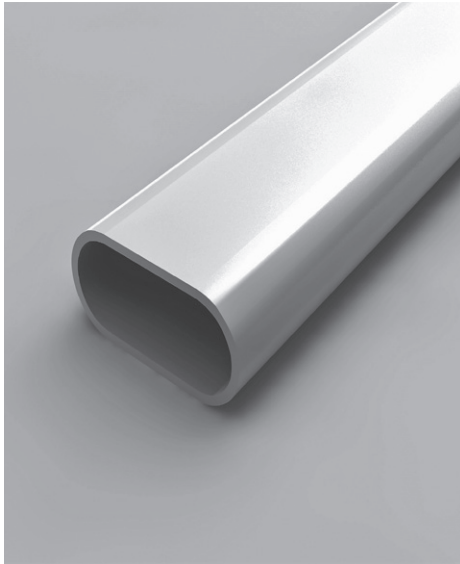
ER 1125



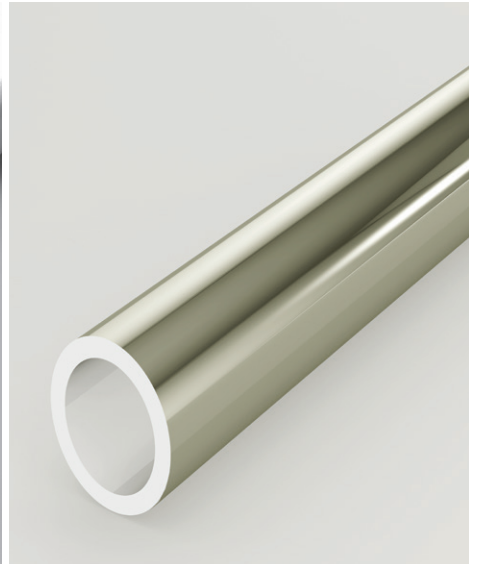
ER 1194



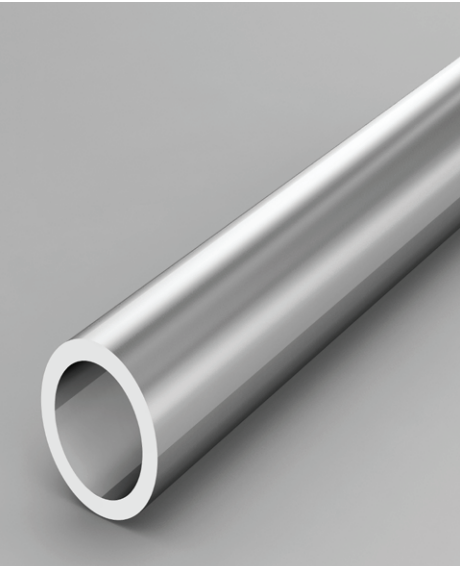
ER 4033



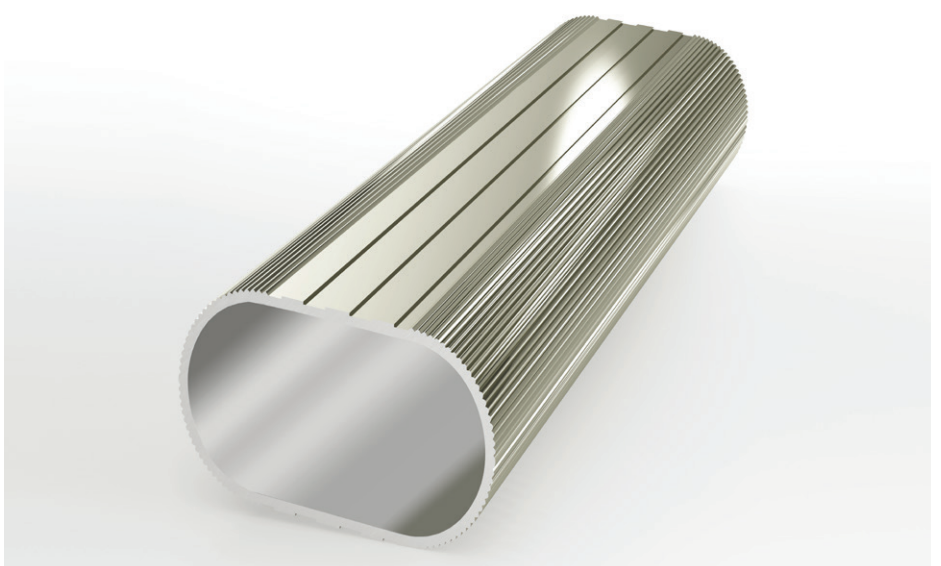
ER 5635

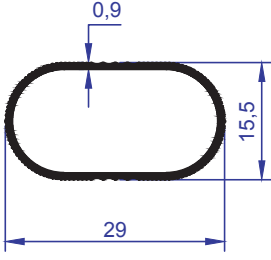


ER 5635



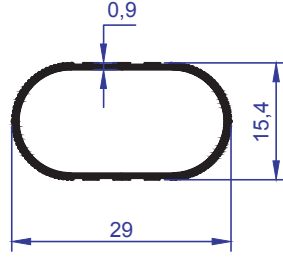
ER 4243





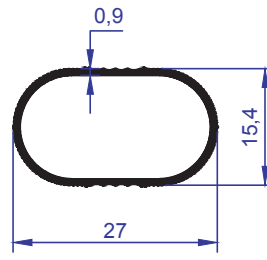
ER 1125

AĞIRLIK
WEIGHT : 0,165 kg/m
Geniş Oval Askılık
Wide Oval Hanger



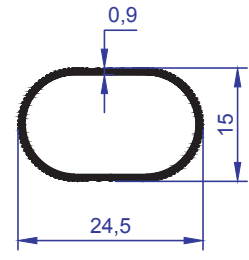
ER 6243

AĞIRLIK
WEIGHT : 0,165 kg/m
Geniş Oval Askılık
Wide Oval Hanger



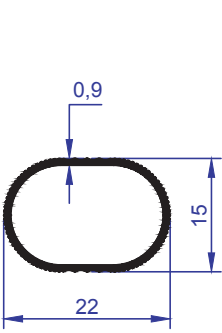
ER 6712

AĞIRLIK
WEIGHT : 0,156 kg/m
Geniş Oval Askılık
Wide Oval Hanger



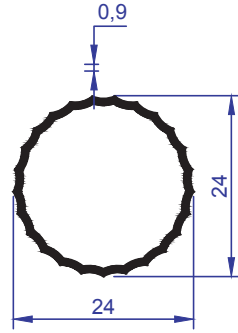
ER 6246

AĞIRLIK
WEIGHT : 0,150 kg/m
Dar Oval Askılık
Narrow Oval Hanger



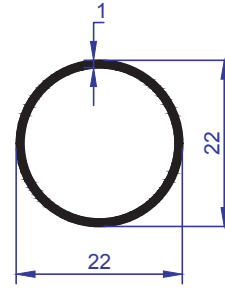
ER 1005

AĞIRLIK
WEIGHT : 0,140 kg/m
Dar Oval Askılık
Narrow Oval Hanger



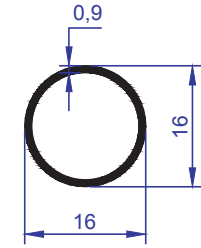
ER 1116

AĞIRLIK
WEIGHT : 0,180 kg/m
Yuvarlak Tırnaklı Askılık
Roun Spiked Hanger



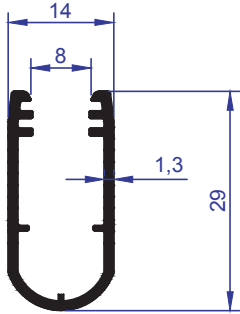
ER 5513

AĞIRLIK
WEIGHT : 0,183 kg/m
Düz Pantolonluk
Plane Trouser Hanger



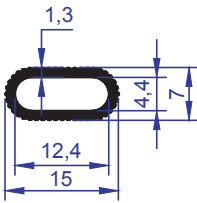
ER 5634

AĞIRLIK
WEIGHT : 0,121 kg/m
Düz Pantolonluk
Plane Trouser Hanger



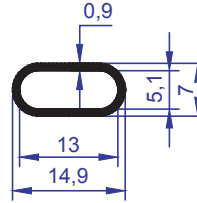
ER 6086

AĞIRLIK
WEIGHT : 0,268 kg/m
Ledli Oval Askı Borusu
Oval Hnger Pipe With Led



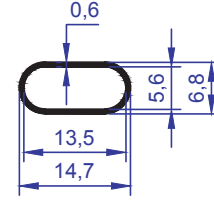
ER 4182

AĞIRLIK
WEIGHT : 0,118 kg/m
Asansör Askılık Profili
Elevator Type Hanger Profile



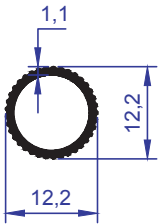
ER 4512

AĞIRLIK
WEIGHT : 0,095 kg/m
Asansör Askılık Profili
Elevator Type Hanger Profile



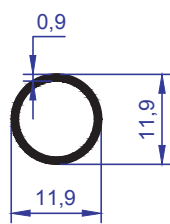
ER 4033

AĞIRLIK
WEIGHT : 0,093 kg/m
Asansör Askılık Profili
Elevator Type Hanger Profile



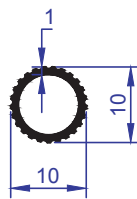
ER 4002

AĞIRLIK
WEIGHT : 0,095 kg/m
Pantolonluk
Trouser Hanger



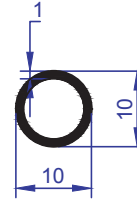
ER 1159

AĞIRLIK
WEIGHT : 0,091 kg/m
Düz Pantolonluk
Plane Trouser Hanger



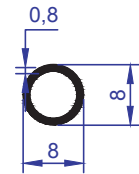
ER 1194

AĞIRLIK
WEIGHT : 0,090 kg/m
Pantolonluk
Trouser Hanger



ER 1196

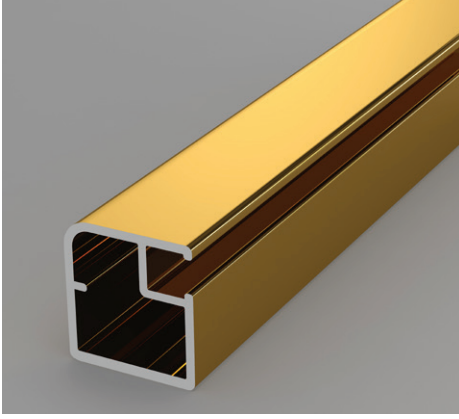
AĞIRLIK
WEIGHT : 0,085 kg/m
Düz Pantolonluk
Plane Trouser Hanger



ER 5635

AĞIRLIK
WEIGHT : 0,060 kg/m
Düz Pantolonluk
Plane Trouser Hanger

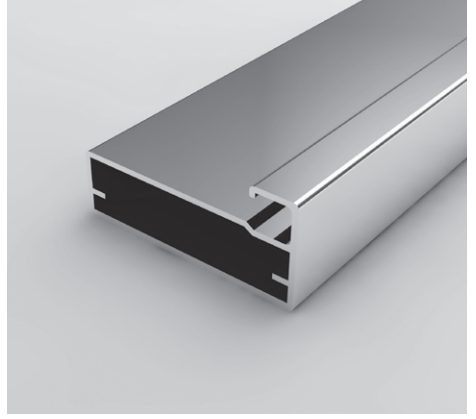
ER 1094



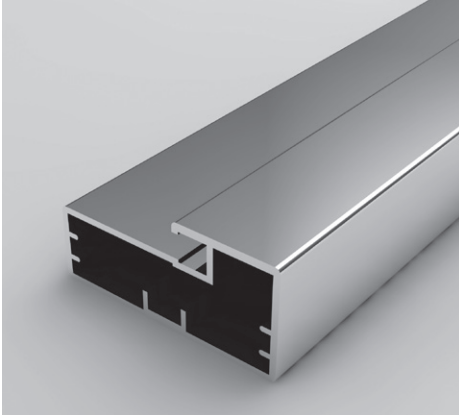
ER 1094



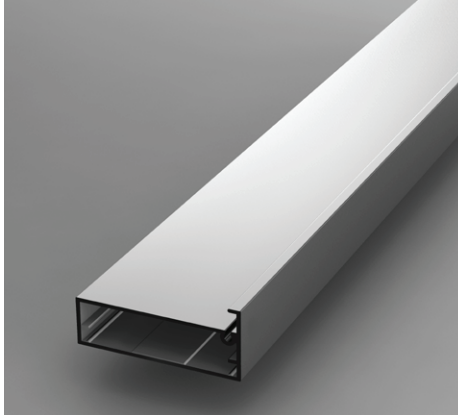
ER 1212



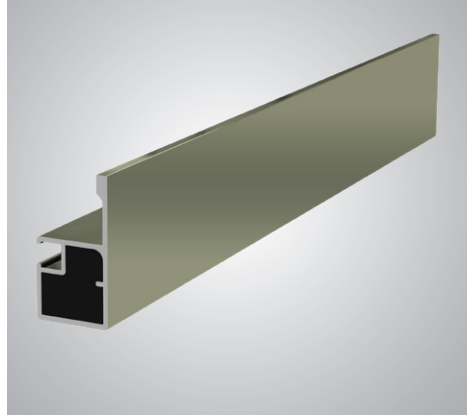
ER 3528



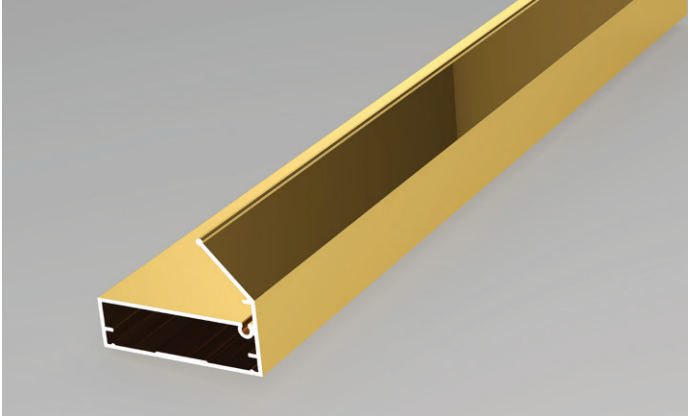
ER 3617



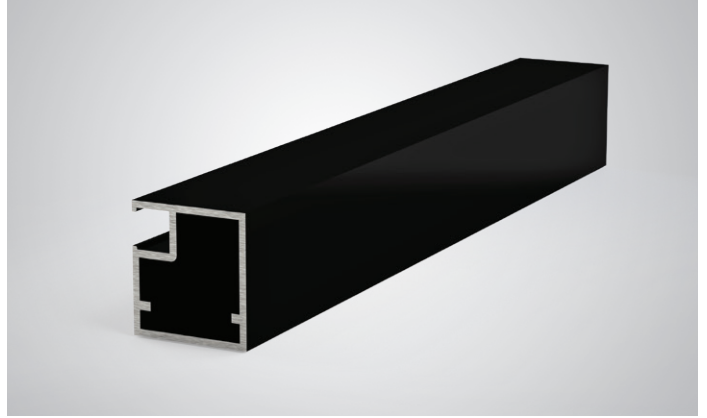
ER 4648



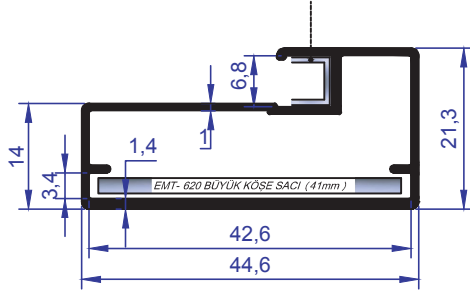
ER 5673



ER 7029



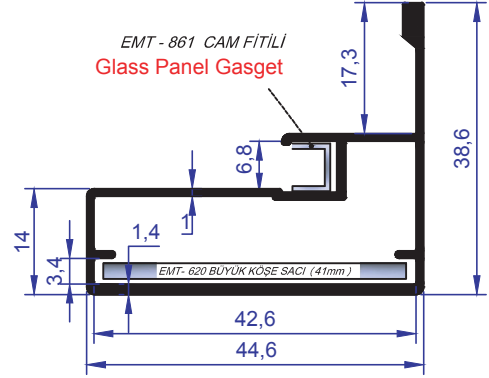
EMT - 861 CAM FİTİLİ
Glass Panel Gasget



ER 4311

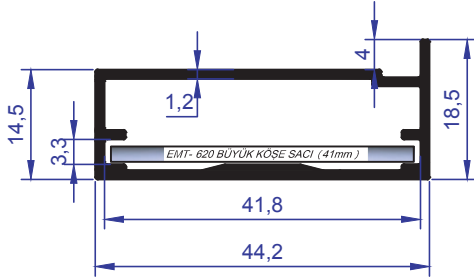
AĞIRLIK
WEIGHT : 0,469 kg/m

EMT - 861 CAM FİTİLİ
Glass Panel Gasget



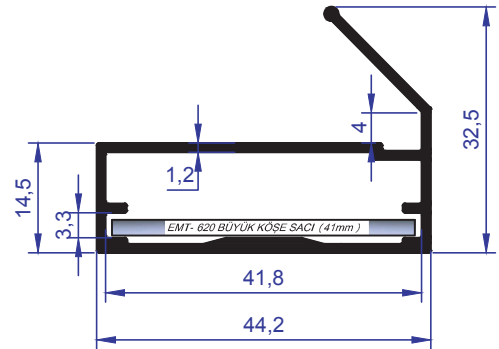
ER 4307

AĞIRLIK
WEIGHT : 0,546 kg/m



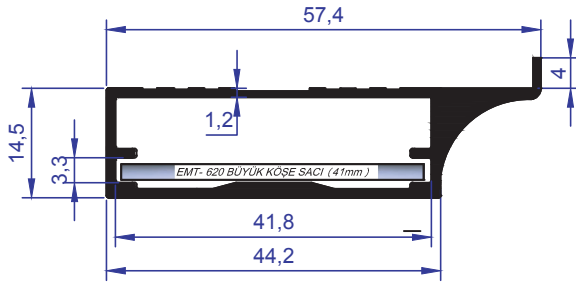
ER 4613

AĞIRLIK
WEIGHT : 0,453 kg/m



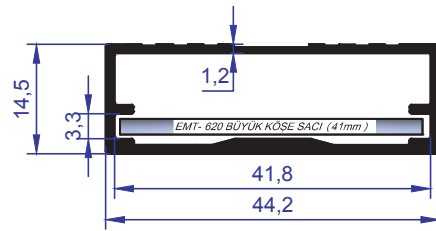
ER 4612

AĞIRLIK
WEIGHT : 0,517 kg/m



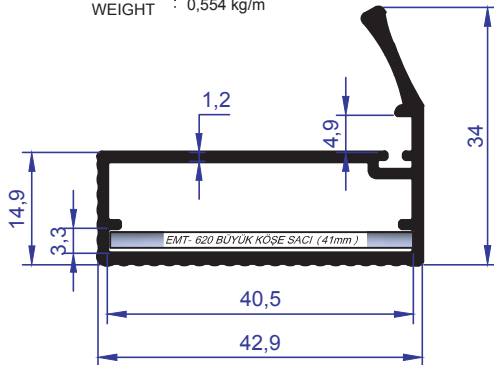
ER 6247

AĞIRLIK
WEIGHT : 0,554 kg/m



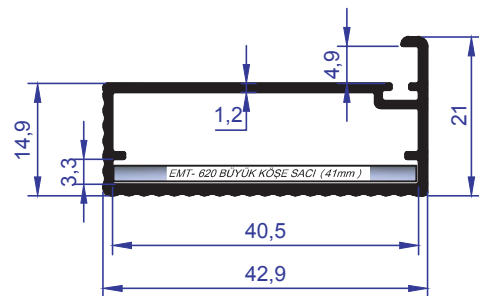
ER 6266

AĞIRLIK
WEIGHT : 0,415kg/m



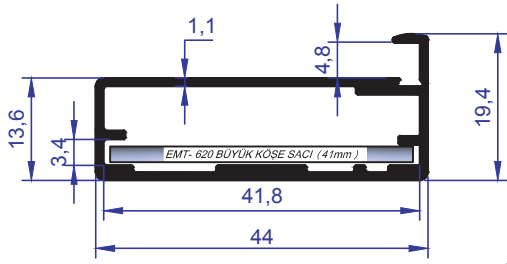
ER 5720

AĞIRLIK
WEIGHT : 0,498 kg/m



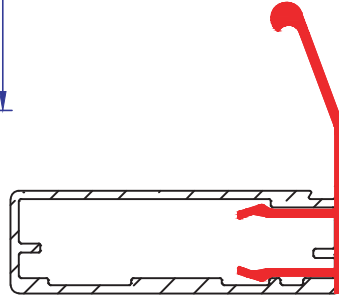
ER 5719

AĞIRLIK
WEIGHT : 0,433 kg/m



ER 5783

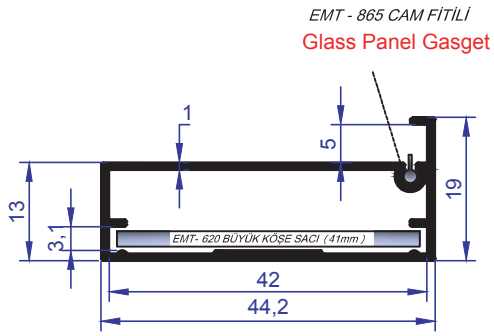
AĞIRLIK
WEIGHT : 0,453 kg/m



ER 5782

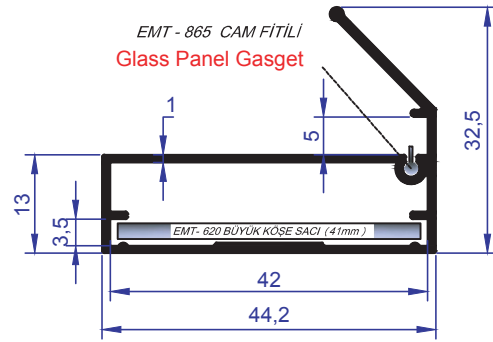
AĞIRLIK
WEIGHT : 0,234 kg/m

Kulp / Handle



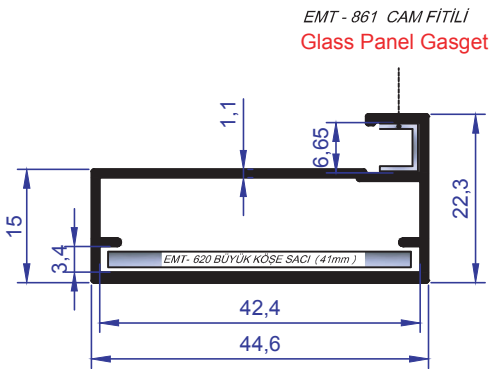
ER 3617

AĞIRLIK
WEIGHT : 0,390 kg/m



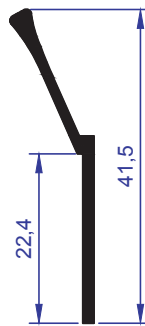
ER 5673

AĞIRLIK
WEIGHT : 0,446 kg/m



ER 4305

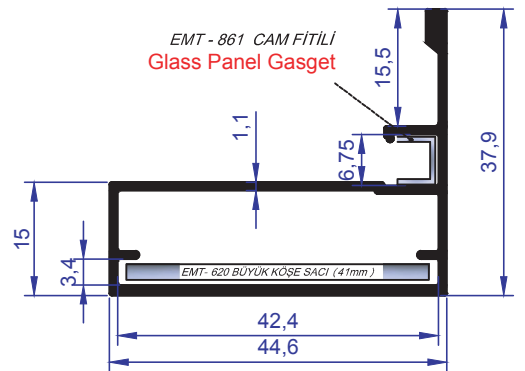
AĞIRLIK
WEIGHT : 0,453 kg/m



ER 6253

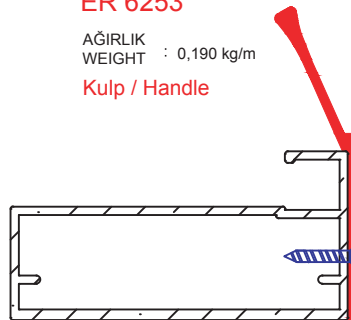
AĞIRLIK
WEIGHT : 0,190 kg/m

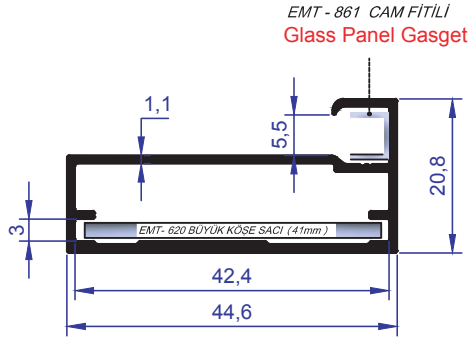
Kulp / Handle



ER 4303

AĞIRLIK
WEIGHT : 0,523 kg/m

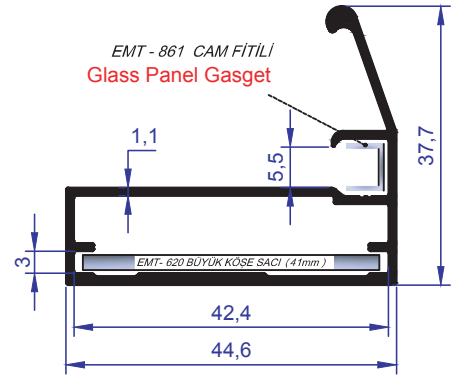




ER 6867



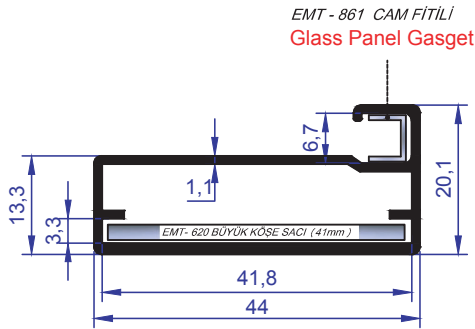
AĞIRLIK
WEIGHT : 0,442 kg/m



ER 6866

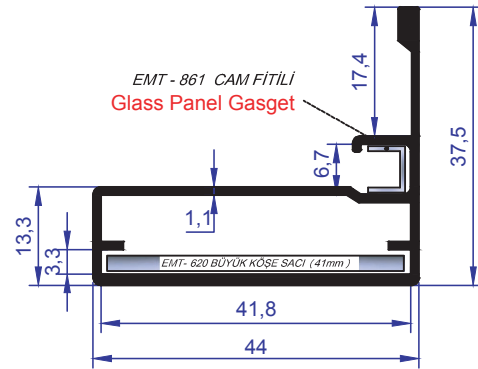


AĞIRLIK
WEIGHT : 0,517 kg/m



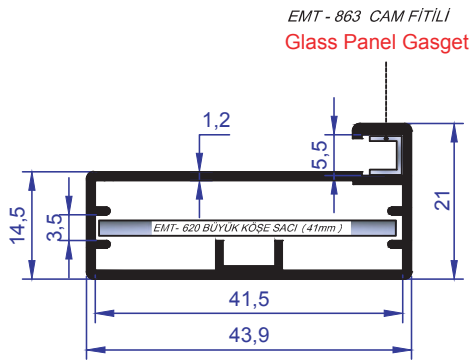
ER 1212

AĞIRLIK
WEIGHT : 0,447 kg/m



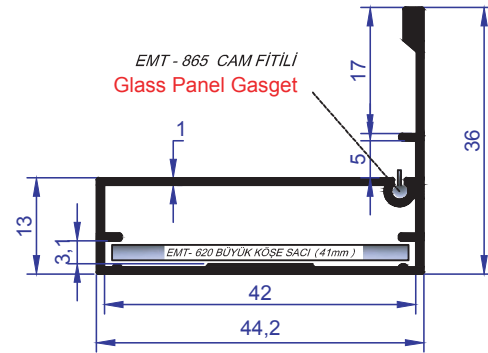
ER 4646

AĞIRLIK
WEIGHT : 0,526 kg/m



ER 3527

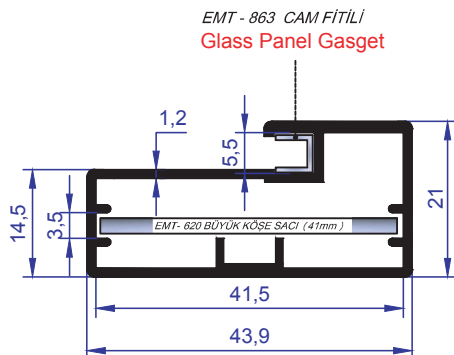
AĞIRLIK
WEIGHT : 0,477 kg/m



ER 4647

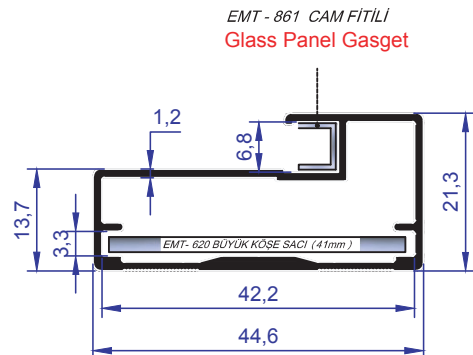
AĞIRLIK
WEIGHT : 0,460 kg/m

ER 3617 ile kullanılır.



ER 3528

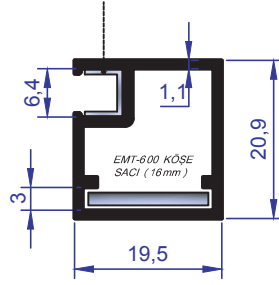
AĞIRLIK
WEIGHT : 0,505 kg/m



ER 4848

AĞIRLIK
WEIGHT : 0,503 kg/m

EMT - 860 CAM FİTİLİ
Glass Panel Gasget

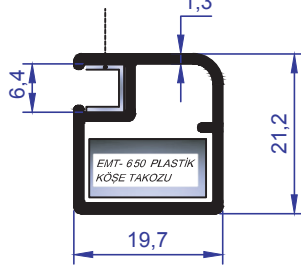


ER 7029



AĞIRLIK
WEIGHT : 0,275 kg/m

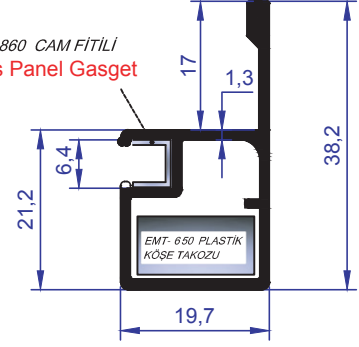
EMT - 860 CAM FİTİLİ
Glass Panel Gasget



ER 1094

AĞIRLIK
WEIGHT : 0,290 kg/m

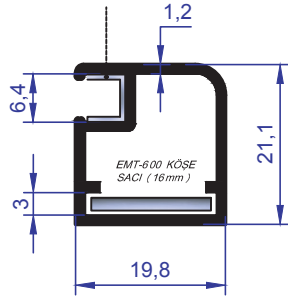
EMT - 860 CAM FİTİLİ
Glass Panel Gasget



ER 4648

AĞIRLIK
WEIGHT : 0,413 kg/m

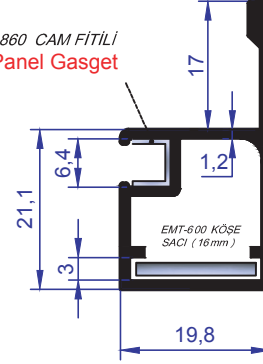
EMT - 860 CAM FİTİLİ
Glass Panel Gasget



ER 1157

AĞIRLIK
WEIGHT : 0,280 kg/m

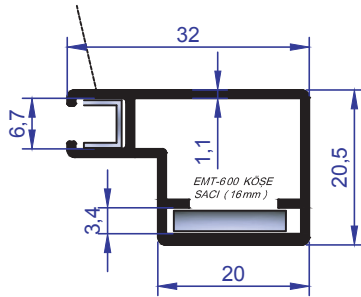
EMT - 860 CAM FİTİLİ
Glass Panel Gasget



ER 4649

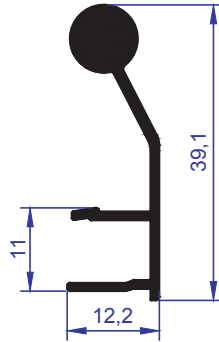
AĞIRLIK
WEIGHT : 0,393 kg/m

EMT - 861 CAM FİTİLİ
Glass Panel Gasget



ER 4752

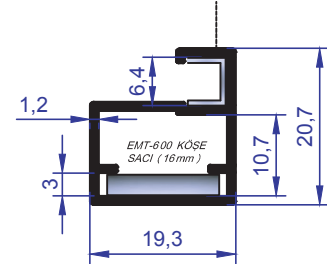
AĞIRLIK
WEIGHT : 0,356 kg/m



ER 3933

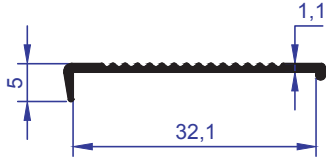
AĞIRLIK
WEIGHT : 0,248 kg/m

EMT - 860 CAM FİTİLİ
Glass Panel Gasget



ER 3931

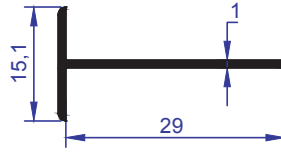
AĞIRLIK
WEIGHT : 0,277 kg/m



ER 1265

AĞIRLIK
WEIGHT : 0,105 kg/m

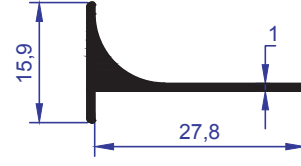
Tezgah Profili / Bench Profile



ER 1266

AĞIRLIK
WEIGHT : 0,135 kg/m

Tezgah Profili / Bench Profile



ER 1267

AĞIRLIK
WEIGHT : 0,175 kg/m

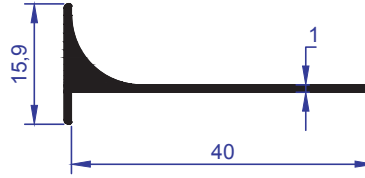
Tezgah Profili / Bench Profile



ER 5733

AĞIRLIK
WEIGHT : 0,155 kg/m

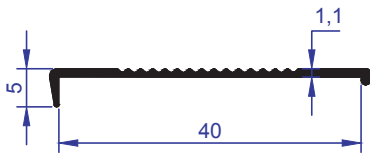
Tezgah Profili / Bench Profile



ER 5734

AĞIRLIK
WEIGHT : 0,210 kg/m

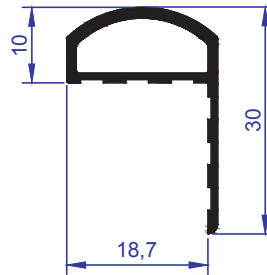
Tezgah Profili / Bench Profile



ER 5732

AĞIRLIK
WEIGHT : 0,126 kg/m

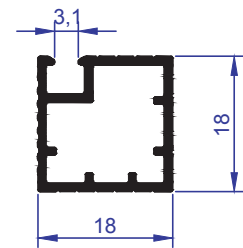
Tezgah Profili / Bench Profile



ER 5845

AĞIRLIK
WEIGHT : 0,246 kg/m

Mermer Çıta Profili
Marble Molding Profile



ER 6056

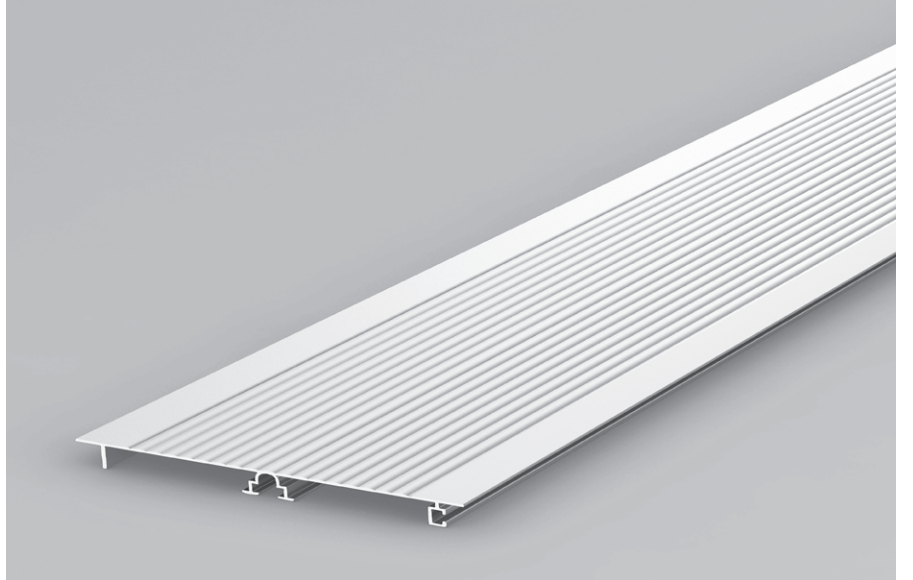
AĞIRLIK
WEIGHT : 0,250 kg/m

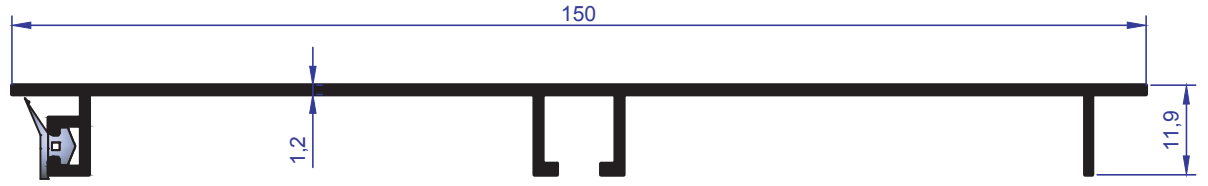
Evye Altı Profili
Sink Lower Profile

ER 4685



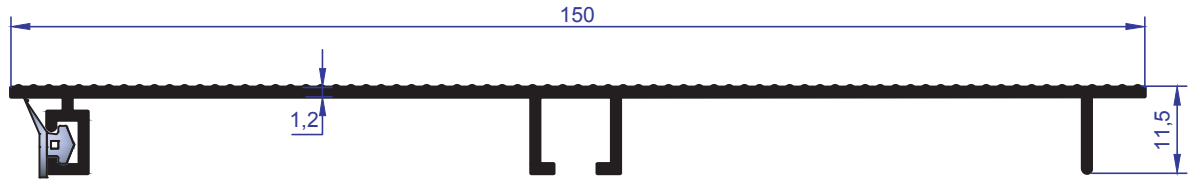
ER 5806





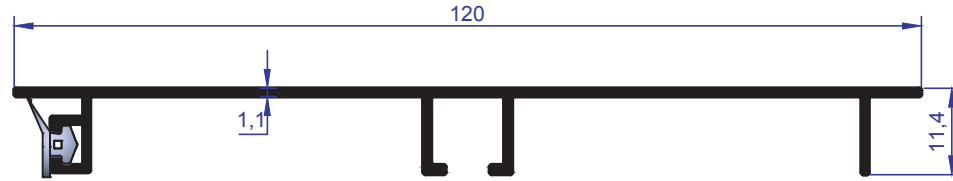
EMT - 840 BAZA FİTİLİ
Base Gasget

ER 4684
AĞIRLIK
WEIGHT : 0,671 kg/m



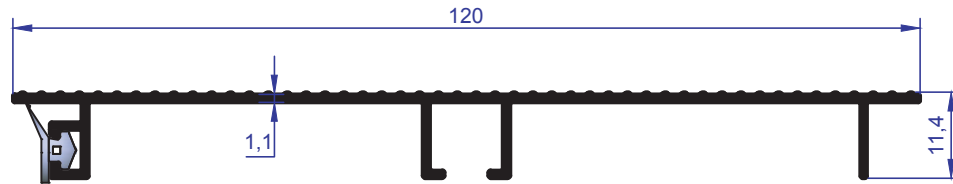
EMT - 840 BAZA FİTİLİ
Base Gasget

ER 4689
AĞIRLIK
WEIGHT : 0,688 kg/m



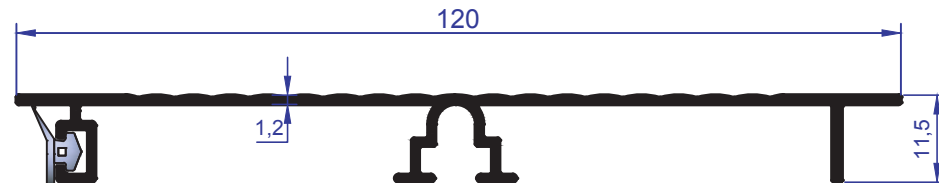
EMT - 840 BAZA FİTİLİ
Base Gasget

ER 4687
AĞIRLIK
WEIGHT : 0,528 kg/m



EMT - 840 BAZA FİTİLİ
Base Gasget

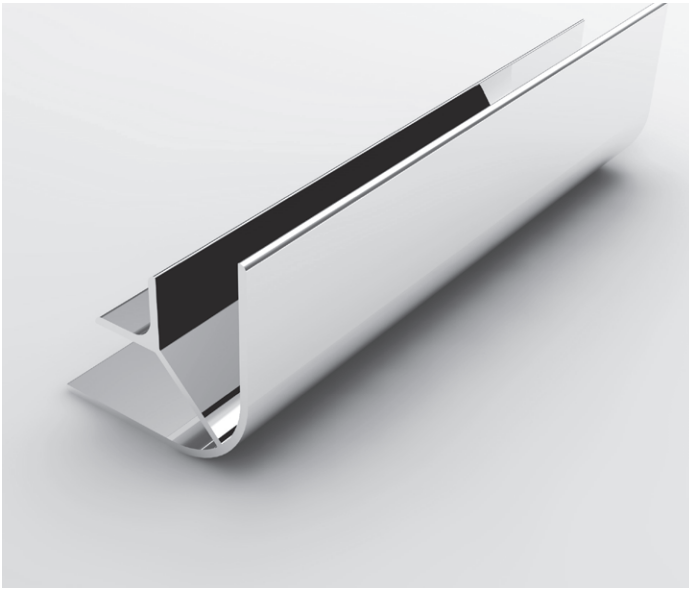
ER 4688
AĞIRLIK
WEIGHT : 0,533 kg/m



EMT - 840 BAZA FİTİLİ
Base Gasget

ER 5806
AĞIRLIK
WEIGHT : 0,549 kg/m

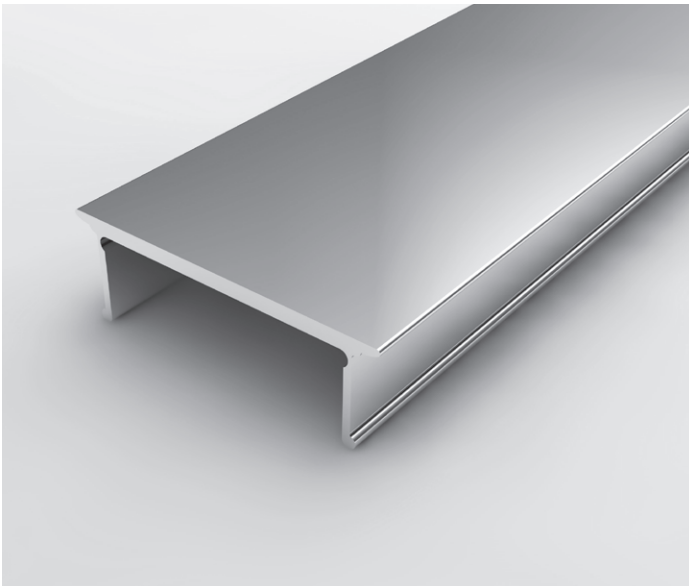
ER 1178



ER 1989

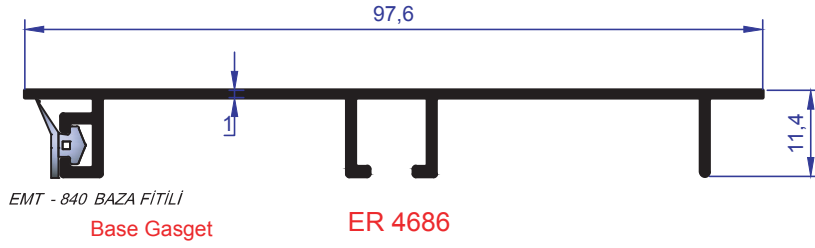


ER 1990



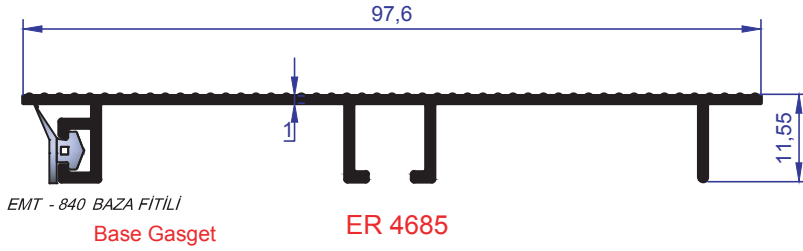
ER 4686





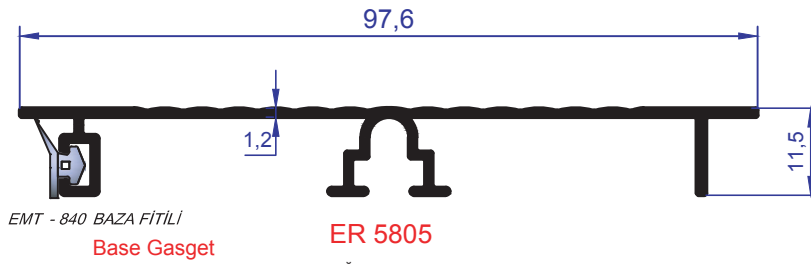
ER 4686

AĞIRLIK
WEIGHT : 0,444 kg/m



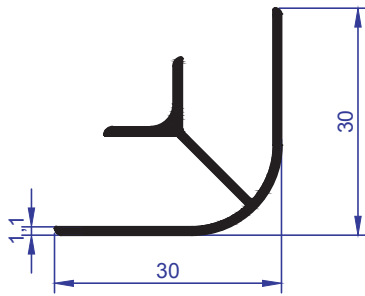
ER 4685

AĞIRLIK
WEIGHT : 0,460 kg/m

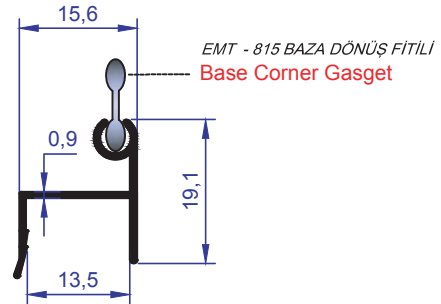


ER 5805

AĞIRLIK
WEIGHT : 0,493 kg/m

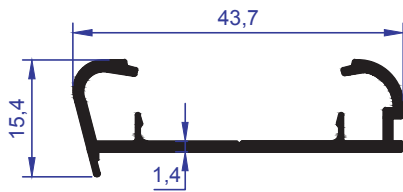


AĞIRLIK
WEIGHT : 0,277 kg/m

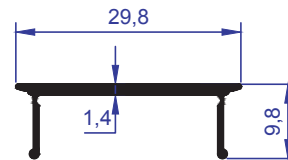


ER 3892

AĞIRLIK
WEIGHT : 0,164 kg/m



AĞIRLIK
WEIGHT : 0,320 kg/m

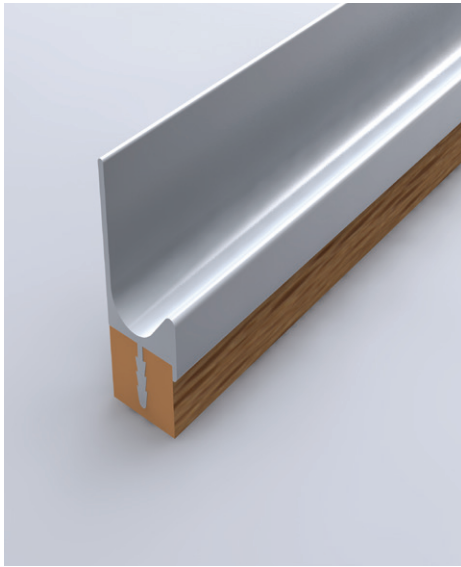


AĞIRLIK
WEIGHT : 0,155 kg/m

ER 1385



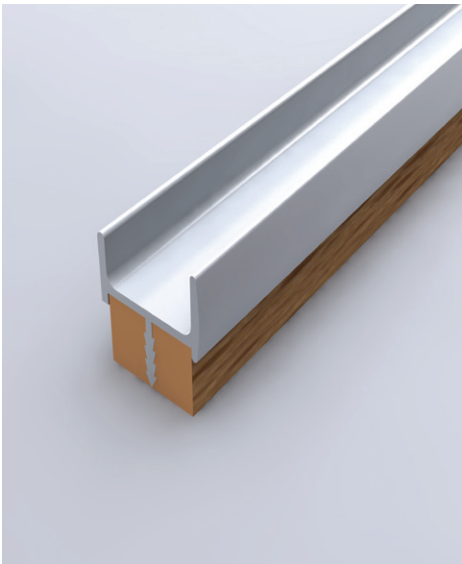
ER 1387



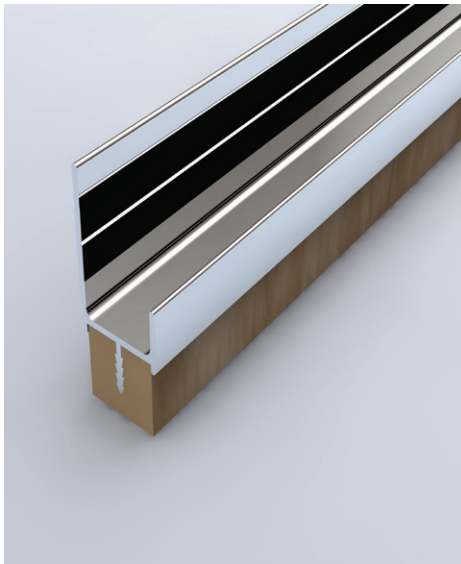
ER 1387



ER 1980



ER 1981



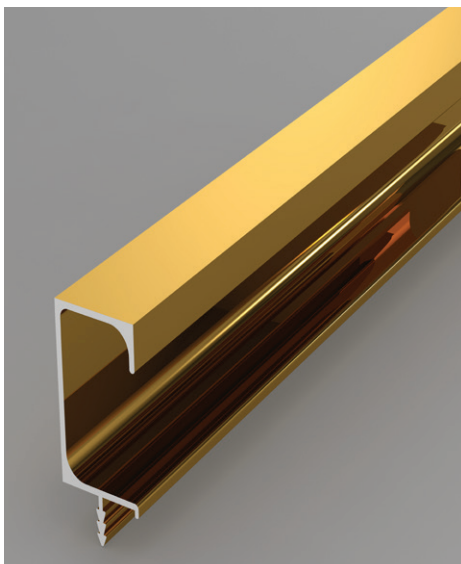
ER 3897



ER 3897

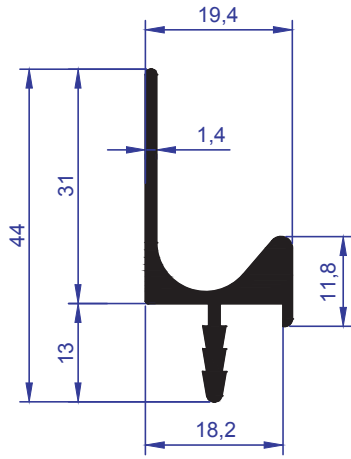


ER 6254



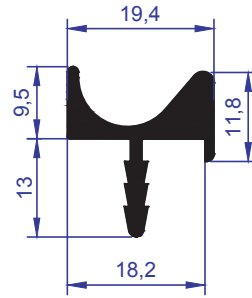
ER 6254





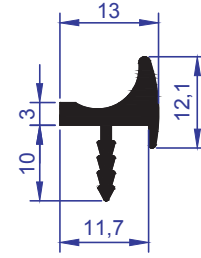
ER 1387

AĞIRLIK
WEIGHT : 0,450 kg/m



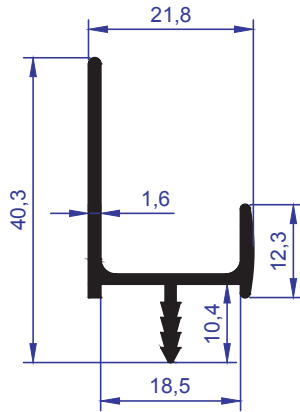
ER 1385

AĞIRLIK
WEIGHT : 0,366 kg/m



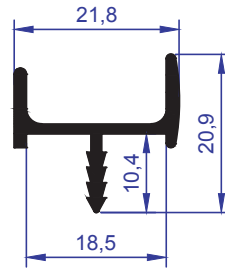
ER 5757

AĞIRLIK
WEIGHT : 0,205 kg/m



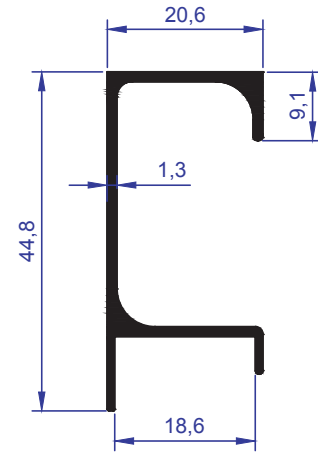
ER 1981

AĞIRLIK
WEIGHT : 0,321 kg/m



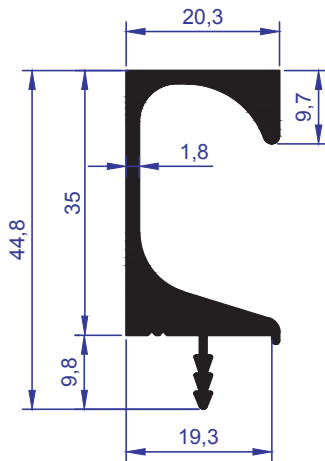
ER 1980

AĞIRLIK
WEIGHT : 0,230 kg/m



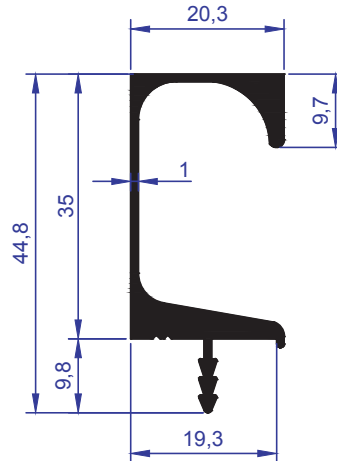
ER 6378

AĞIRLIK
WEIGHT : 0,367 kg/m



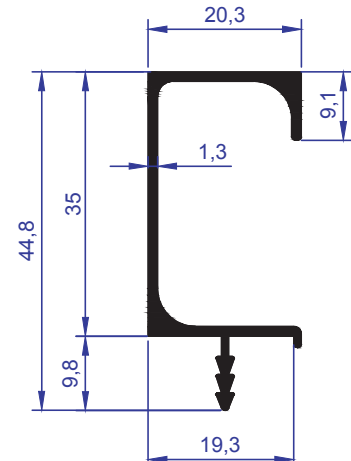
ER 3897

AĞIRLIK
WEIGHT : 0,690 kg/m



ER 6216

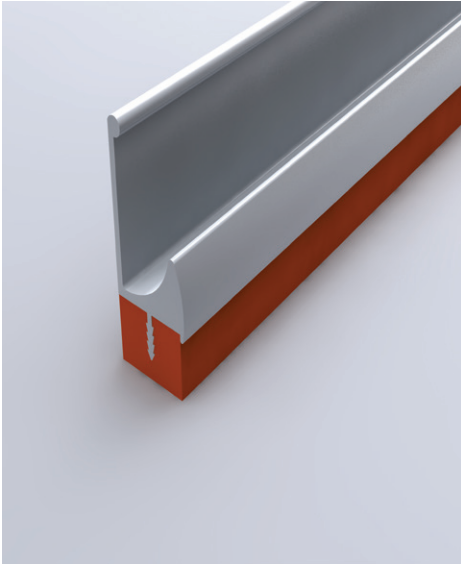
AĞIRLIK
WEIGHT : 0,493 kg/m



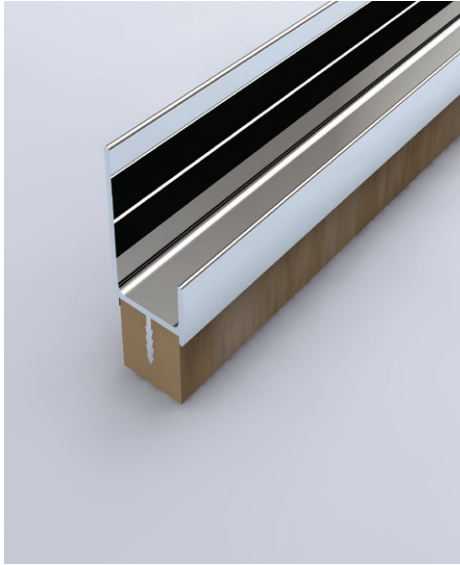
ER 6254

AĞIRLIK
WEIGHT : 0,365 kg/m

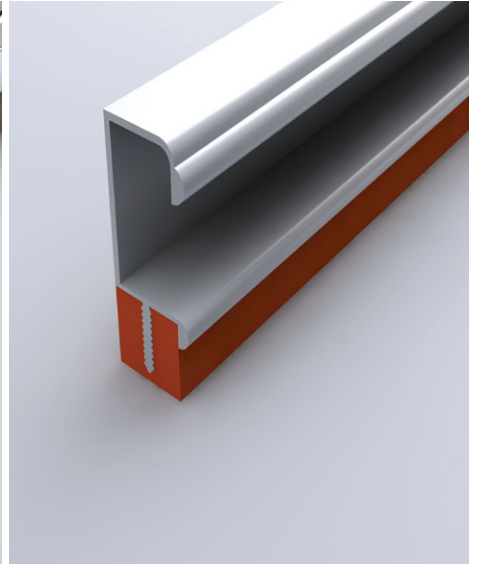
ER 1413



ER 1981



ER 1983



ER 1983



ER 4214



ER 6210



ER 6210

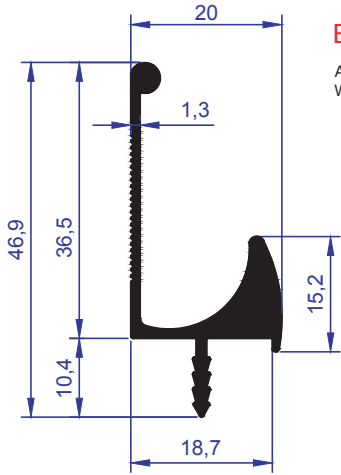


ER 6256



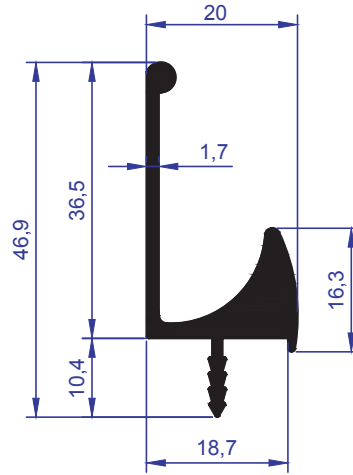
ER 6377





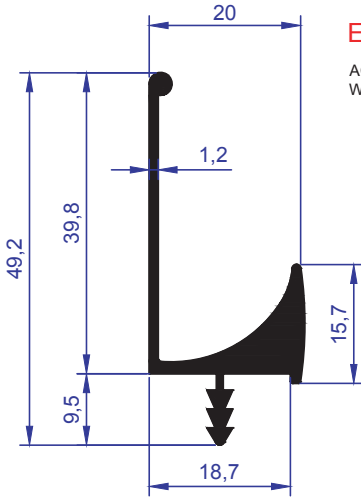
ER 4214

AĞIRLIK
WEIGHT : 0,445 kg/m



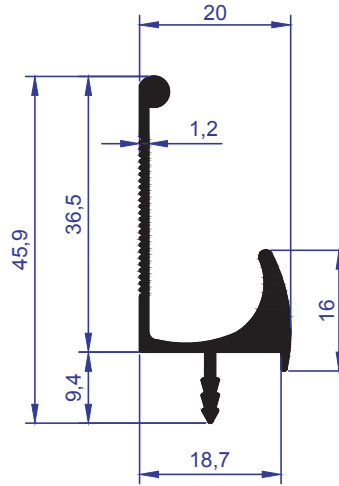
ER 1413

AĞIRLIK
WEIGHT : 0,570 kg/m



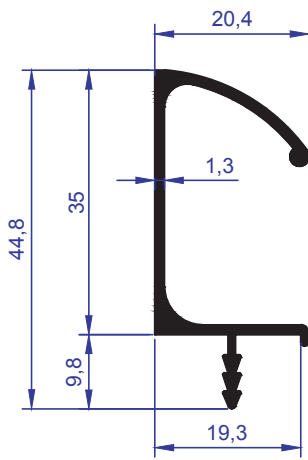
ER 6210

AĞIRLIK
WEIGHT : 0,466 kg/m



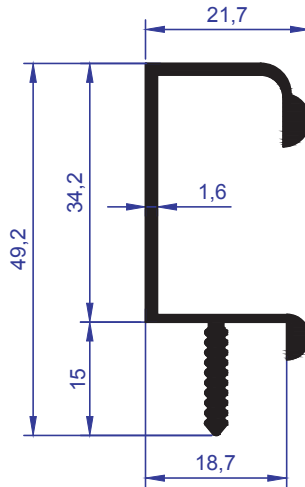
ER 6255

AĞIRLIK
WEIGHT : 0,386 kg/m



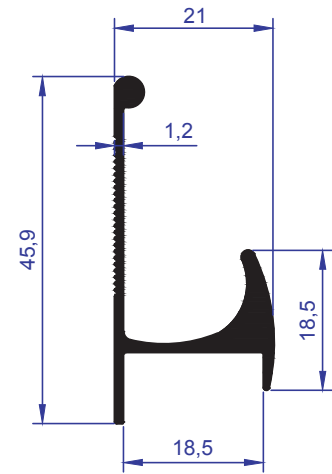
ER 6256

AĞIRLIK
WEIGHT : 0,354 kg/m



ER 1983

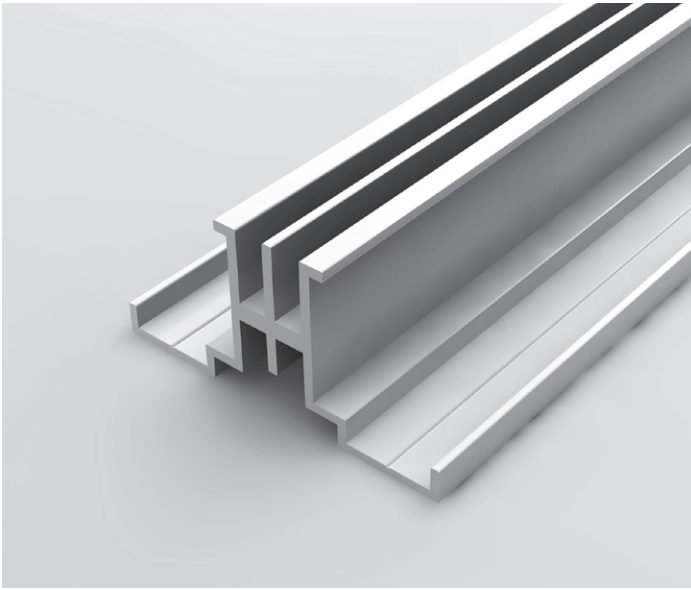
AĞIRLIK
WEIGHT : 0,476 kg/m



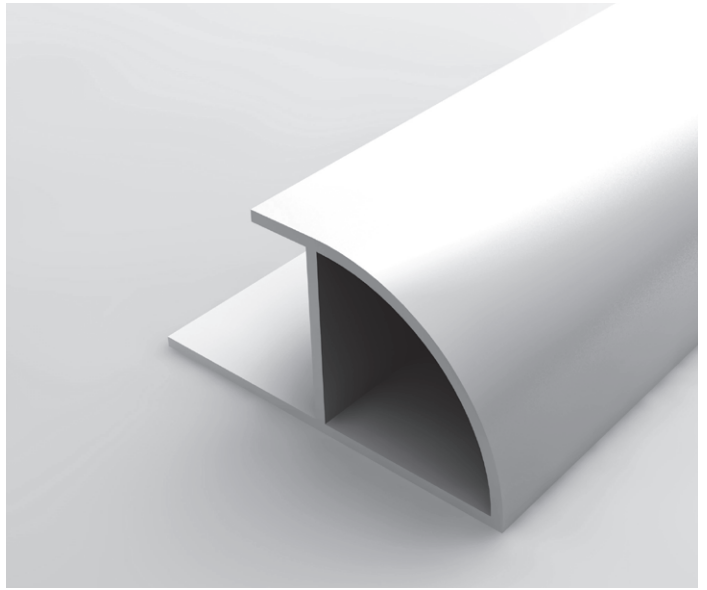
ER 6377

AĞIRLIK
WEIGHT : 0,390 kg/m

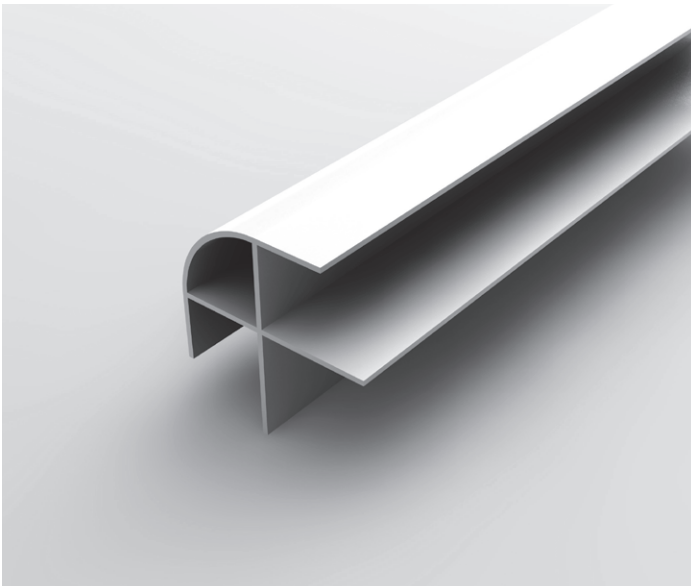
ER 3579



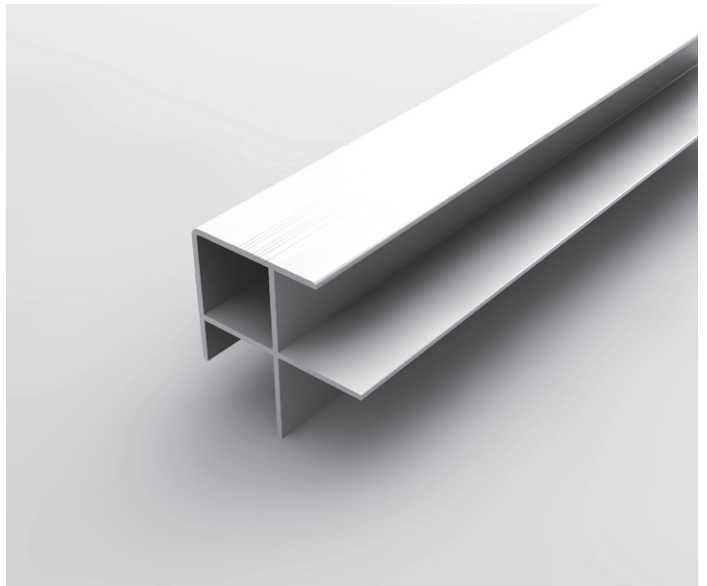
ER 3580



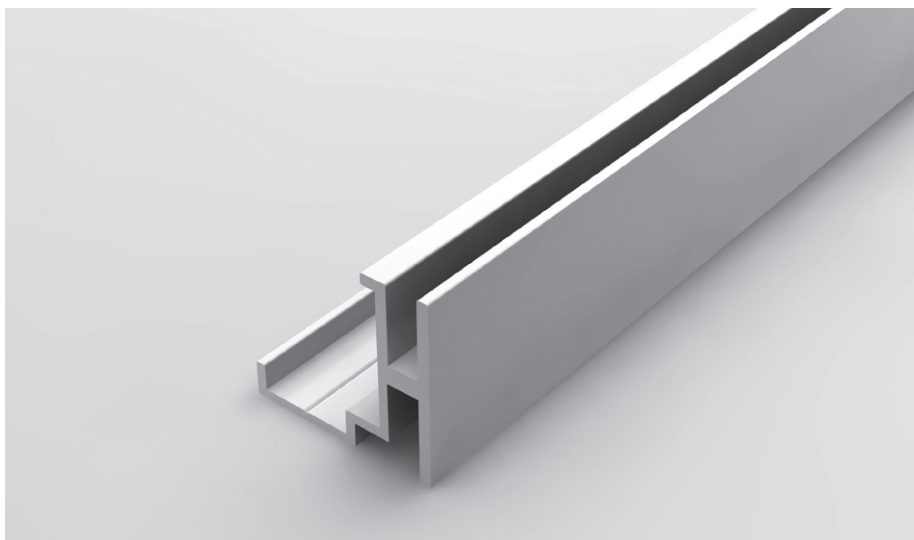
ER 3581

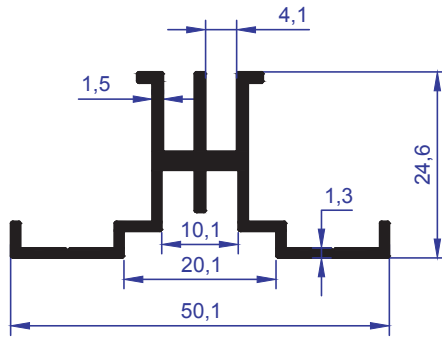


ER 3584



ER 3598

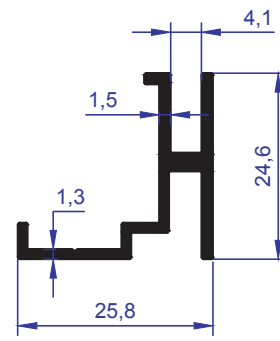




ER 3579

AĞIRLIK
WEIGHT : 0,505 kg/m

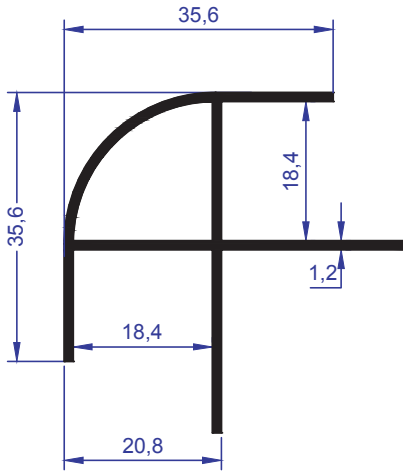
Delikli Raf Profili / Perforated Shelf Profile



ER 3598

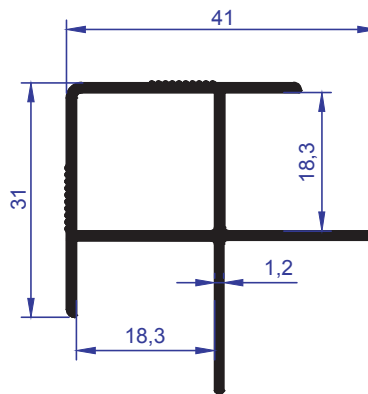
AĞIRLIK
WEIGHT : 0,345 kg/m

Delikli Raf Profili / Perforated Shelf Profile



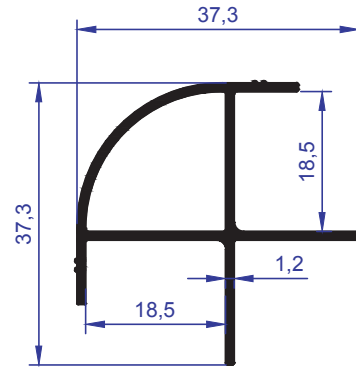
ER 3581

AĞIRLIK
WEIGHT : 0,515 kg/m



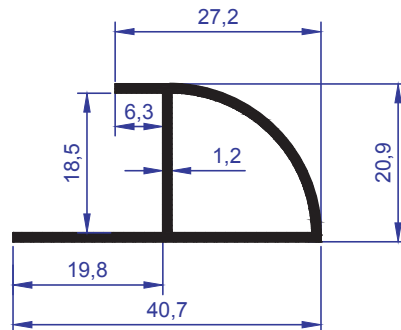
ER 3584

AĞIRLIK
WEIGHT : 0,495 kg/m



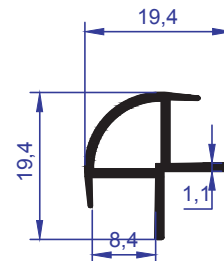
ER 3585

AĞIRLIK
WEIGHT : 0,390 kg/m



ER 3580

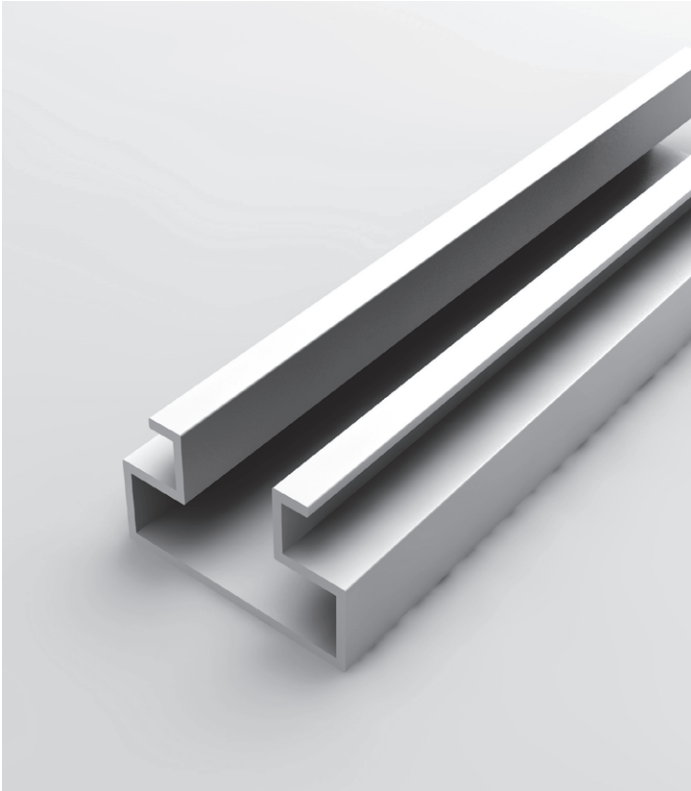
AĞIRLIK
WEIGHT : 0,355 kg/m



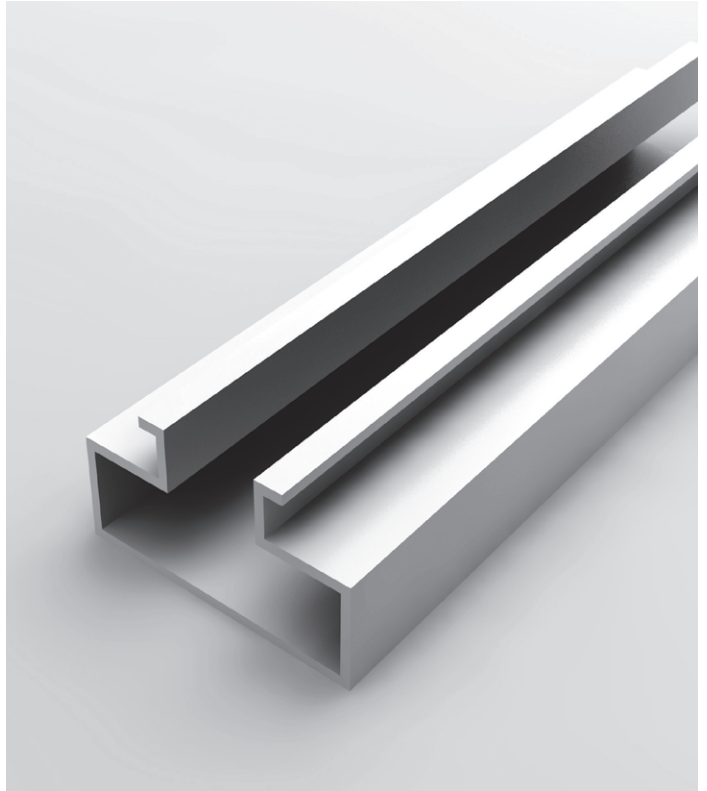
ER 3587

AĞIRLIK
WEIGHT : 0,180 kg/m

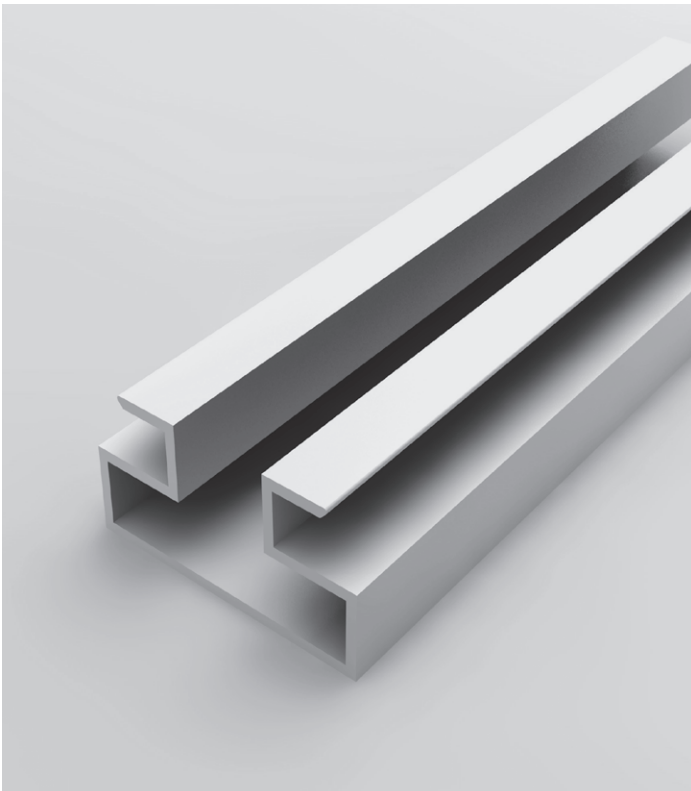
ER 1178



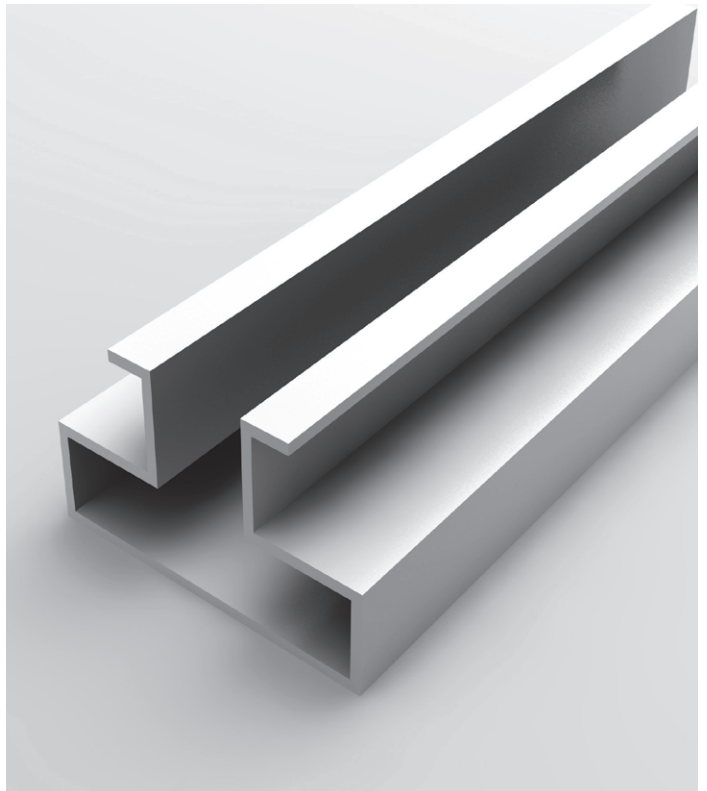
ER 1989

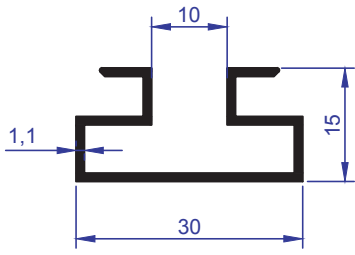


ER 1178



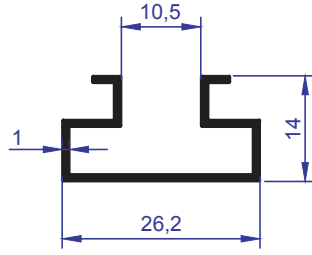
ER 1989





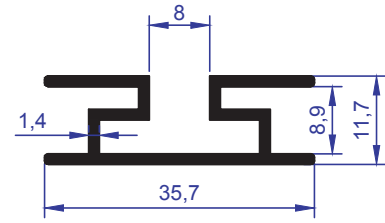
ER 1978

AĞIRLIK
WEIGHT : 0,293 kg/m



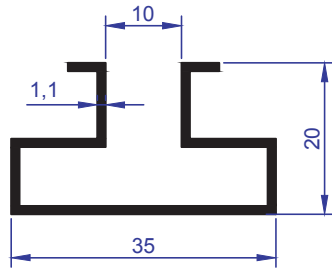
ER 1508

AĞIRLIK
WEIGHT : 0,210 kg/m



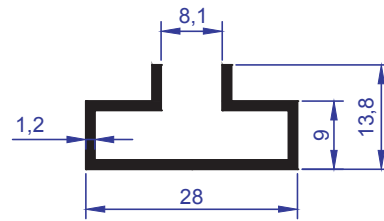
ER 3817

AĞIRLIK
WEIGHT : 0,380 kg/m



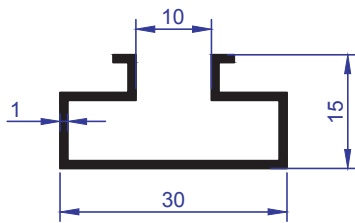
ER 1979

AĞIRLIK
WEIGHT : 0,343 kg/m



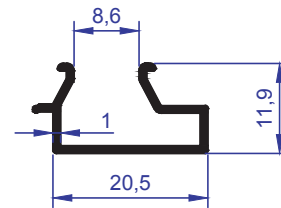
ER 4746

AĞIRLIK
WEIGHT : 0,244 kg/m



ER 1928

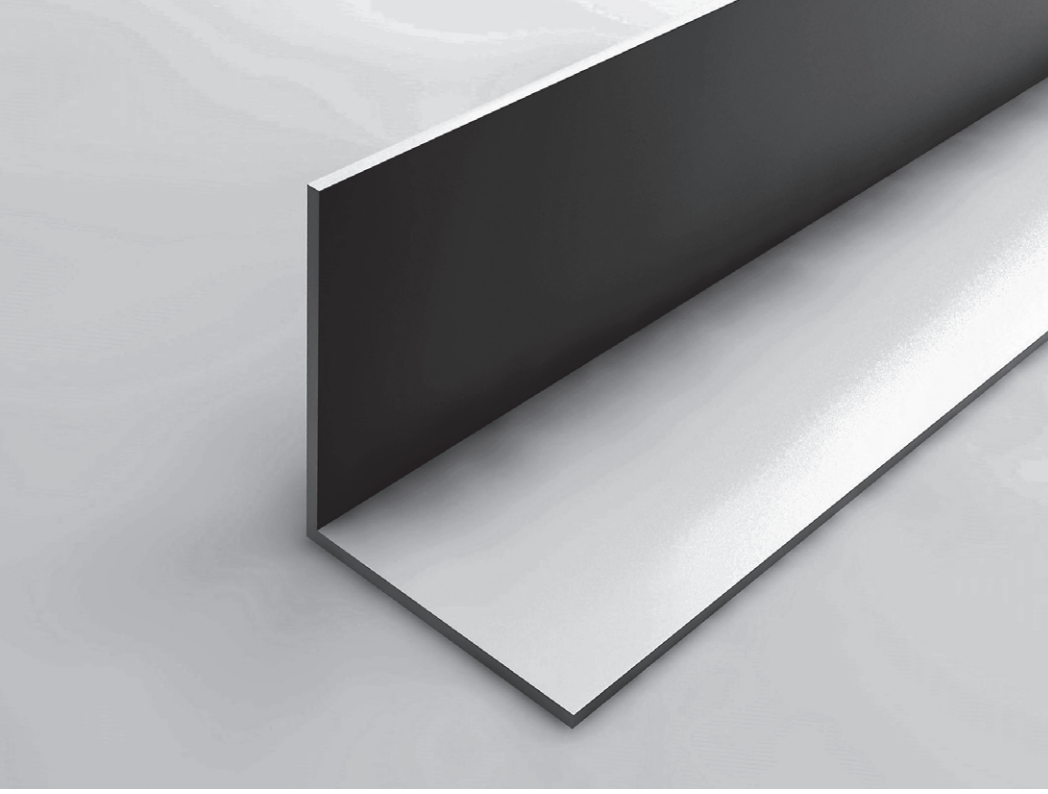
AĞIRLIK
WEIGHT : 0,232 kg/m



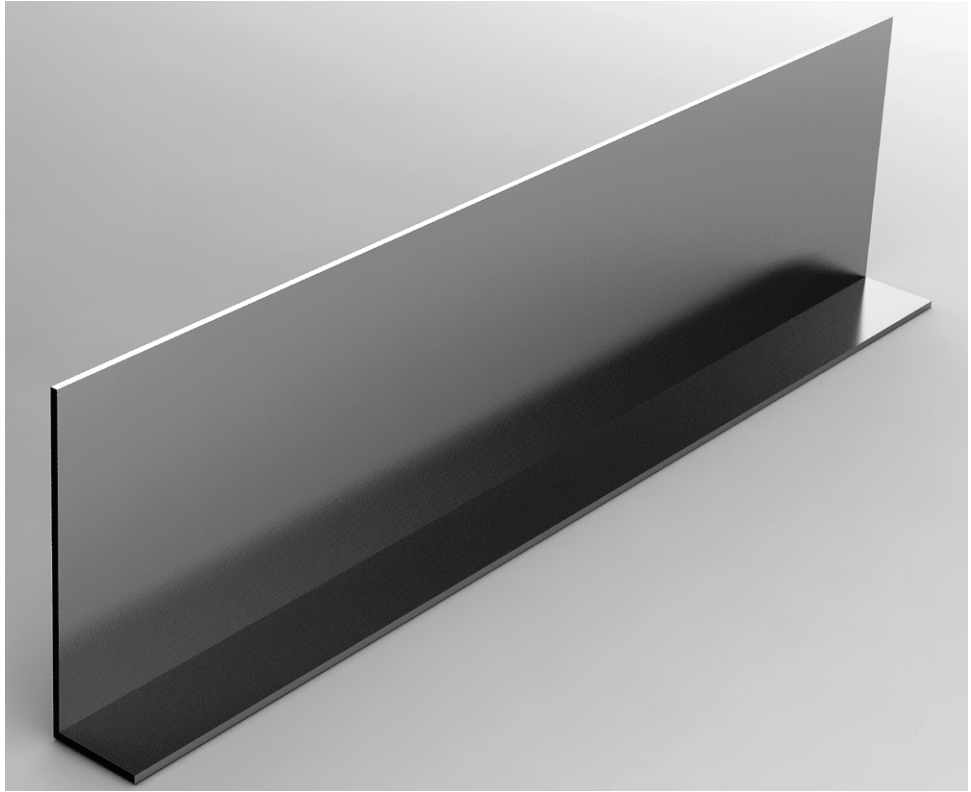
ER 6461

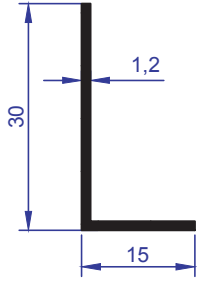
AĞIRLIK
WEIGHT : 0,148 kg/m

ER 1147



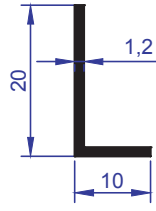
ER 5291





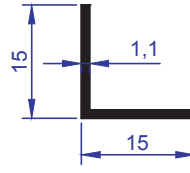
ER 4680

AĞIRLIK : 0,147 kg/m
WEIGHT : 0,147 kg/m



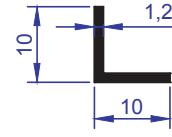
ER 5281

AĞIRLIK : 0,098 kg/m
WEIGHT : 0,098 kg/m



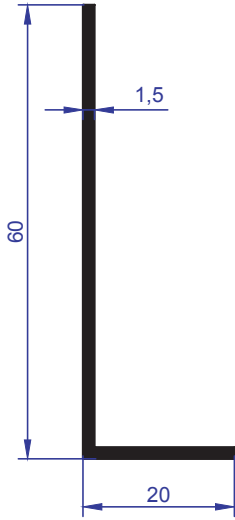
ER 3860

AĞIRLIK : 0,105 kg/m
WEIGHT : 0,105 kg/m



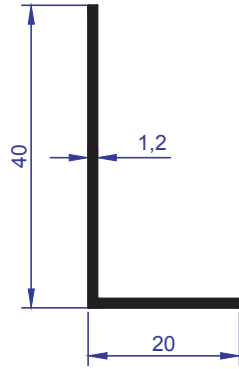
ER 3915

AĞIRLIK : 0,065 kg/m
WEIGHT : 0,065 kg/m



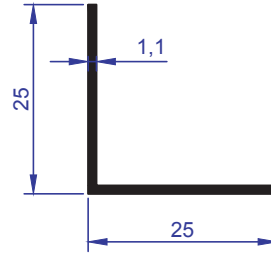
ER 5291

AĞIRLIK : 0,328 kg/m
WEIGHT : 0,328 kg/m



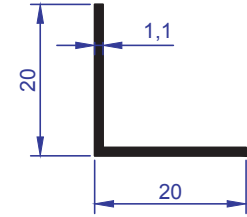
ER 1747

AĞIRLIK : 0,202 kg/m
WEIGHT : 0,202 kg/m



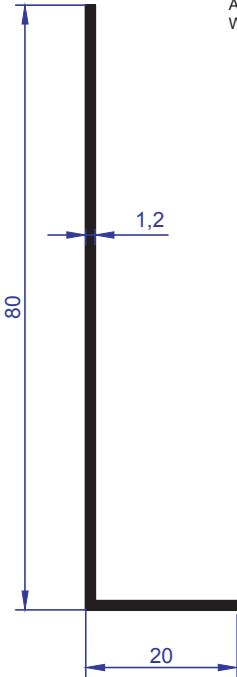
ER 1147

AĞIRLIK : 0,168 kg/m
WEIGHT : 0,168 kg/m



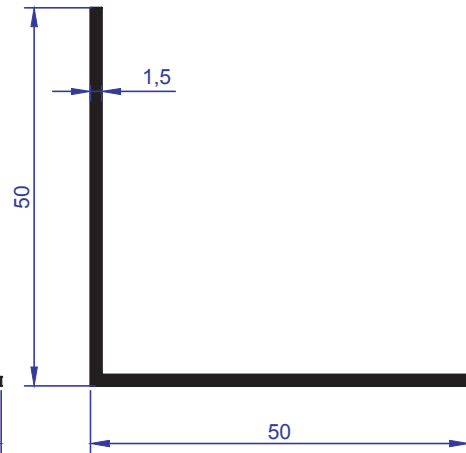
ER 1193

AĞIRLIK : 0,120 kg/m
WEIGHT : 0,120 kg/m



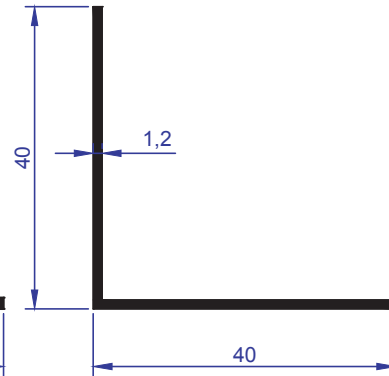
ER 5295

AĞIRLIK : 0,330 kg/m
WEIGHT : 0,330 kg/m



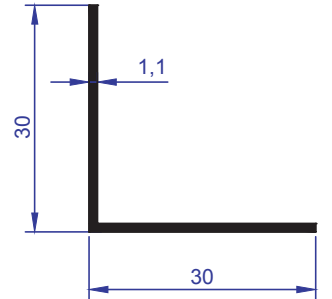
ER 5275

AĞIRLIK : 0,410 kg/m
WEIGHT : 0,410 kg/m



ER 3560

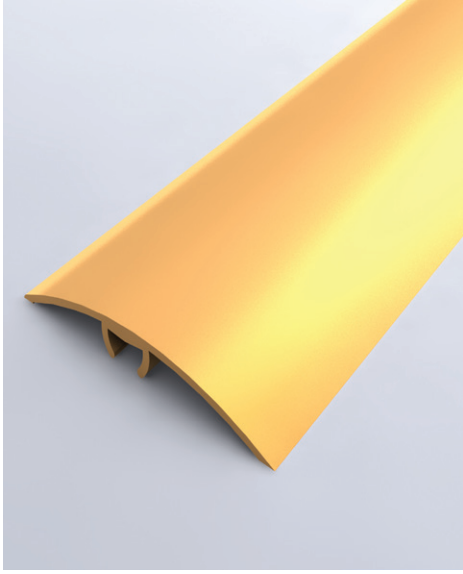
AĞIRLIK : 0,229 kg/m
WEIGHT : 0,229 kg/m



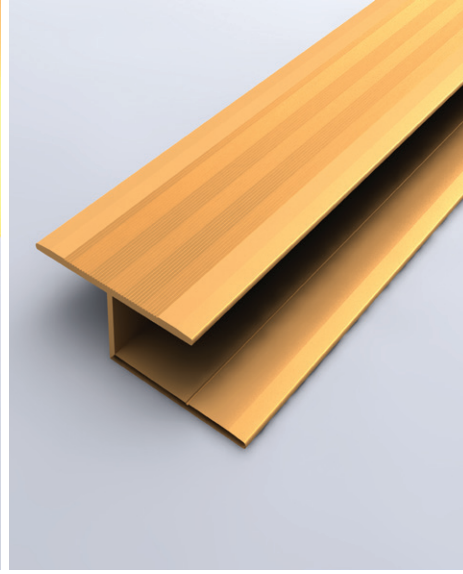
ER 1192

AĞIRLIK : 0,195 kg/m
WEIGHT : 0,195 kg/m

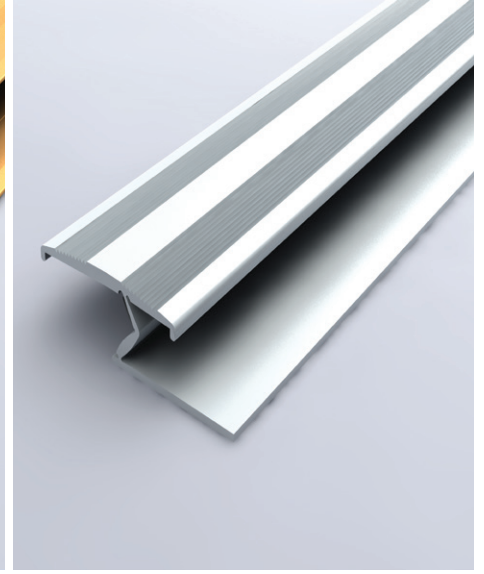
ER 3533



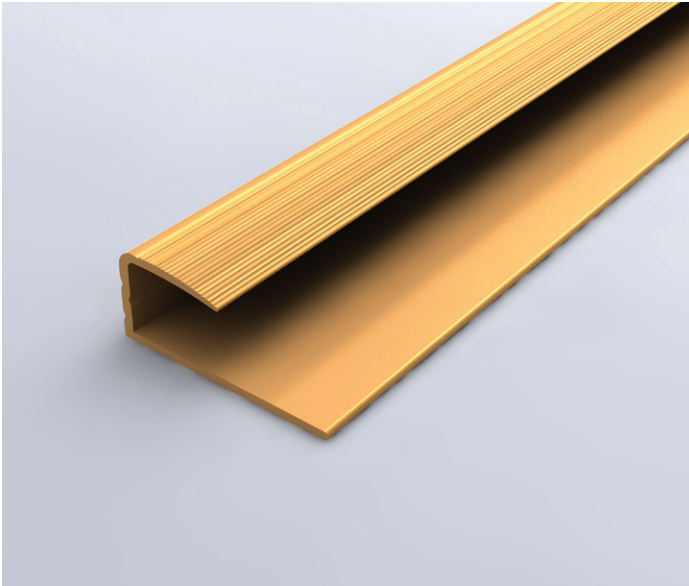
ER 3881



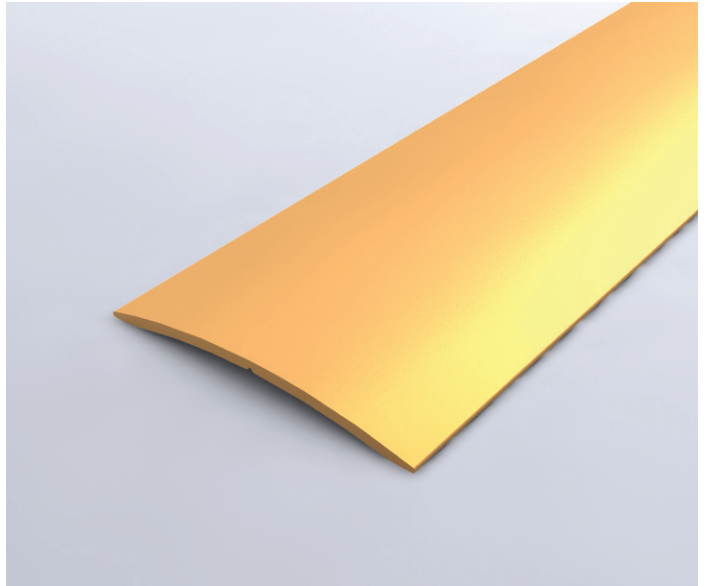
ER 3886

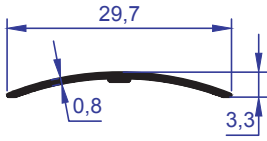


ER 3887



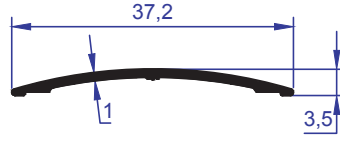
ER 4471





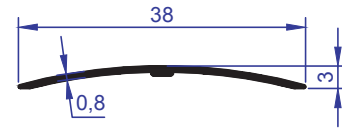
ER 1952

AĞIRLIK
WEIGHT : 0,075 kg/m



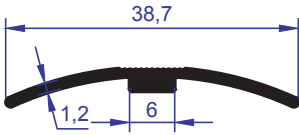
ER 3535

AĞIRLIK
WEIGHT : 0,113 kg/m



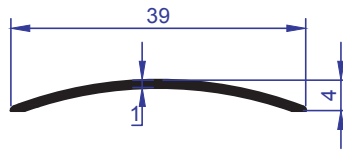
ER 1953

AĞIRLIK
WEIGHT : 0,115 kg/m



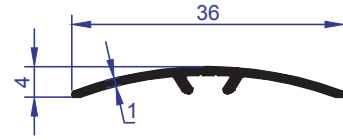
ER 4470

AĞIRLIK
WEIGHT : 0,165 kg/m



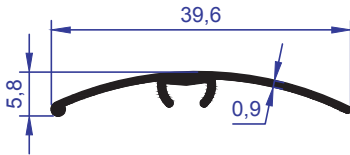
ER 4471

AĞIRLIK
WEIGHT : 0,115 kg/m



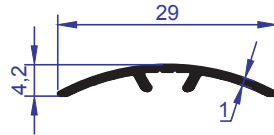
ER 1696

AĞIRLIK
WEIGHT : 0,125 kg/m



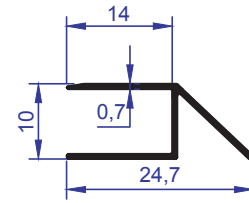
ER 3533

AĞIRLIK
WEIGHT : 0,132 kg/m



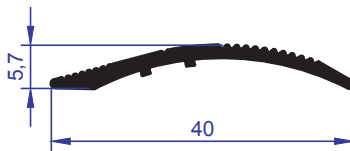
ER 1695

AĞIRLIK
WEIGHT : 0,105 kg/m



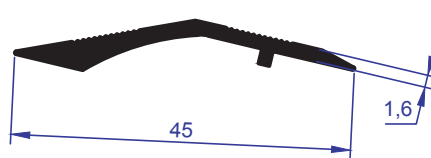
ER 3537

AĞIRLIK
WEIGHT : 0,105 kg/m



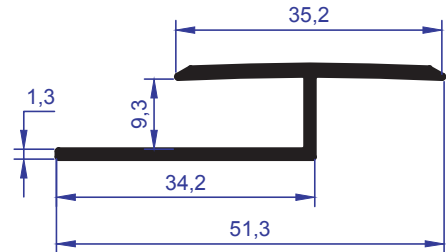
ER 4671

AĞIRLIK
WEIGHT : 0,175 kg/m



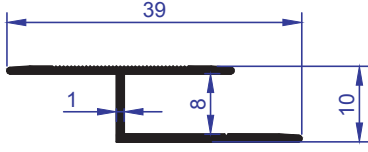
ER 4672

AĞIRLIK
WEIGHT : 0,244 kg/m



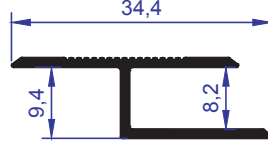
ER 4673

AĞIRLIK
WEIGHT : 0,303 kg/m



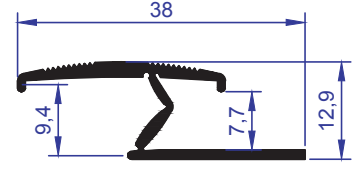
ER 3881

AĞIRLIK
WEIGHT : 0,167 kg/m



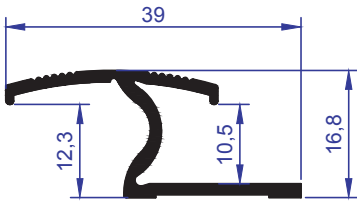
ER 3888

AĞIRLIK
WEIGHT : 0,196 kg/m



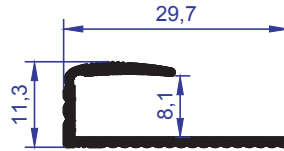
ER 3886

AĞIRLIK
WEIGHT : 0,237 kg/m



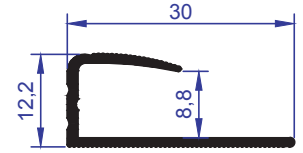
ER 3885

AĞIRLIK
WEIGHT : 0,288 kg/m



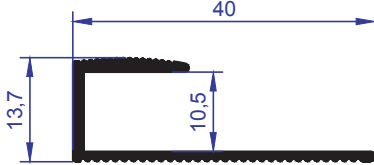
ER 3882

AĞIRLIK
WEIGHT : 0,181 kg/m



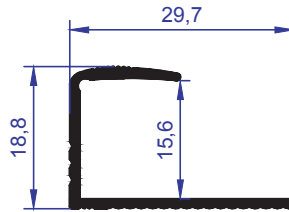
ER 3887

AĞIRLIK
WEIGHT : 0,173 kg/m



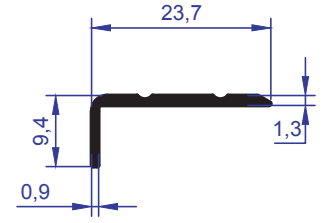
ER 3884

AĞIRLIK
WEIGHT : 0,245 kg/m



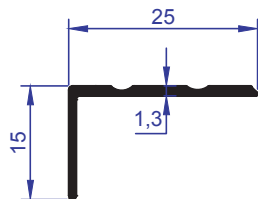
ER 3883

AĞIRLIK
WEIGHT : 0,213 kg/m



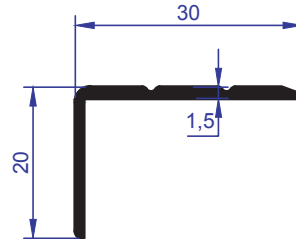
ER 4657

AĞIRLIK
WEIGHT : 0,100 kg/m



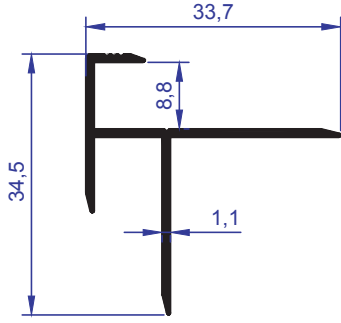
ER 4652

AĞIRLIK
WEIGHT : 0,122 kg/m



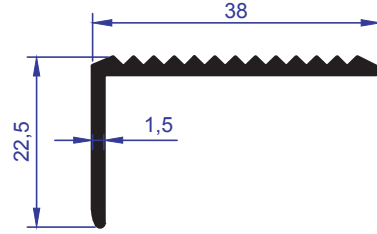
ER 4472

AĞIRLIK
WEIGHT : 0,175 kg/m



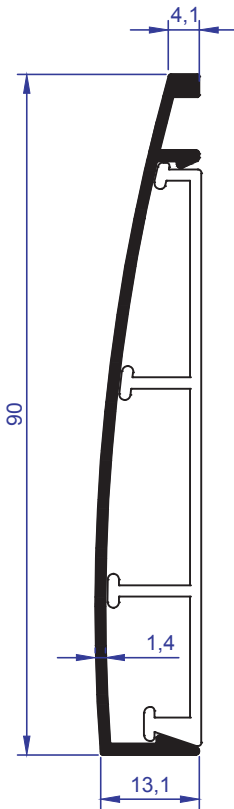
ER 1690

AĞIRLIK : 0,255 kg/m
WEIGHT : 0,255 kg/m



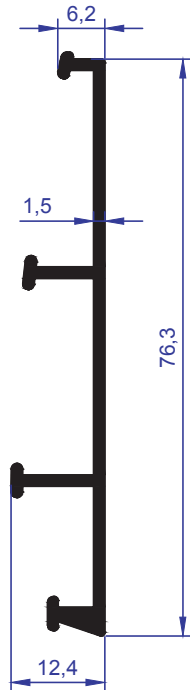
ER 4469

AĞIRLIK : 0,262 kg/m
WEIGHT : 0,262 kg/m



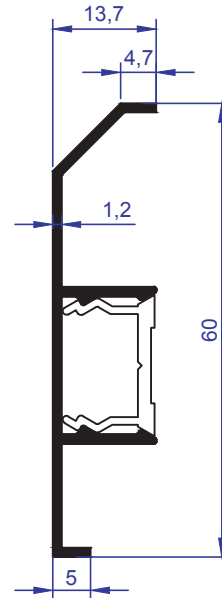
ER 4678

AĞIRLIK : 0,448 kg/m
WEIGHT : 0,448 kg/m



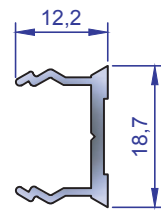
ER 4679

AĞIRLIK : 0,502 kg/m
WEIGHT : 0,502 kg/m



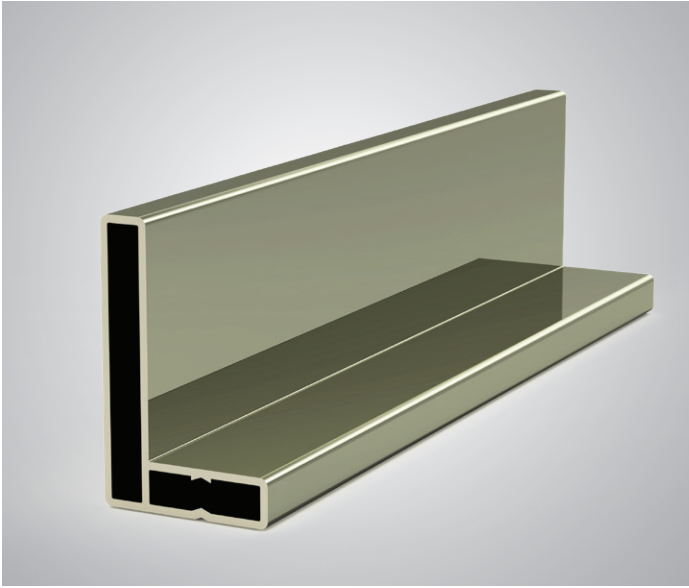
ER 4677

AĞIRLIK : 0,343 kg/m
WEIGHT : 0,343 kg/m

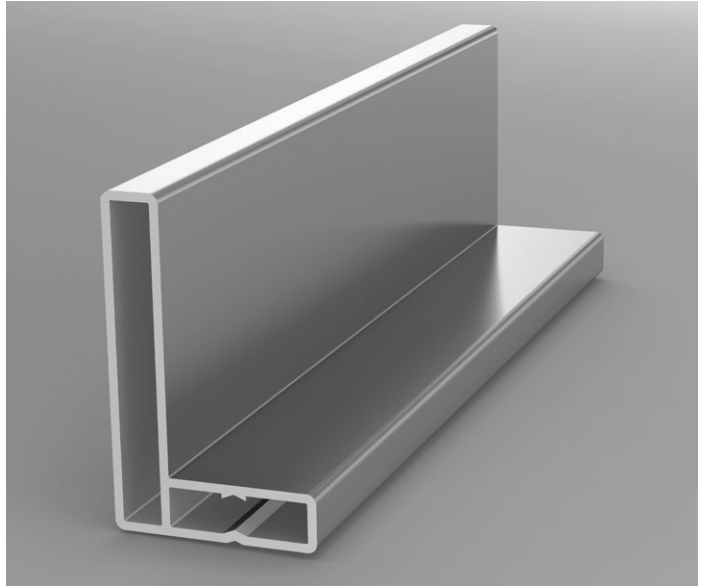


EMT - 835
Pvc Ray / Pvc Rail

ER 5858



ER 5858



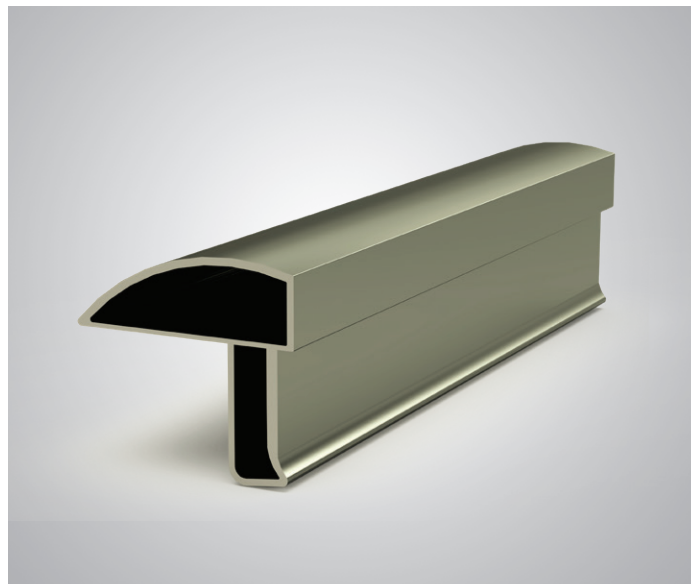
ER 6208

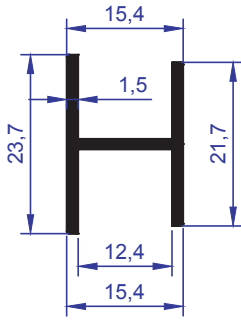


ER 6208



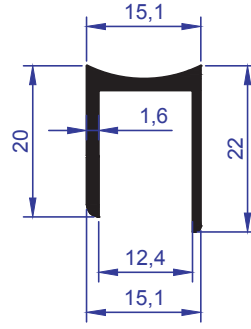
ER 6209





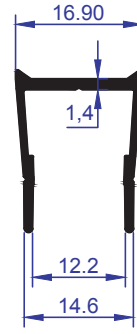
ER 4634

AĞIRLIK : 0,246 kg/m
WEIGHT : 0,246 kg/m



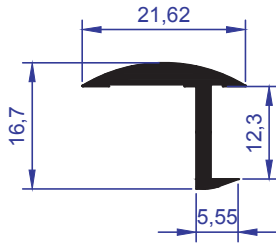
ER 4498

AĞIRLIK : 0,226 kg/m
WEIGHT : 0,226 kg/m



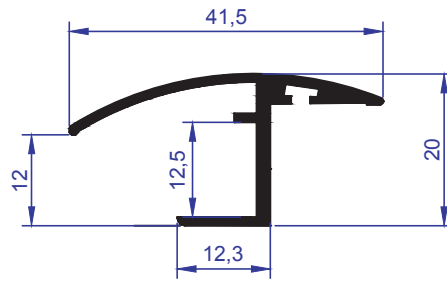
ER 6208

AĞIRLIK : 0,190 kg/m
WEIGHT : 0,190 kg/m



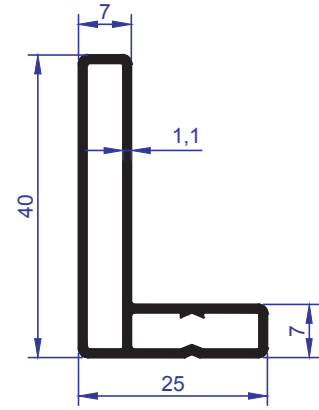
ER 4638

AĞIRLIK : 0,212 kg/m
WEIGHT : 0,212 kg/m



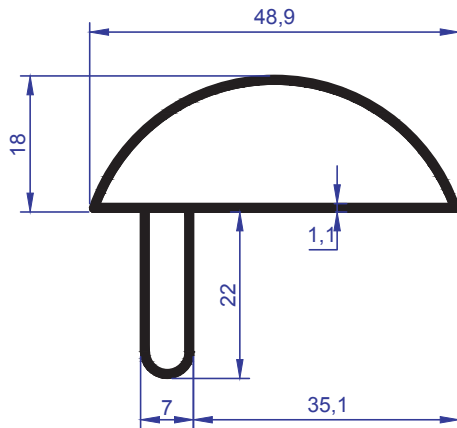
ER 4637

AĞIRLIK : 0,318 kg/m
WEIGHT : 0,318 kg/m



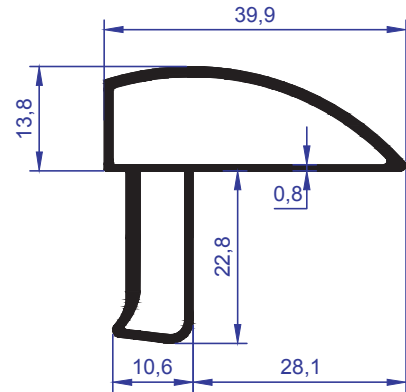
ER 5858

AĞIRLIK : 0,397 kg/m
WEIGHT : 0,397 kg/m



ER 4636

AĞIRLIK : 0,474 kg/m
WEIGHT : 0,474 kg/m



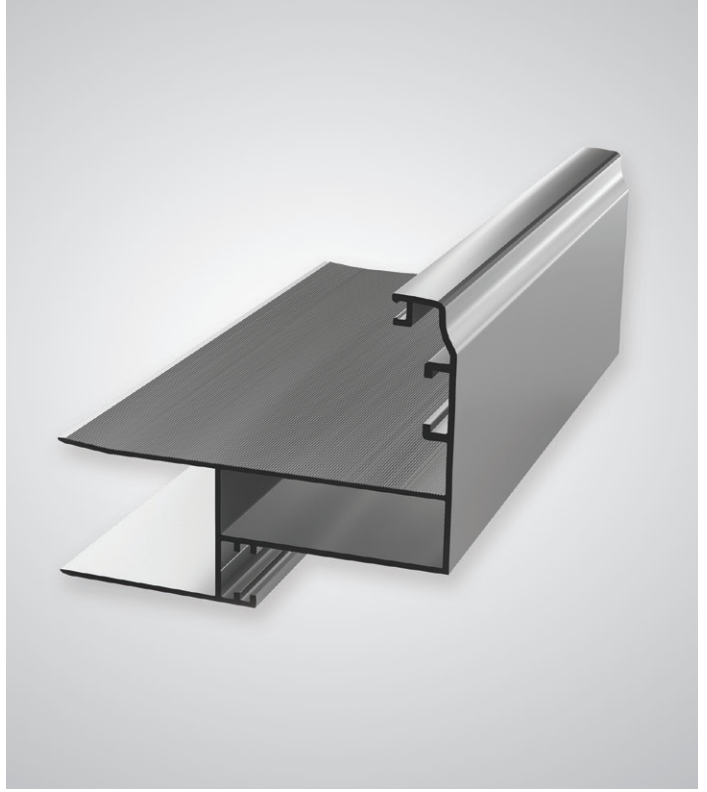
ER 6209

AĞIRLIK : 0,488 kg/m
WEIGHT : 0,488 kg/m

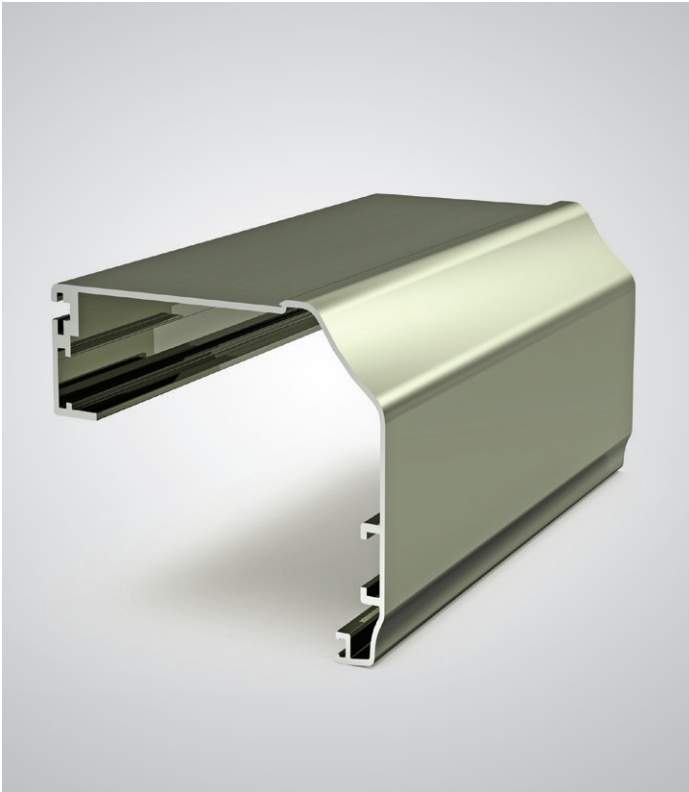
ER 4326



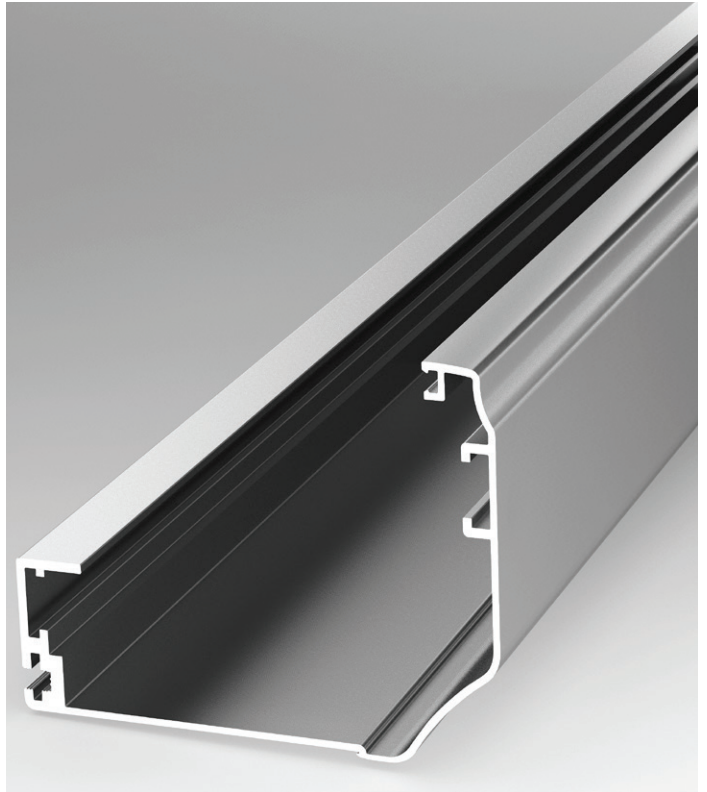
ER 4326

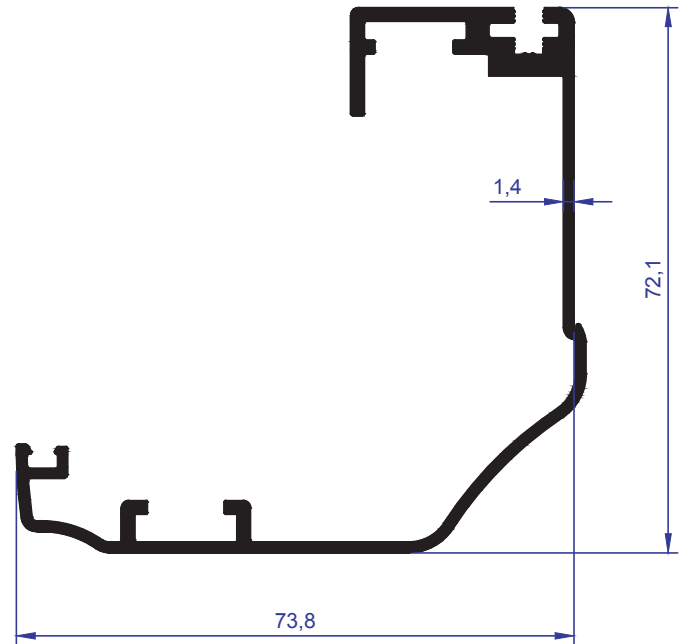
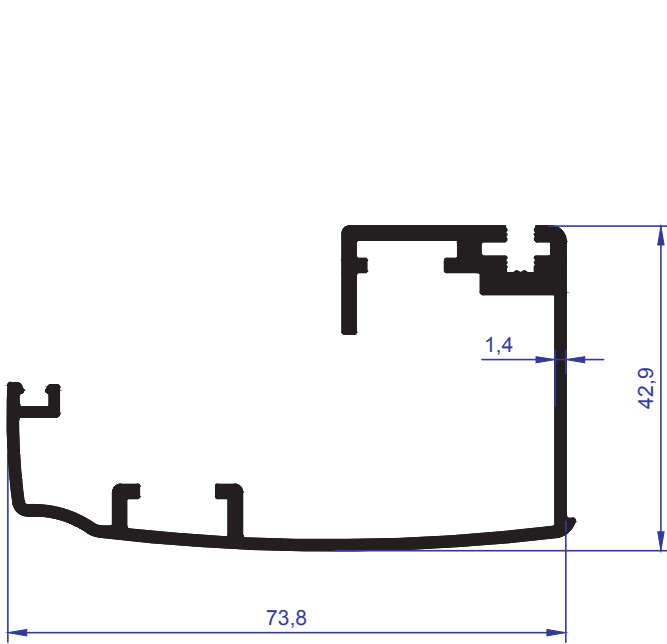
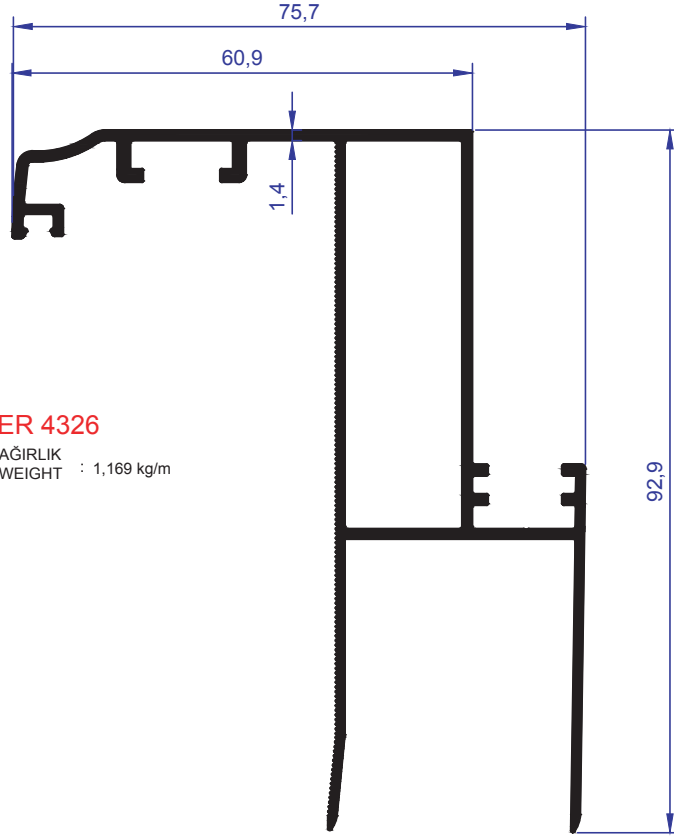


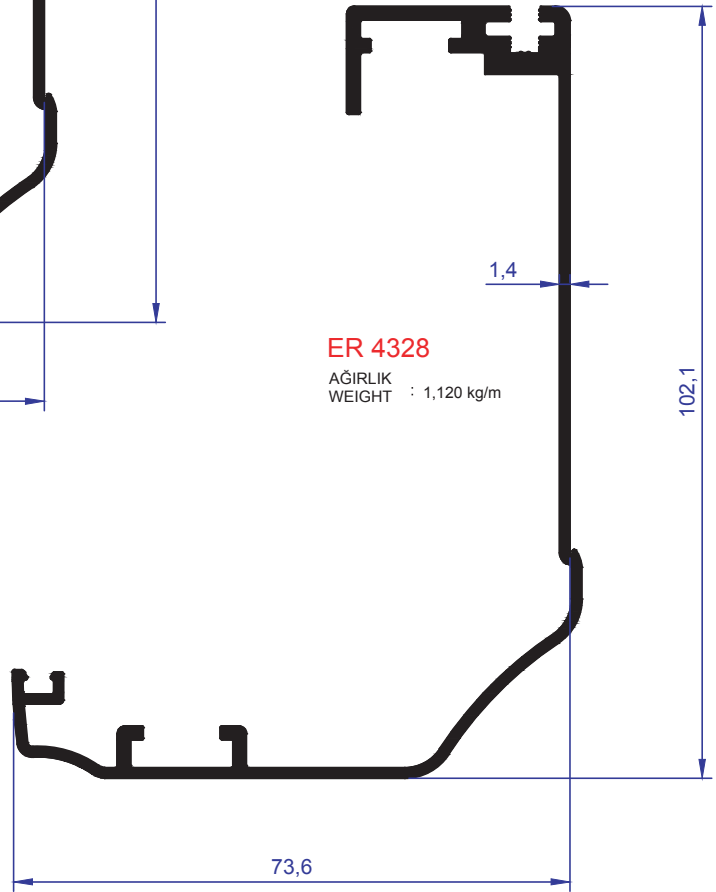
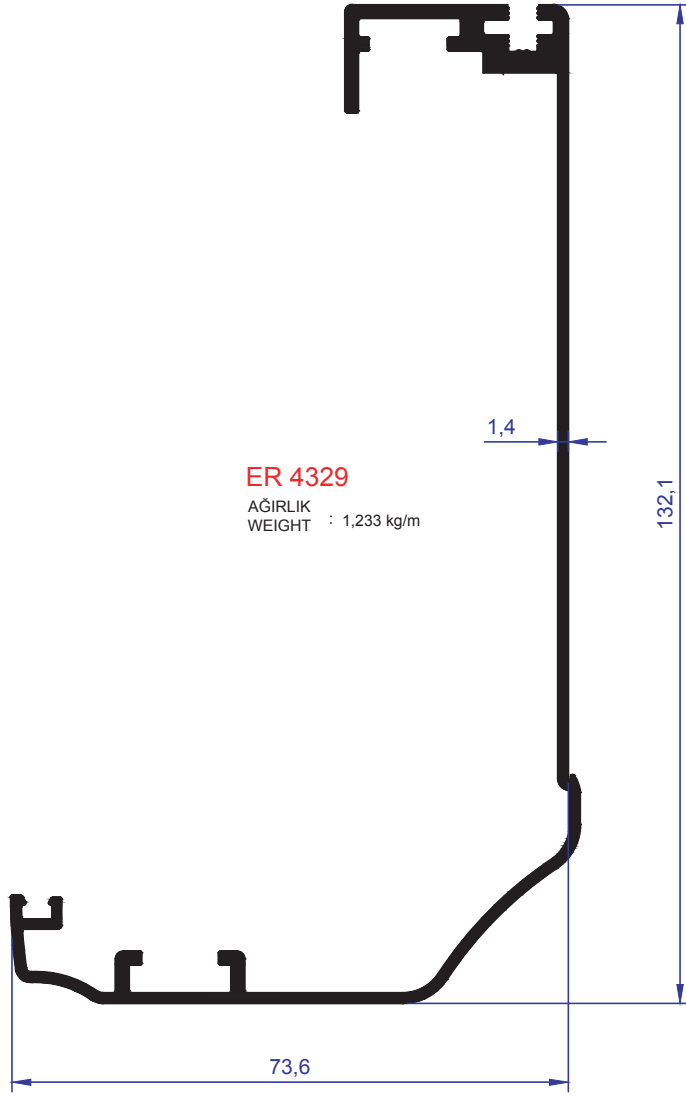
ER 4328

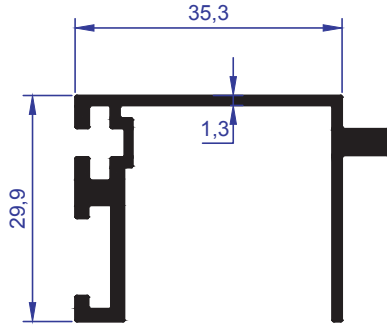


ER 4328

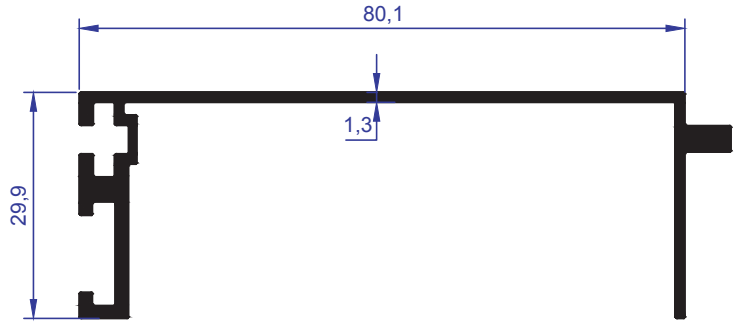




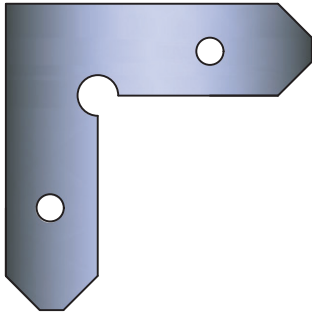


**ER 4621**

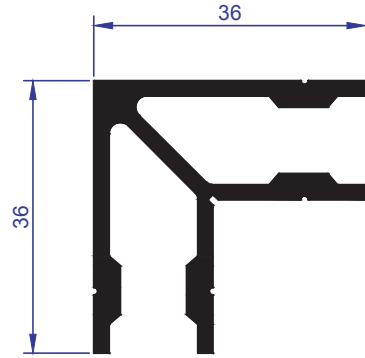
AĞIRLIK
WEIGHT : 0,546 kg/m

**ER 4620**

AĞIRLIK
WEIGHT : 0,703 kg/m

**PST 1001**

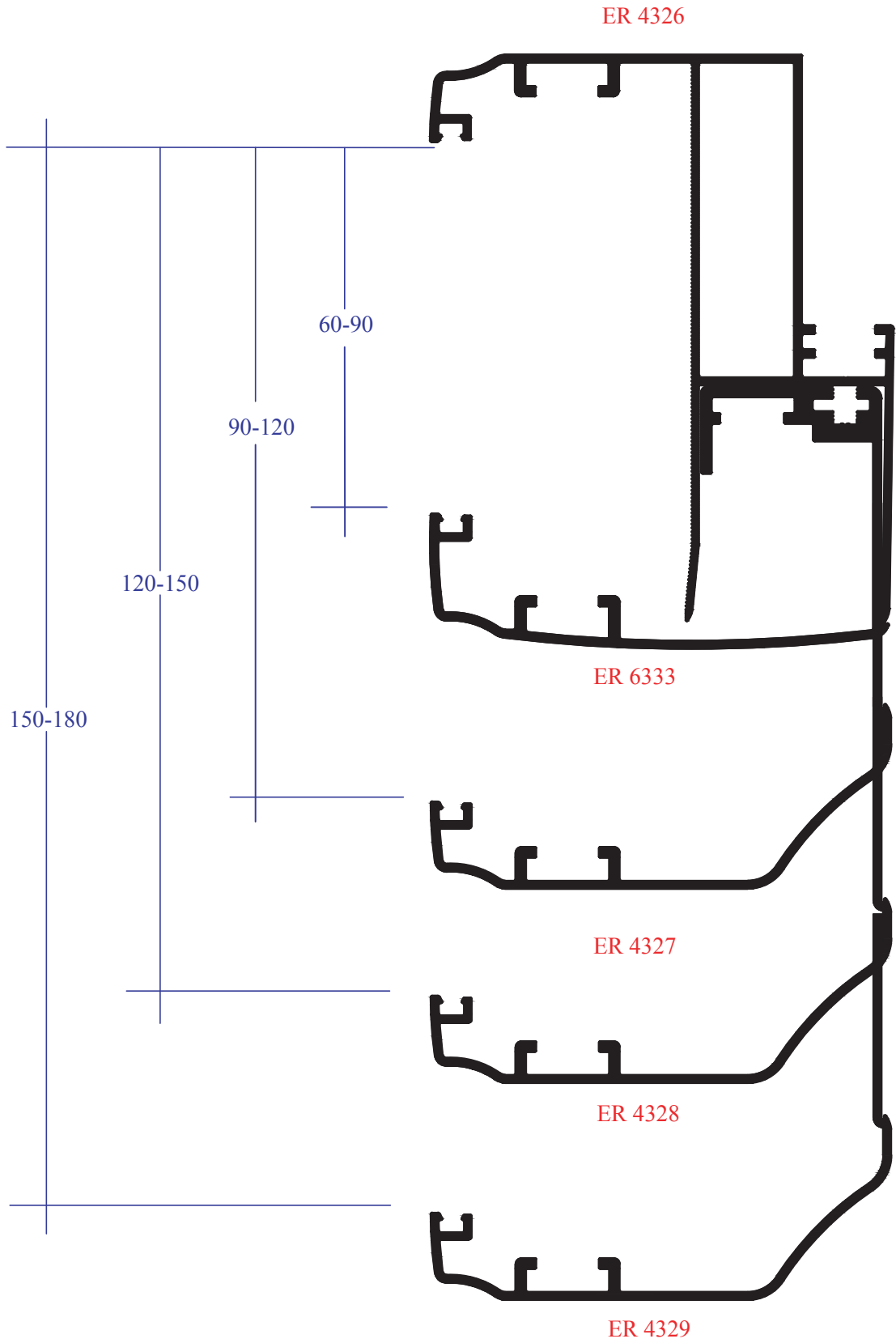
Köşe Bağlantı Sacı
Corner Connection Steel Sheet

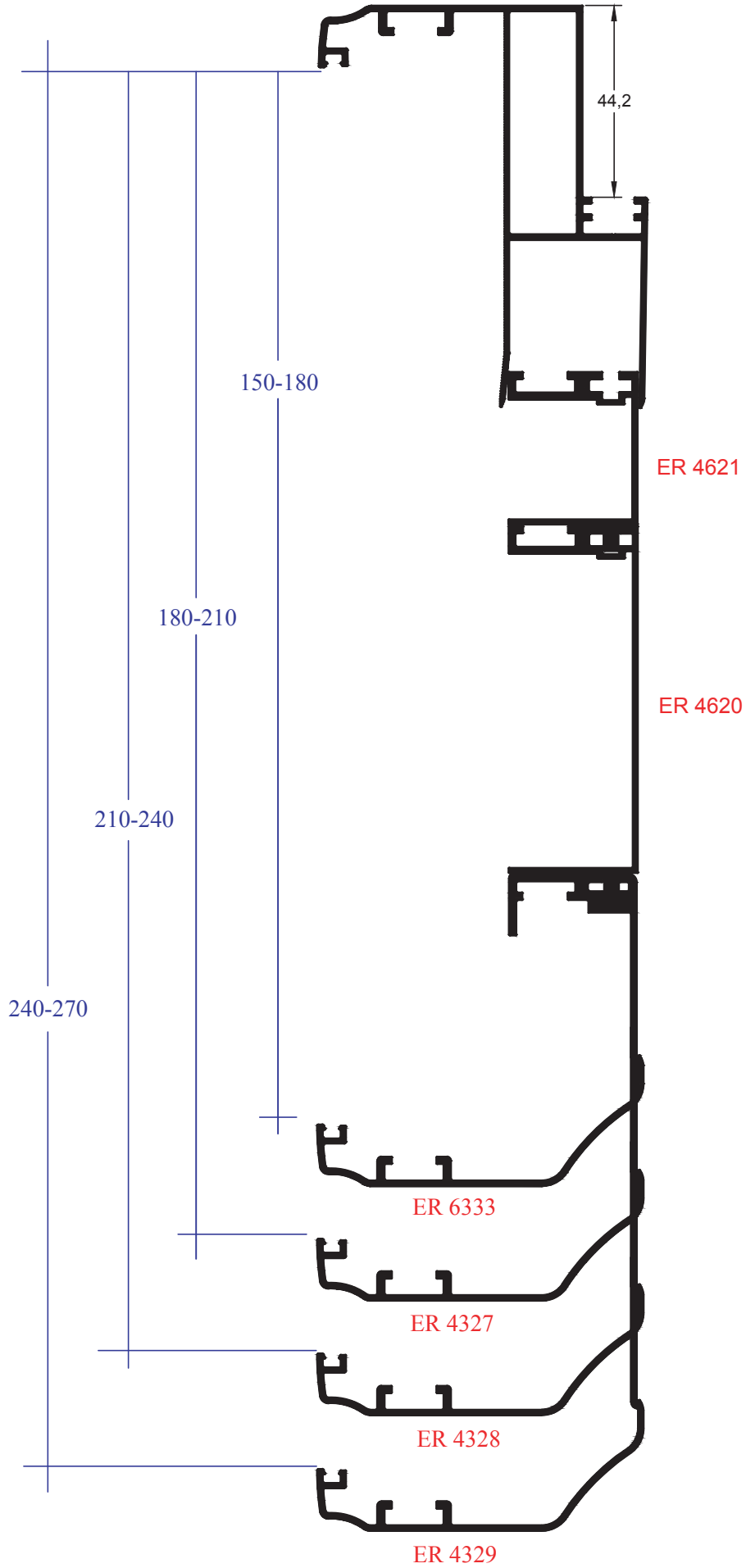
**ER 3811**

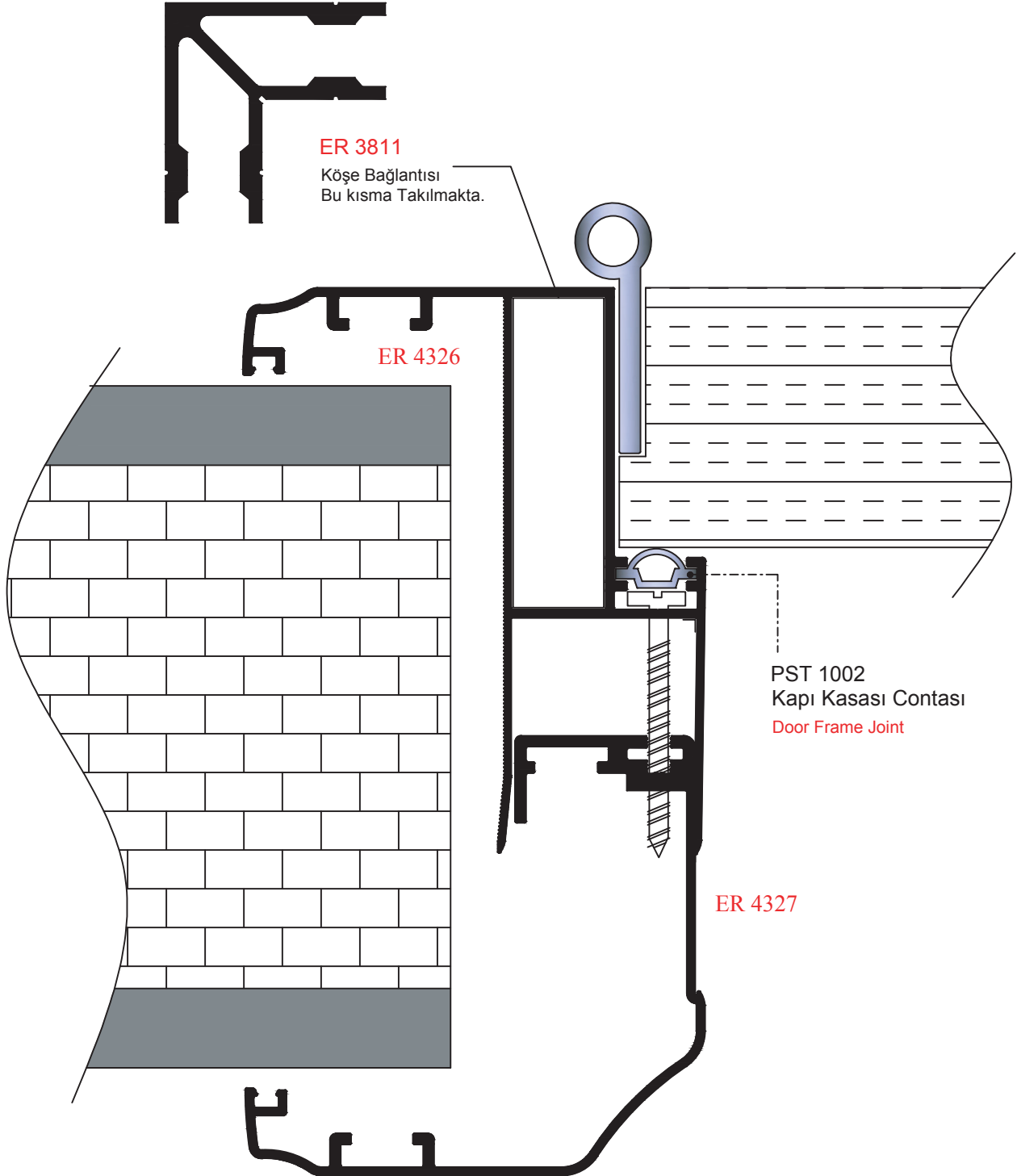
AĞIRLIK
WEIGHT : 0,844 kg/m
Köşe Bağlantısı / Corner Connection

**PST 1002**

Kapı Kasası Contası
Door Frame Joint







EMT 105 SİLİKONLU GAMA
SÜRME KAPAK MEKANİZMASI



EMT 115 SİLİKONLU BETA SÜRME
KAPAK MEKANİZMASI



EMT 120 VEGA SÜRME KAPAK
MEKANİZMASI



EMT 440 - MIX 15



EMT 200 - PKM 80 ÜST KLAVUZLU
MEKANİZMA TAKIMI



EMT 211 - PKM 80
KÜÇÜK MAKARA



EMT 212 - PKM 80
BÜYÜK MAKARA



EMT 213 - PKM 80
BÜYÜK TAKOZLU MAKARA



EMT 300 - ERS 80
TEK YAYLI MEKANİZMA



EMT 310 - ERS 80
ÇİFT YAYLI MEKANİZMA



EMT 400 - SKM 80
AYARLI KAPAK MEKANİZMASI



EMT 410 - SKM 60
KAPAK MEKANİZMASI



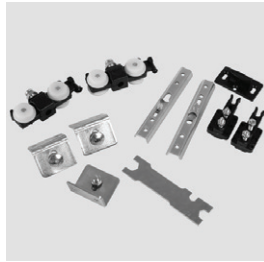
EMT 420 - SKM 40
KAPAK MEKANİZMASI



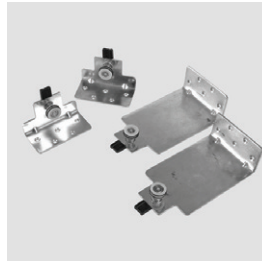
EMT 430 - SKM 30
AYARLI KAPAK MEKANİZMASI



EMT 510
SÜRGÜ KAPI MEKANİZMASI



EMT 520
AĞIR SİSTEM MEKANİZMASI



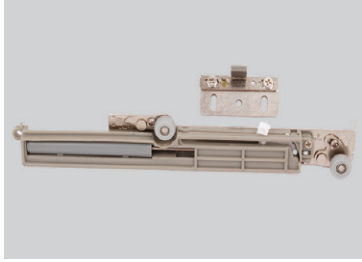
EMT 530
AĞIR SİSTEM MEKANİZMASI



SÜRGÜ KAPAK MEKANİZMALARI

SLIDING COVER MECHANISM

EMT 450
SÜRME KAPAK FRENLEME SİSTEMİ



EMT 460
SOFT SİSTEM (FRENLEME)



EMT 470
AĞIR SİSTEM FRENLEME



EMT 600
KÜÇÜK KÖŞE SACI (16mm)



EMT 620
BÜYÜK KÖŞE SACI (41mm)



EMT 650
PLASTİK KÖŞE TAKOZU



EMT 700 - PVC 02
RAY



FİTİLLER

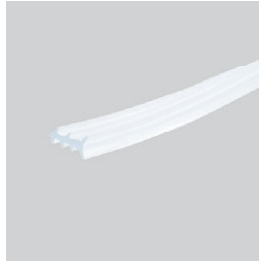
EMT 800
KAPAMA FİTİLİ



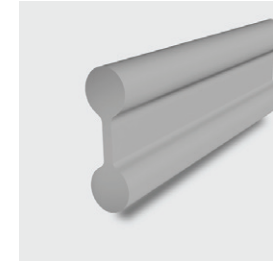
EMT 805
DAR KAPAMA FİTİLİ



EMT 810
CAM FİTİLİ



EMT 815
BAZA DÖNÜŞ FİTİLİ



EMT 820
KİL FİTİL



EMT 840
BAZA FİTİLİ



EMT 850
INOX KAPAMA FİTİLİ



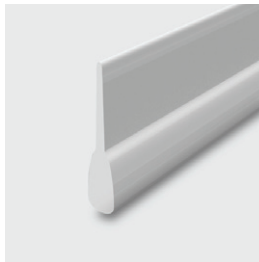
EMT 855
INOX DAR KAPAMA FİTİLİ



EMT 860-861-862-863
ÇERÇEVE CAM FİTİLİ



EMT 865
ÇERÇEVE CAM FİTİLİ



Profil Kodu Profile Code	Aksesuar Kodu Accessory Code	Fitul Kodu Joint Code	Sayfa No Page No
ER 1002		EMT-810	11
ER 1004		EMT-805 / EMT-820 / EMT-855	33
ER 1005			65
ER 1031	EMT-105 / EMT-115		17
ER 1035		EMT-800 / EMT-820 / EMT-850	7
ER 1037			11
ER 1038	EMT-105 / EMT-115		17
ER 1039	EMT-105		15
ER 1040			11
ER 1044	EMT-115		15
ER 1067			51
ER 1070			51
ER 1076		EMT-800 / EMT-820 / EMT-850	7
ER 1089			49
ER 1090	EMT-510		59
ER 1091			51
ER 1094	EMT-650	EMT-860	70
ER 1099			63
ER 1100			55
ER 1101			43
ER 1102			43
ER 1103	EMT-400		55
ER 1104			39
ER 1105	EMT-400		55
ER 1106			33
ER 1107			33
ER 1113			49
ER 1116			65
ER 1125			65
ER 1126			52
ER 1127			52
ER 1128			52
ER 1146			49
ER 1147			85
ER 1157	EMT-600	EMT-861	70
ER 1159			65
ER 1178			75
ER 1192			85
ER 1193			85
ER 1194			65
ER 1195	EMT-211 / EMT-212 / EMT-213		56
ER 1196			65
ER 1204			53
ER 1212	EMT-620	EMT-861	69
ER 1228			47
ER 1265			71
ER 1266			71
ER 1267			71
ER 1375			52
ER 1383			51
ER 1385			77
ER 1387			77
ER 1413			79
ER 1506			43
ER 1507			49

ER 1508			83
ER 1583	EMT-120		21
ER 1584			21
ER 1585		EMT-810	21
ER 1586		EMT-800 / EMT-820 / EMT-850	21
ER 1587		EMT-800 / EMT-820 / EMT-850	21
ER 1588		EMT-800 / EMT-820 / EMT-850	21
ER 1611	EMT-211 / EMT-212 / EMT-213		56
ER 1642			33
ER 1672			45
ER 1690			89
ER 1695			87
ER 1696			87
ER 1731	EMT-211 / EMT-212 / EMT-213		56
ER 1747			85
ER 1781			49
ER 1786			63
ER 1787			63
ER 1897			63
ER 1900	EMT-420 SKM 40		63
ER 1901			63
ER 1928			83
ER 1952			87
ER 1953			87
ER 1967			33
ER 1968			43
ER 1969			63
ER 1973			47
ER 1974			47
ER 1978			83
ER 1979			83
ER 1980			77
ER 1981			77
ER 1983			79
ER 1989			75
ER 1990			75
ER 1997			52
ER 2022			63
ER 2064			55
ER 2277		EMT-800 / EMT-820 / EMT-850	9
ER 2385			35
ER 2653			37
ER 3527	EMT-620	EMT-863	69
ER 3528	EMT-620	EMT-863	69
ER 3531	EMT-105 / EMT-300 / EMT-310		15
ER 3532			15
ER 3533			87
ER 3535			87
ER 3537			87
ER 3539			11
ER 3540			19
ER 3541	EMT-105 / EMT-300 / EMT-310		15
ER 3542			19
ER 3543		EMT-810	19
ER 3544		EMT-800 / EMT-820 / EMT-850	9
ER 3545			19
ER 3546		EMT-800 / EMT-850	19

ER 3548			45
ER 3549			47
ER 3560			85
ER 3564			33
ER 3565			53
ER 3566			47
ER 3567			47
ER 3568			38
ER 3569			43
ER 3570			53
ER 3572			27
ER 3573			27
ER 3574			27
ER 3575			27
ER 3576			25
ER 3577			27
ER 3578			25
ER 3579			81
ER 3580			81
ER 3581			81
ER 3584			81
ER 3585			81
ER 3587			81
ER 3598			81
ER 3617	EMT-620	EMT-865	68
ER 3618			59
ER 3619			35
ER 3620			43
ER 3803			53
ER 3811			95
ER 3817			83
ER 3821			63
ER 3860			85
ER 3877	EMT-120		21
ER 3878			52
ER 3879			52
ER 3880			52
ER 3881			88
ER 3882			88
ER 3883			88
ER 3884			88
ER 3885			88
ER 3886			88
ER 3887			88
ER 3888			88
ER 3891			41
ER 3892		EMT-815	75
ER 3896			59
ER 3897			77
ER 3907			37
ER 3911			47
ER 3912			52
ER 3915			85
ER 3931	EMT-600	EMT-860	70
ER 3933			70
ER 3969			51
ER 3983			45

ER 4002			65
ER 4029	EMT-211 / EMT-212 / EMT-213		57
ER 4030	EMT-400		55
ER 4031			55
ER 4033			65
ER 4049			49
ER 4052			59
ER 4092			61
ER 4095	EMT-211 / EMT-212 / EMT-213		56
ER 4098			59
ER 4099			59
ER 4123	EMT-530 / EMT 460		60
ER 4182			65
ER 4214			79
ER 4220			63
ER 4294			35
ER 4295			53
ER 4296			43
ER 4303	EMT-620	EMT-861	68
ER 4305	EMT-620	EMT-861	68
ER 4306			25
ER 4307	EMT-620	EMT-861	67
ER 4310			25
ER 4311	EMT-620	EMT-861	67
ER 4324			51
ER 4325		EMT-810	19
ER 4326	PST-1003 / PST-1001 / ER-3811	PST-1002	93
ER 4327	PST-1001		93
ER 4328	PST-1001		94
ER 4329	PST-1001		94
ER 4431			35
ER 4469			89
ER 4470			87
ER 4471			87
ER 4472			88
ER 4493			47
ER 4498			91
ER 4503	EMT-520 / EMT-470		60
ER 4512			65
ER 4514			49
ER 4515			43
ER 4516			53
ER 4517			35
ER 4518			37
ER 4554		EMT-800 / EMT-850	21
ER 4555			21
ER 4581			49
ER 4584			45
ER 4591			33
ER 4594			43
ER 4595			43
ER 4596			35
ER 4597			35
ER 4598			49
ER 4607			13
ER 4608		EMT-810	13
ER 4609			13

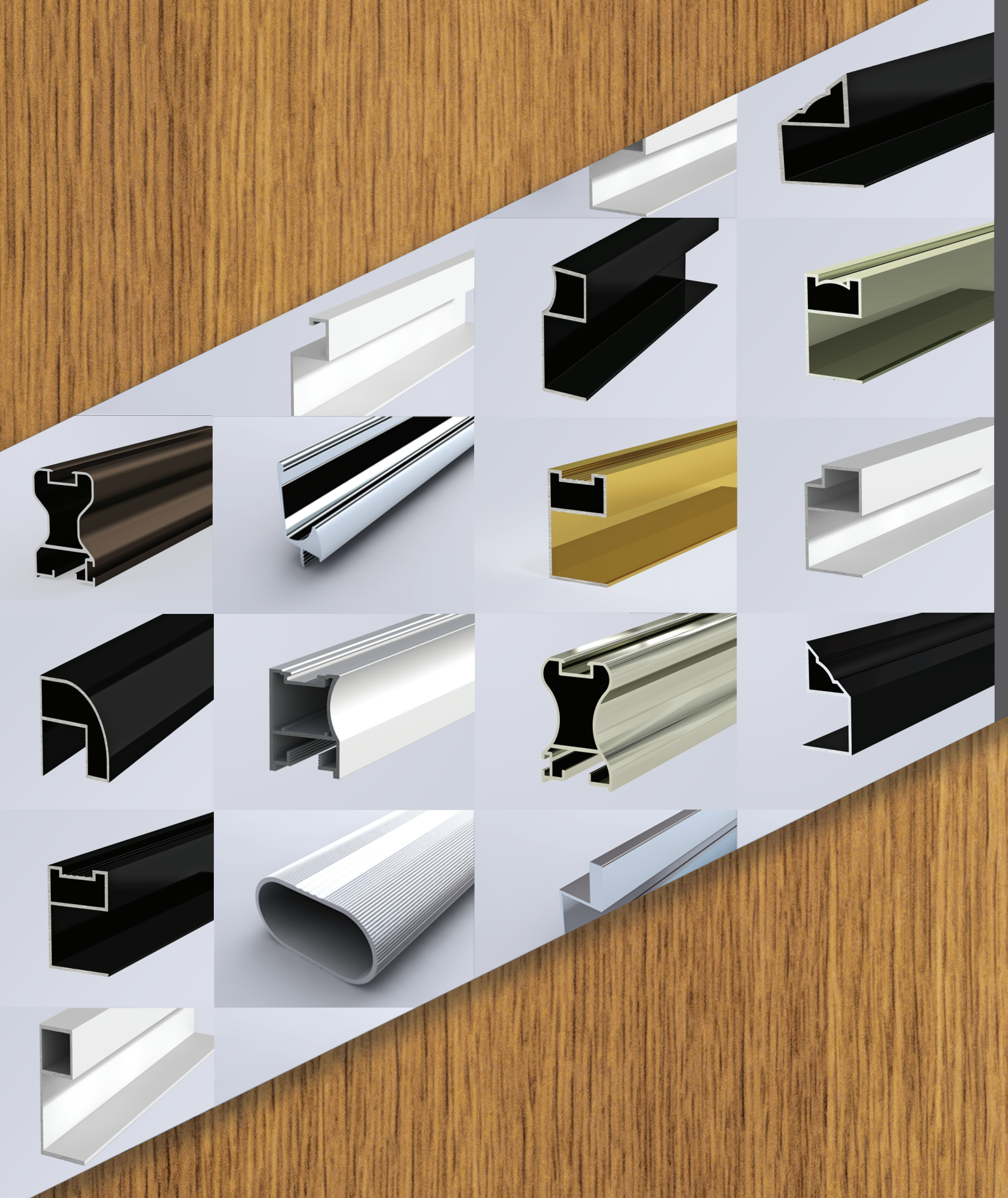
ER 4610		EMT-810	13
ER 4611			60
ER 4612	EMT-620		67
ER 4613	EMT-620		67
ER 4620			95
ER 4621			95
ER 4622			45
ER 4624			49
ER 4627			43
ER 4634			91
ER 4636			91
ER 4637			91
ER 4638			91
ER 4639			37
ER 4640			53
ER 4641			53
ER 4642			53
ER 4644			52
ER 4646	EMT-620	EMT-861	69
ER 4647	EMT-620	EMT-865	69
ER 4648	EMT-650	EMT-860	70
ER 4649	EMT-600	EMT-861	70
ER 4651			52
ER 4652			88
ER 4653			51
ER 4654			51
ER 4656			51
ER 4657			88
ER 4658			43
ER 4659			53
ER 4661			53
ER 4662			41
ER 4663			39
ER 4671			87
ER 4672			87
ER 4673			87
ER 4674			53
ER 4677		EMT-835	89
ER 4678			89
ER 4679			89
ER 4680			85
ER 4681		EMT-805 / EMT-820 / EMT-855	33
ER 4684		EMT-840	73
ER 4685		EMT-840	75
ER 4686		EMT-840	75
ER 4687		EMT-840	73
ER 4688		EMT-840	73
ER 4689		EMT-840	73
ER 4746			83
ER 4747			59
ER 4748			59
ER 4752	EMT-600	EMT-861	70
ER 4807			43
ER 4833			60
ER 4840			45
ER 4848	EMT-620	EMT-861	69
ER 4863			25

ER 4897	EMT-211 / EMT-212 / EMT-213		56
ER 4898	EMT-211 / EMT-212 / EMT-213		56
ER 4903	EMT-400		55
ER 5016			59
ER 5275			85
ER 5281			85
ER 5291			85
ER 5295			85
ER 5308			49
ER 5474			45
ER 5475			45
ER 5513			65
ER 5626			37
ER 5627			37
ER 5629	EMT-105 / EMT-115		29
ER 5630			29
ER 5631			29
ER 5634			65
ER 5635			65
ER 5640			61
ER 5673	EMT-620	EMT-865	68
ER 5674			35
ER 5675			35
ER 5698			49
ER 5707			61
ER 5719			67
ER 5720			67
ER 5732			71
ER 5733			71
ER 5734			71
ER 5737			41
ER 5739			39
ER 5740			39
ER 5741			39
ER 5756			52
ER 5757			77
ER 5782			68
ER 5783			68
ER 5805		EMT-840	75
ER 5806		EMT-840	73
ER 5828		EMT-800 / EMT-820 / EMT-850	9
ER 5829	EMT-105 / EMT-115		5 * 17
ER 5845			71
ER 5858			91
ER 5859			61
ER 5860	EMT-120		63
ER 5866			57
ER 5867			57
ER 5880			27
ER 5909			33
ER 5910			43
ER 5940	EMT-211 / EMT-212 / EMT-213		57
ER 5941	EMT-211 / EMT-212 / EMT-213		57
ER 6006			47
ER 6054			23 * 37
ER 6054			37
ER 6056			71

ER 6085			41
ER 6086			65
ER 6115			45
ER 6168			45
ER 6184			9
ER 6199			61
ER 6200			39
ER 6201			39
ER 6208			91
ER 6209			91
ER 6210			77
ER 6212			27
ER 6213			56
ER 6214			51
ER 6216			77
ER 6225	EMT-115		11
ER 6226			11
ER 6227			19
ER 6228			33
ER 6229		EMT-805 / EMT-820 / EMT-855	33
ER 6230		EMT-805 / EMT-820 / EMT-855	33
ER 6231			49
ER 6232			49
ER 6233			49
ER 6234		EMT-800 / EMT-820 / EMT-850	9
ER 6235		EMT-800 / EMT-820 / EMT-850	7
ER 6236		EMT-800 / EMT-820 / EMT-850	7
ER 6237			37
ER 6238		EMT-810	13
ER 6239	EMT-105 / EMT-300 / EMT-310		15
ER 6240	PST-1003 / PST-1001 / ER-3811	PST-1002	11
ER 6241			11
ER 6242			41
ER 6243			65
ER 6244			49
ER 6245			49
ER 6246			65
ER 6247			67
ER 6248		EMT-800 / EMT-820 / EMT-850	7
ER 6249			47
ER 6250			47
ER 6251			39
ER 6252			37
ER 6253			68
ER 6254			77
ER 6255			79
ER 6256			79
ER 6258			61
ER 6259			25
ER 6260		EMT-800 / EMT-820 / EMT-850	7
ER 6261		EMT-800 / EMT-820 / EMT-850	9
ER 6262			37
ER 6263			39
ER 6264			35
ER 6265			35
ER 6266			67
ER 6267			35

ER 6268			23
ER 6269			23
ER 6270			23
ER 6271			23
ER 6272			23
ER 6333			93
ER 6346			53
ER 6354			41
ER 6375			37
ER 6376			35
ER 6377			79
ER 6378			77
ER 6460			15
ER 6461			83
ER 6457			17
ER 6459			39
ER 6458			41
ER 6462			53
ER 6517			55
ER 6518			55
ER 6526			56
ER 6703			35
ER 6704			37
ER 6705			49
ER 6709			57
ER 6712			65
ER 6866			69
ER 6867			69
ER 6977			49
ER 6986			43
ER 7009			31
ER 7010			31
ER 7011			31
ER 7012			31
ER 7013			31
ER 7014			31
ER 7015			31
ER 7016			31
ER 7017			31
ER 7018			31
ER 7019		EMT-800 / EMT-810 / EMT-850	5
ER 7020		EMT-800 / EMT-810 / EMT-850	5
ER 7021		EMT-800 / EMT-810 / EMT-850	5
ER 7023			5
ER 7024		EMT-810	5
ER 7025			5
ER 7027	EMT-105		5
ER 7028	EMT-105		5
ER 7029	EMT-600	EMT-861	70

www.ersasaluminyum.com.tr



Ersas Alüminyum A. Ş.

Genel Müdürlük

Ersas İş Merkezi, İncirlik Sk. No:18 Eyüp / İSTANBUL/ TÜRKİYE

Tel: +90 (212) 674 84 84 (Pbx) Fax: +90 (212) 501 95 76

ersas@ersasaluminyum.com.tr • export@ersasaluminyum.com.tr

Ankara

Merkez Bölge Müdürlüğü

Önder Mah. Ereğli Cad. No : 17/B Altındağ / ANKARA

Tel : +90 (312) 349 67 49 Fax : +90 (312) 351 48 35

ankaramerkezbolgemudurlugu@ersasaluminyum.com.tr

MÜŞTERİ DANIŞMA HATTI

444 9 880